

注意 ご使用になる前に必ずお読みください。（本書は大切に保管してください）

■安全にご使用頂くために

本書では危険を伴う操作・取扱いについて、次の警告記号を用いて重要な部分が一目で判るようにしています。内容を良くご理解の上で本文をお読みください。また、取付け・設置の際は手袋を着用しケガの無いよう十分ご注意ください。

警告 この表示を無視して、誤った取扱いをすると人が死亡又は、重症を負う可能性が想定される内容を示します。

注意 この表示を無視した取扱いをすると、人が障害を負う可能性が想定される内容及び物的損害の発生が想定される内容を示します。

警告

- 分解や改造、用途以外での使用は絶対にしないでください。動作異常により怪我をすることがあります。
- ボックス内に子供が入って遊ばないように注意してください。ボックス内に閉じ込められる恐れがあります。
- ボックスに乗ったり、扉にぶら下がったりしないでください。ボックスが転倒し、怪我をする恐れがあります。

注意

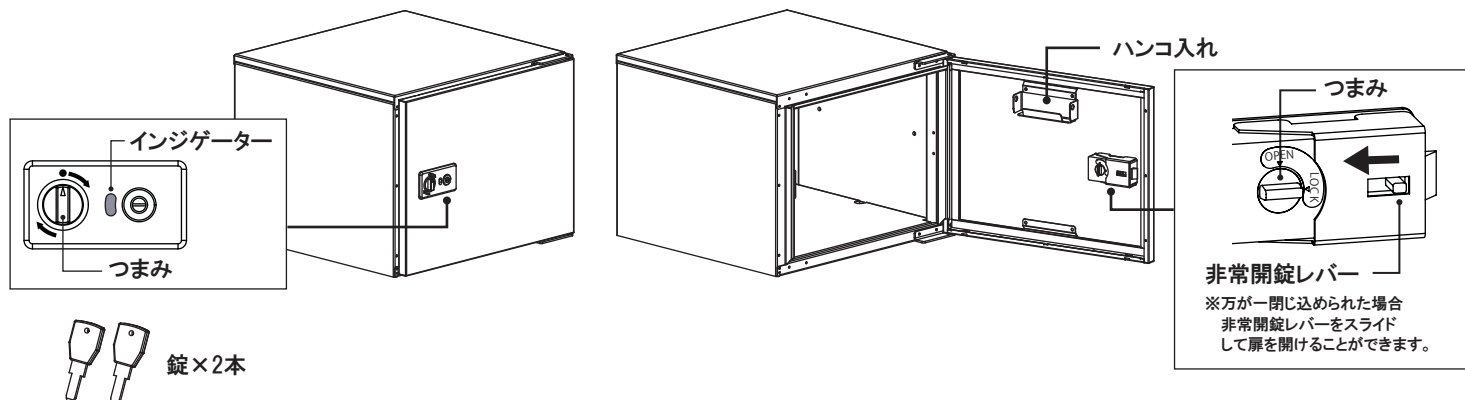
- 扉を開閉する際は、指を挟まないように注意してください。
- 炎天下で本製品をご使用の場合、本体や扉が高温になっている恐れがあります。
- 使用していて異常を感じた場合はすみやかに使用を中止し、販売店または工事店等にご相談ください。

●使用上の注意

- 鍵を紛失しないでください。鍵を紛失すると宅配ボックスから荷物を取り出せなくなります。
- 貴重品や生鮮食品などの受取はしないでください。
- 設置環境によっては、雨水等が浸入する可能性がありますのでご注意ください。
- 荷物の盗難や紛失につきましては責任を負いかねますのでご了承ください。

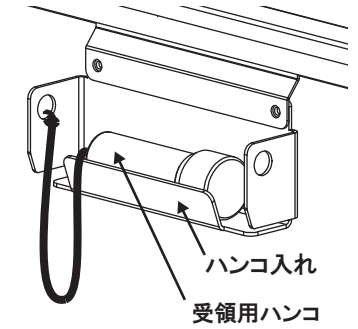
1. 各部の名称

- 図は100sizeのものになります。
- スペアキーの作成には1ヶ月程度掛かります。鍵は無くさないように確実に保管してください。



2. ご使用の前に

- 受領用のハンコを別途お客様でご用意頂き、各ボックスのハンコ入れに設置してください。
- ハンコは印影が薄くないか定期的に確認してください。

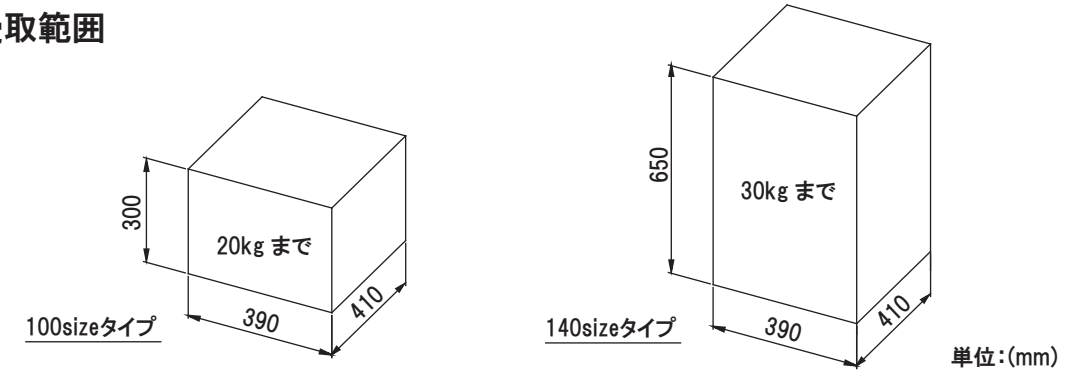


3. 受取方法

注意

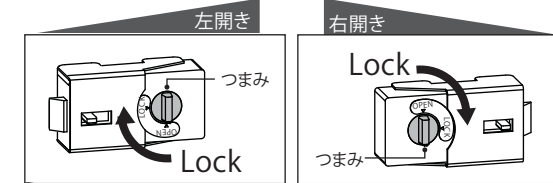
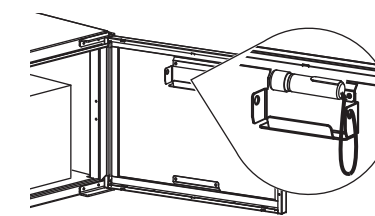
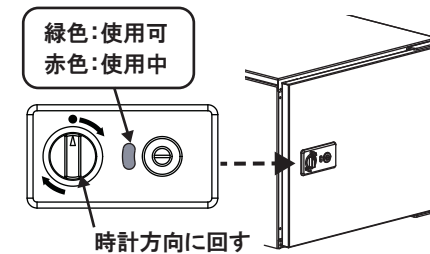
- 受取可能サイズ以上の荷物を無理に入れしないでください。本体破損の原因となります。
- 本製品は各部屋専用の宅配ボックスですので、異なる部屋番号のボックスに荷物を入れしないでください。

1 受取範囲



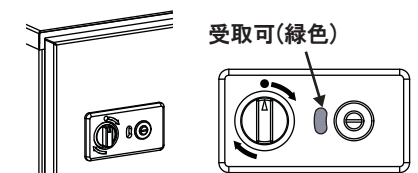
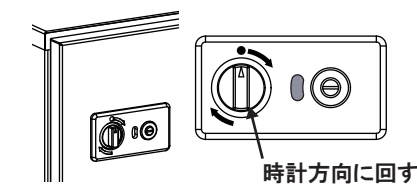
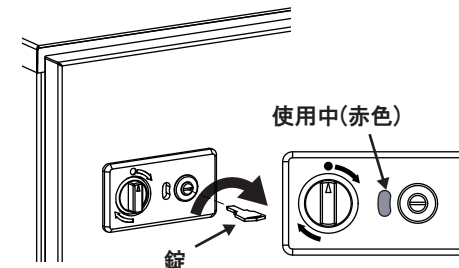
2 荷物の入れ方（宅配業者様での作業）

- ① インジゲーターの表示が使用可（緑色）になっていることを確認したら、つまみを時計方向に回して扉を開けてください。
- ② 荷物を入れ、扉裏側にある受領印を押ししてください。
- ③ 扉裏側にあるつまみを回してから扉を閉めてください。※扉表側のインジゲーターが赤色に変わり扉がロックされます。



3 荷物の取出し方（お客様での作業）

- ① インジゲーターの表示が使用中（赤色）になっていることを確認したら、付属の鍵でシリンダー錠を解錠してください。
- ② つまみを時計方向に回し扉を開けてください。
- ③ 荷物を取り出し、扉を閉めてください。扉を閉めたときにインジゲーターの表示が受取可（緑色）になっていることを確認してください。



4. 宅配ボックスの管理

1 使用方法の周知

- 取扱説明書の入居者様用ページ(1,2ページ)をコピーし、入居者様にお渡しください。
- 宅配業者様に宅配ボックス設置の旨を伝え、配達方法をお伝えください。
- 空き部屋になっている場合など宅配ボックスを使われない場合は、ボックスに鍵を掛け、別売の部屋番号シールセットにある「使用不可」のシールを貼付けるなど、誤って荷物を入れられることがないように注意喚起してください。

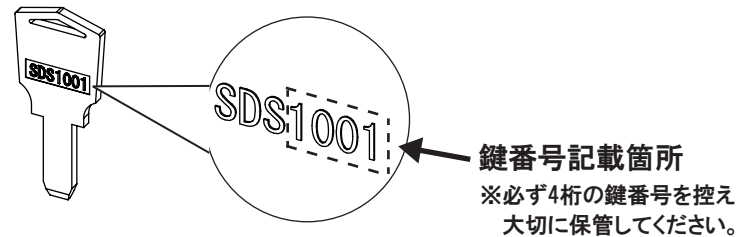
2 鍵の管理



注意

- 本製品を購入しましたら、必ず鍵に記載されている4桁の鍵番号を控え、人目につかないように保管してください。鍵番号の控えが無いとスペアキーを作成することが出来なくなりますので、無くさないように大切に保管してください。
- スペアキーの作成には1ヶ月程度掛かります。鍵は無くさないように確実に保管してください。

- 本製品は鍵が2本添付されていますので、1本を入居者様、もう1本を管理人様が管理されることをおすすめします。
- スペアキーの作成には4桁の鍵番号が必要ですので、必ず番号を控え大切に保管してください。



アパート名	部屋番号	鍵番号

アパート名	部屋番号	鍵番号

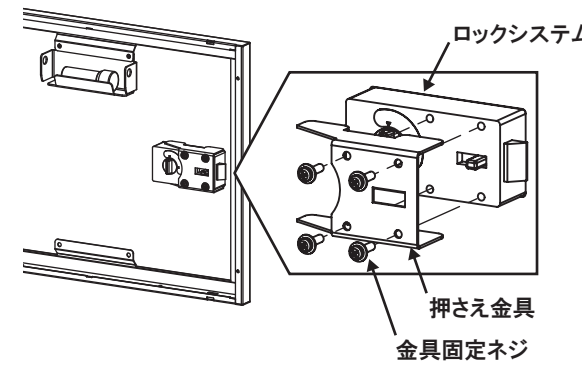
3 メンテナンス

- 汚れが目立つ際は、布に水または中性洗剤を含ませて拭いてください。シンナー等は絶対に使用しないでください。
- ブラシや研磨剤入りの洗剤は、塗装面に傷が付きますので使用しないでください。

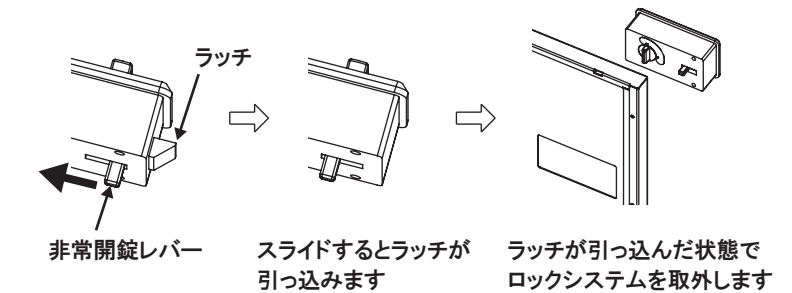
4 ロックシステムの交換

- 入居者の転居時など鍵番号を変更したい際は、宅配ボックスのロックシステムを交換することができます。

① 扉裏側から、ロックシステムを固定している金具固定ネジを4本外し、押さえ金具を取外してください。



② 非常開錠レバーをスライドするとラッチが引っ込みます。レバーをスライドしながらロックシステムを扉から取外してください。



③ 新しいロックシステムを取外しと逆の手順で取付け金具固定ネジ4本で再び固定してください。

5. 保証について



注意

- 本製品の保証期間は1年間で、センドバック方式にて対応します。販売店・購入時期が記載された納品書を保管しておいてください。但し、取扱説明書に記載の無い使用方法をした場合や特に環境が悪い地域で起きる腐食、高温、低温による故障は保証対象外となりますのでご注意ください。
- 本製品は日本国内仕様となっております。日本国外へ持ち出された場合、弊社は商品のいかなる問題に対しても責任を負いかねますのでご注意ください。