



**注意** ご使用になる前に必ずお読みください。(本書は大切に保管してください)

## ■安全にご使用頂くために

本書では危険を伴う操作・取扱いについて、次の警告記号を用いて重要な部分が一目で判るようにしています。内容を良くご理解の上で本文をお読みください。また、取付け・設置の際は手袋を着用しケガの無いよう十分ご注意ください。



**警告** この表示を無視して、誤った取扱いをすると人が死亡又は、重症を負う可能性が想定される内容を示します。



**注意** この表示を無視した取扱いをすると、人が障害を負う可能性が想定される内容及び物的損害の発生が想定される内容を示します。

## 1. はじめに

### ●設置する前に必ずご確認ください

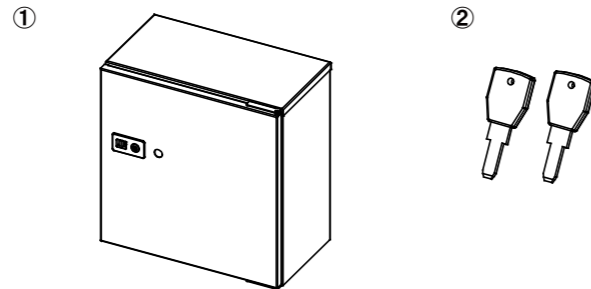
- ボックス単体での床面への据置き設置はできません。必ず、オプションのチャンネルベースをご使用ください。
- ラージタイプ、スリムタイプの壁掛け設置はできません。

### 1 セット内容

■セット内容が全て揃っていることを確認してから設置作業を行ってください。

番号	部品名	数量
①	ボックス本体	1ヶ
②	鍵	2ヶ

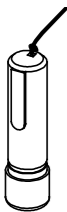
※ボックスの形状は、型式によって異なります



### 2 別途ご用意いただくもの

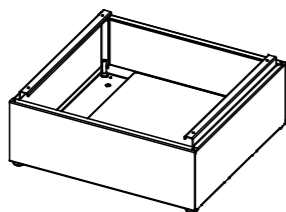
- 床面へ据置き設置される場合は、必ずオプションのチャンネルベースをご使用ください。
- 設置説明書を良く読み、使用環境に合わせて必要なものをホームセンター等でご用意ください。
- 壁掛け設置やアンカー固定を行う際は、別途アンカーボルトやタッピングネジをご用意ください。

#### ●ご用意ください



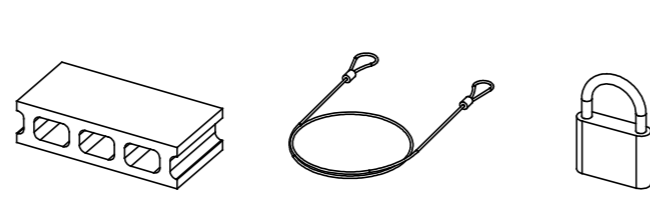
受領用ハンコ  
※ストラップ付きのものが  
オススメです

#### ●据置き設置に必要な



チャンネルベース (オプション品)  
※ベースは種類がありますので  
ボックスに対応したものを  
ご使用ください

#### ●用途に合わせて必要



重量コンクリートブロック  
390×190×100(mm)  
※ラージタイプのみ2個  
まで設置可能

セキュリティワイヤー  
※長丸穴(φ10×20mm)  
を通せるもの

南京錠  
※セキュリティ  
ワイヤー固定用

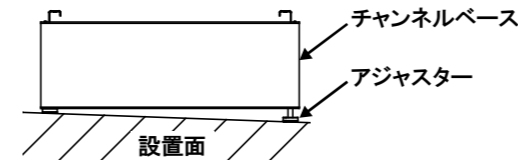
## 2. 設置方法 (お客様での設置)

### ●設置 注意

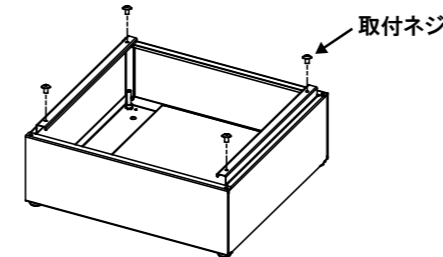
- 設置の際は手袋を着用し、ケガが無いよう十分注意して作業を行ってください。
- 製品は安全性が確保できる場所に設置してください。特に、強風が吹く場所や屋根から雨水が流れ落ちる場所には設置しないでください。
- 製品を設置する際は傷がつかないように注意してください。傷から錆が発生する恐れがあります。

### 1 設置方法 ※別途チャンネルベースが必要

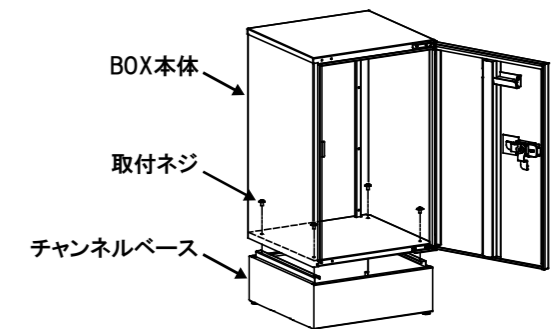
① チャンネルベースのアジャスターを調整し、ベースの平行が出るように設置してください。



② チャンネルベース上部に取付られている取付ネジ(M4×6)を取外してください。

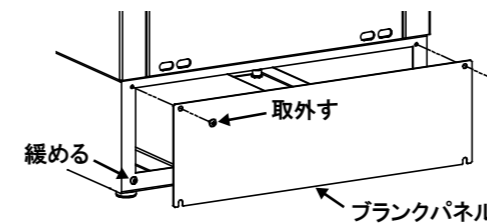


③ チャンネルベースの上にボックス本体を載せ、先程取外した取付ネジ(M4×6)で4箇所しっかりと固定してください。

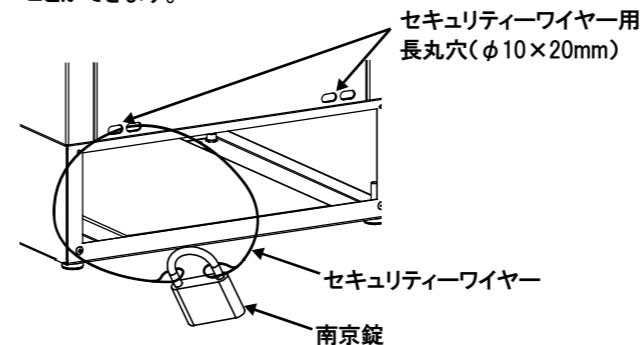


### 2 盗難・転倒防止

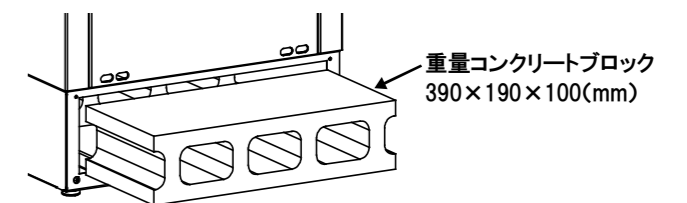
① チャンネルベース背面の取付ネジ(M4×6)の上2箇所を取外し下2箇所を緩めてブラックパネルを取外してください。



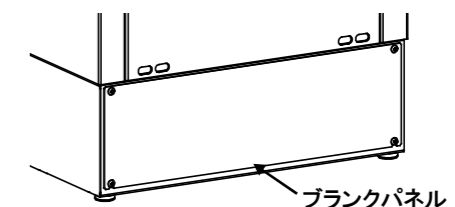
② 宅配ボックスの盗難防止用に、必要に応じて市販のセキュリティワイヤーをBOX背面の穴に通し、柱や格子等につなげて固定することができます。



③ 宅配ボックスの転倒・盗難防止用に、市販の重量コンクリートブロックを入れることができます。重量コンクリートブロックはチャンネルベースに傷が付かないよう慎重に設置してください。※ラージタイプは2個ブロックを設置できますので、より安定した設置が可能です。



④ チャンネルベースにブラックパネルを取付け、先程取外した取付ネジ(M4×6)で固定してください。



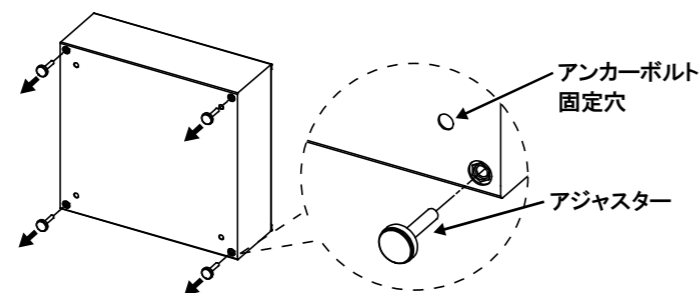
## 3. 設置方法 (施工業者様での設置)

### ●設置 ⚠注意

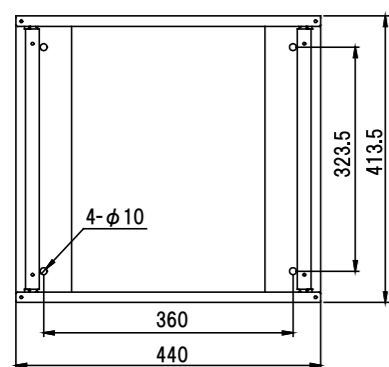
- 壁掛け設置、アンカー固定による設置を行う際は、必ず専門の業者に依頼して施工を行ってください。
- 施工用のアンカーボルト等は付属しておりませんので、必要に応じたものをご用意ください。

### 1 アンカー施工 ※別途チャンネルベースが必要

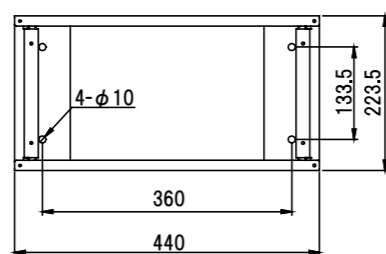
① チャンネルベースのアジャスターを取外してください。



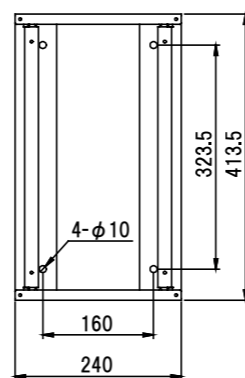
② 該当機種の取付ピッチを参考に、アンカーボルト施工を行ってください。  
※施工用のアンカーボルトは付属しておりません。  
アンカー施工を行う際は、必ず専門の業者に依頼して施工を行ってください。



ラージタイプ

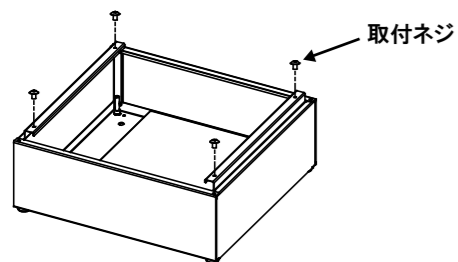


レギュラータイプ

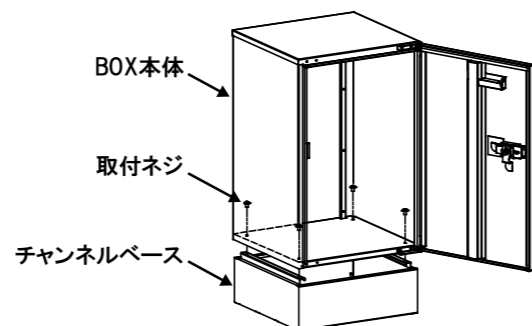


スリムタイプ

③ チャンネルベース上部に取付られている取付ネジ (M4×6)を外してください。

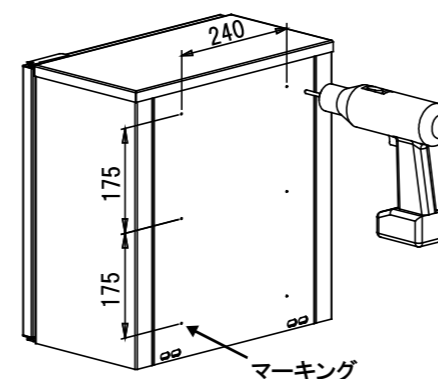


④ チャンネルベースの上にBOX本体を載せ、ベース付属の取付ネジ(M4×6)で4箇所しっかりと固定してください。

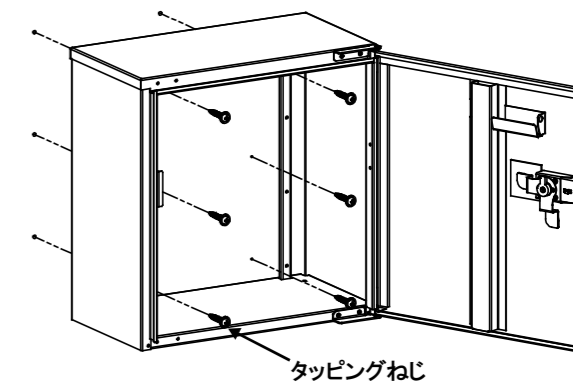


### 2 壁掛け設置 ※レギュラータイプのみ

① BOX背面に壁掛け設置用のマーキングが6箇所ありますのでマーキングに合わせて電動ドリルを使用して穴を開けてください。

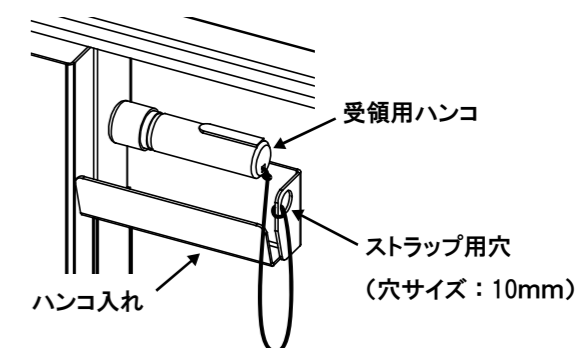


② 左図の取付ピッチを参考に、壁掛け施工を行ってください。  
※施工用のタッピングねじは付属しておりません。  
壁面に合わせてカールプラグ等をご使用ください。  
壁掛け施工を行う際は、必ず専門の業者に依頼して施工を行ってください。



### 4. ハンコの設置

■受領用のハンコを別途お客様でご用意して頂き、ハンコ入れに設置してください。  
ハンコ入れ側面に10mmの穴が空いていますので、ストラップを固定するのにご利用ください。



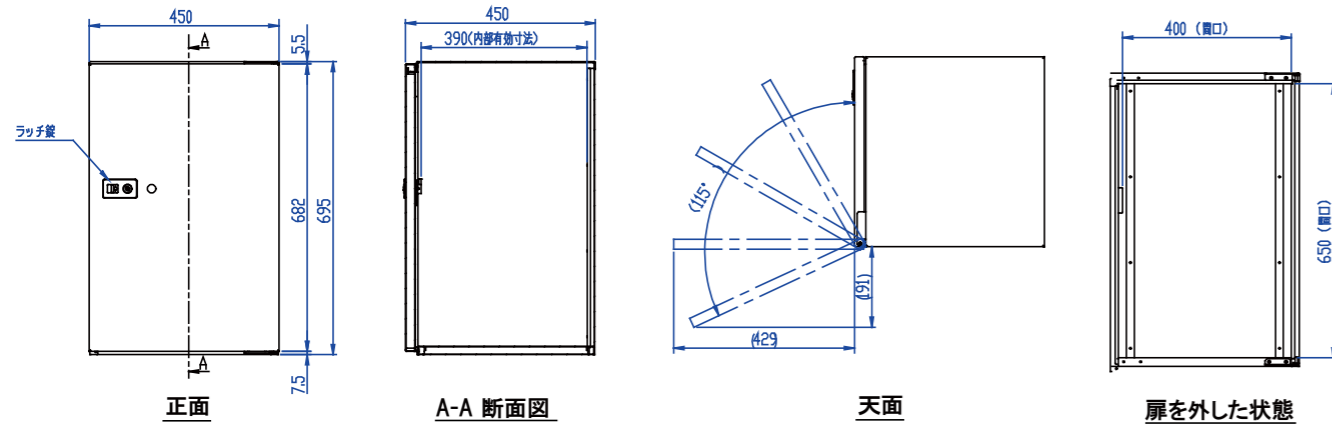
### 5. 仕様

機種	ラージタイプ	レギュラータイプ	スリムタイプ
本体サイズ (mm)	W450×H695×D450	W450×H465×D260	W250×H465×D450
本体重量	19.8kg	11.2kg	11.2kg
材質	ZAM®(ZAM®は日新製鋼株の商品です)		
塗装	ポリエステル樹脂系塗装		
最大受取サイズ (mm)	W400×H650×D390	W400×H420×D200	W200×H420×D390
最大受取重量	30kg	20kg	

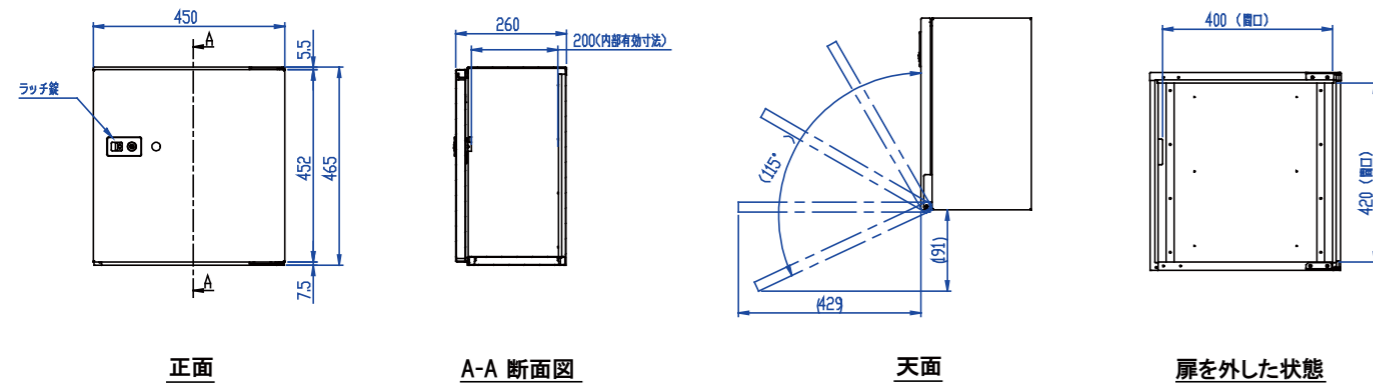
6. 仕様図

1 ボックス仕様図

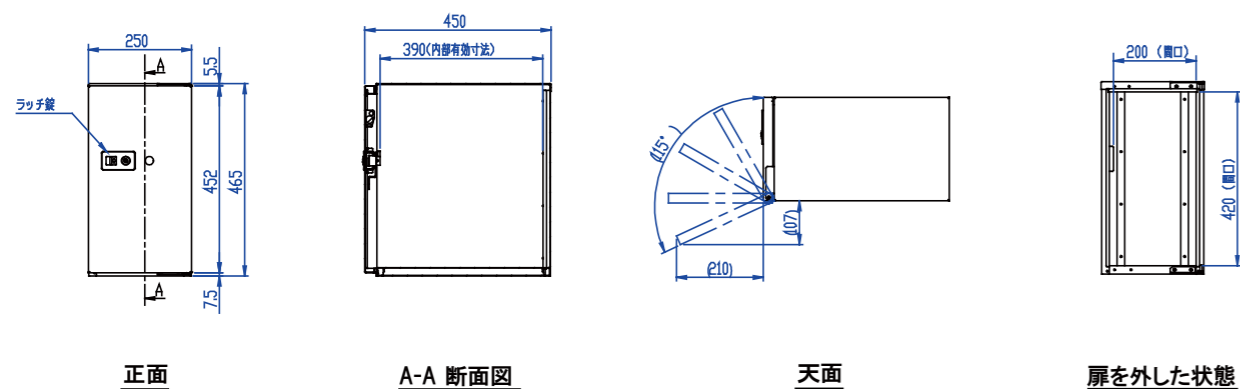
・ラージタイプ (TK11-□-R)



・レギュラータイプ (TK12-□-R)

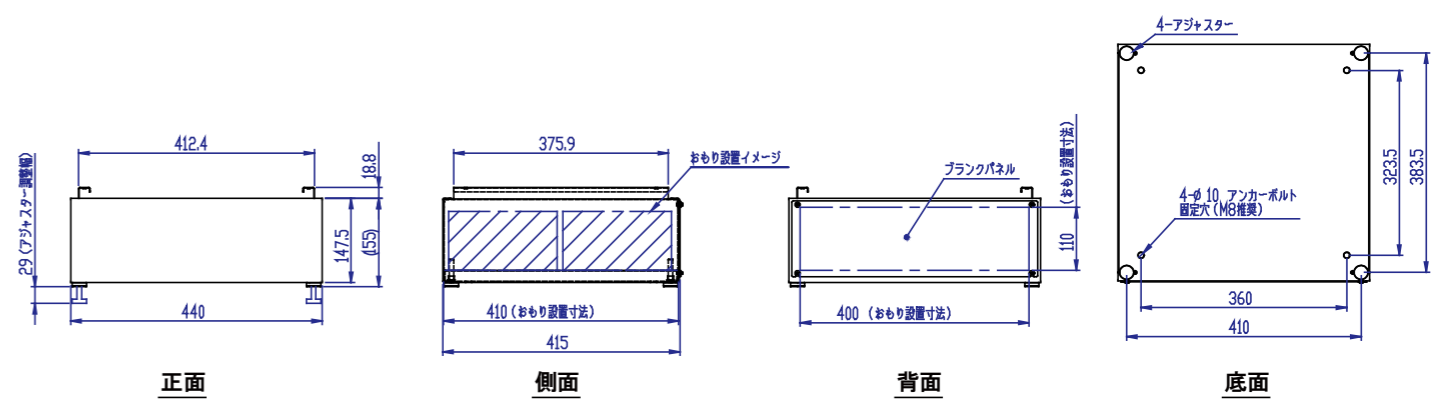


・スリムタイプ (TK13-□-R)

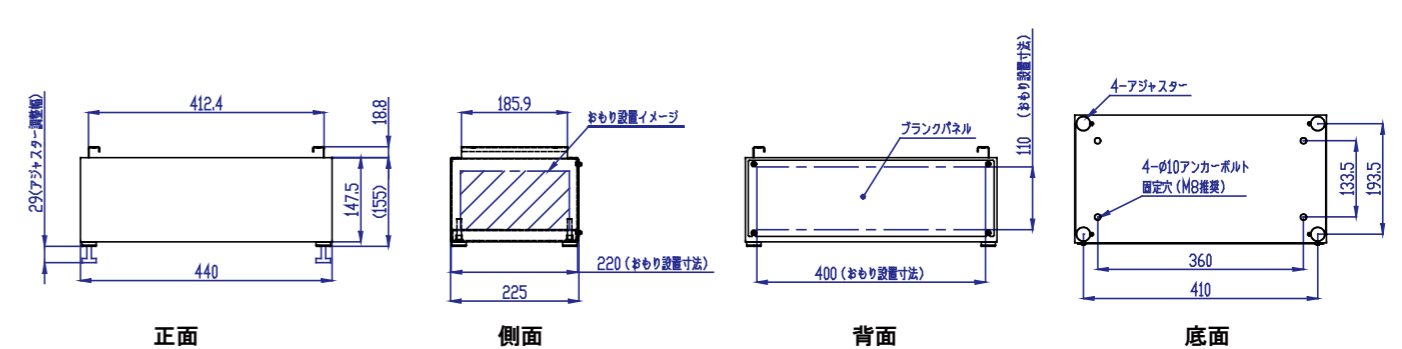


2 チャンネルベース仕様図

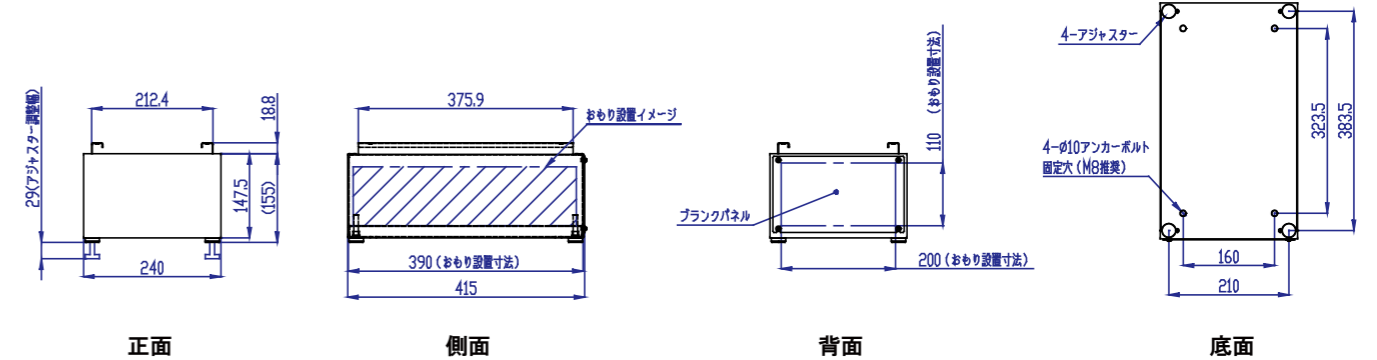
・ラージタイプ (TKCB11-15□)



・レギュラータイプ (TKCB12-15□)



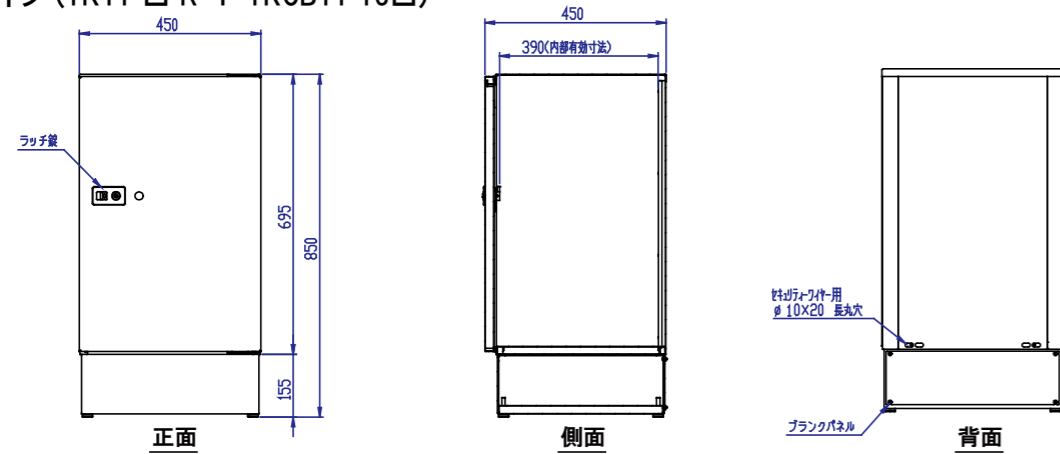
・スリムタイプ (TKCB13-15□)



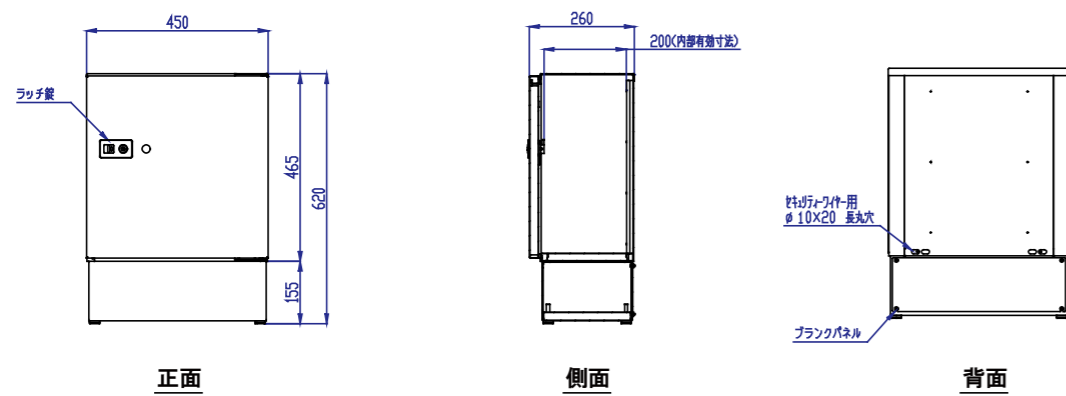
6. 仕様図

3. ボックス+チャンネルベース組合せ仕様図

・ラージタイプ (TK11-□-R + TKCB11-15□)



・レギュラータイプ (TK12-□-R + TKCB12-15□)



・スリムタイプ (TK13-□-R + TKCB13-15□)

