



**注意** ご使用になる前に必ずお読みください。(本書は大切に保管してください)

## ■安全にご使用頂くために

本書では危険を伴う操作・取扱いについて、次の警告記号を用いて重要な部分が一目で判るようにしています。内容を良くご理解の上で本文をお読みください。また、取付け・設置の際は手袋を着用しケガの無いよう十分ご注意ください。

**警告** この表示を無視して、誤った取扱いをすると人が死亡又は、重症を負う可能性が想定される内容を示します。

**注意** この表示を無視した取扱いをすると、人が障害を負う可能性が想定される内容及び物的損害の発生が想定される内容を示します。

## 警告

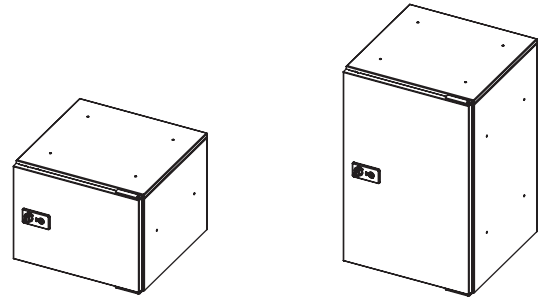
- 本製品を設置する際は、必ず施工業者によるアンカー固定を行ってください。製品が転倒し重症を負う可能性があります。
- 必ず二人以上の作業で設置を行ってください。転倒および落下し、機器の破損や怪我をする恐れがあります。
- やわらかい床面、傾いたところなど不安定な場所に設置しないでください。転倒し怪我の原因となることがあります。

## 1. はじめに

### 1 商品構成

- 使用人数に応じた宅配ボックスの数量とベースをご使用ください。
- アンカーボルト等は付属しておりません。設置説明書を良く読み、使用環境に合わせて必要なものをご用意ください。

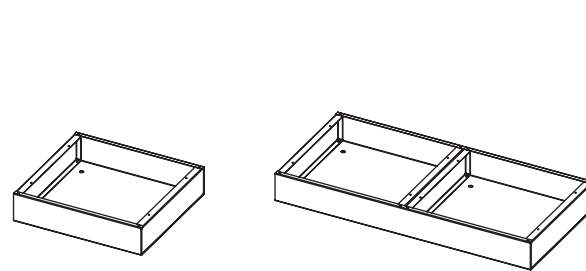
#### ●ボックス本体



100sizeタイプ

140sizeタイプ

#### ●ベース



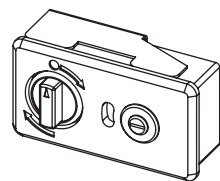
1列用タイプ

2列用タイプ

※アンカーボルトは付属していませんので別途ご用意ください

#### ●その他オプション

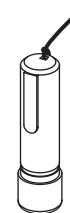
101	102	103	104
105	106	107	108
201	202	203	204
205	206	207	208
301	302	303	304
305	306	307	308



・部屋番号シールセット  
※宅配ボックスに部屋番号を記すためのシールです

・交換用ロック機構  
※入居者が入れ替わった際に鍵No.を変更するのにご使用ください

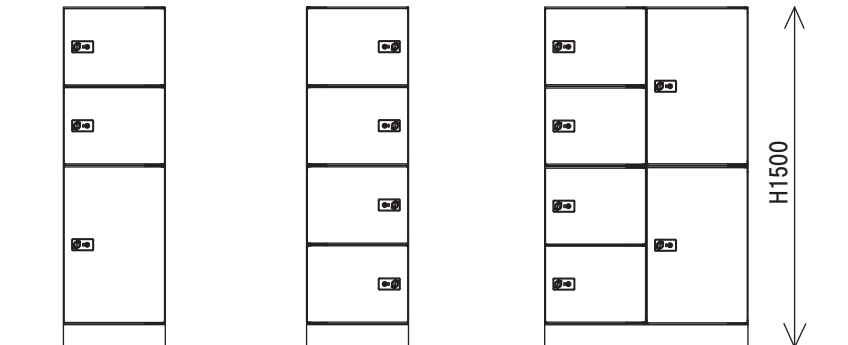
#### ●お客様でご用意ください



・受領用ハンコ  
※ボックス本体と同数のハンコをご用意ください  
ストラップ付きのものがオススメです

## 2 設置構成例

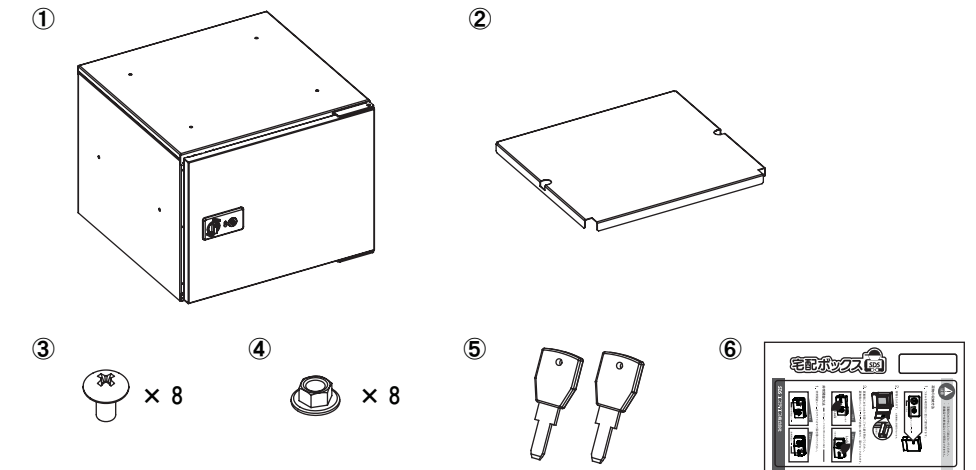
- 設置の際は、安全のため高さ1500mm以下に収まるように設置してください。100sizeタイプなら4段、140sizeタイプなら2段までの積み重ねが可能です。
- 100sizeタイプ、140sizeタイプ共に扉の開閉方向を左右入れ替えることができます。



## 3 ボックス本体セット内容

- セット内容が全て揃っていることを確認してから設置作業を行ってください。

番号	部品名	数量
①	ボックス本体	1ヶ
②	底板	1ヶ
③	連結用ネジ(M4×8)	8ヶ
④	M4フランジナット	8ヶ
⑤	鍵	2ヶ
⑥	シールセット	1ヶ



- ※1 ボックスの形状は、型式によって異なります
- ※2 底板はボックス内部に収納してあります

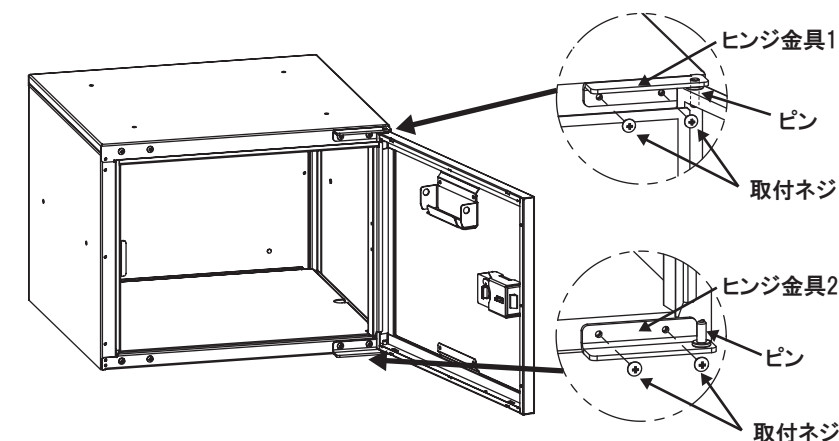
## 2. 施工方法

### ●設置 注意

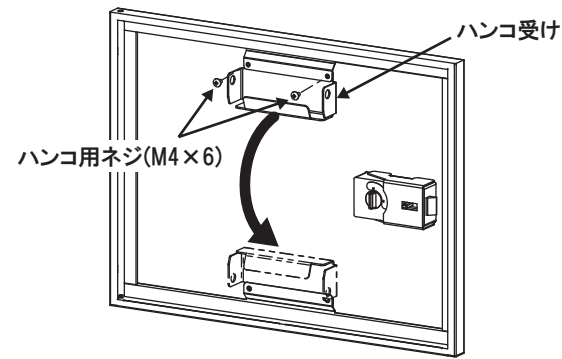
- 設置の際は手袋を着用し、ケガが無いよう十分注意して作業を行ってください。
- 製品は安全性が確保できる場所に設置してください。特に、強風が吹く場所や屋根から雨水が流れ落ちる場所には設置しないでください。
- 製品を設置する際は傷がつかないように注意してください。傷から錆が発生する恐れがあります。

### 1 扉開閉方向の入替え ※左開きに変更する場合

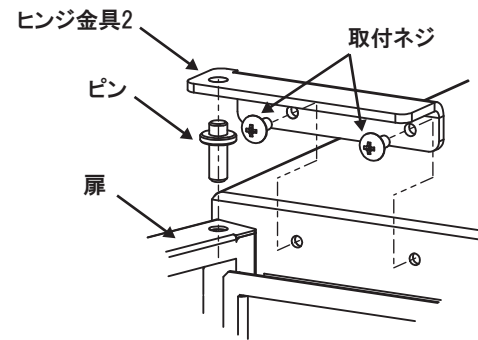
- 本製品は、扉の開閉方向を右開きに設定して出荷しております。必要に応じて、設置時に左開きに変更することができます。



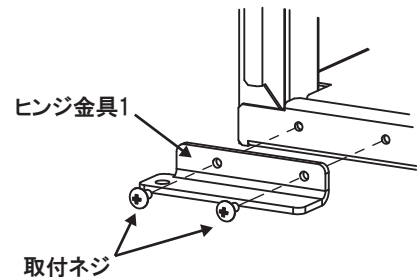
- ① 扉を開いた状態で取付ネジ(M4×8)を外し、ヒンジ金具1を取外してください。※ヒンジ金具1が外れると扉が外れるので、必ずもう1人の作業者が扉を保持しながら作業を行ってください。
- ② 扉を取外し、ヒンジ金具2も同様に取外してください。
- ③ ネジ穴から水が浸入しないように、取付ネジ(M4×8)をネジ穴に再度取付けておいてください。



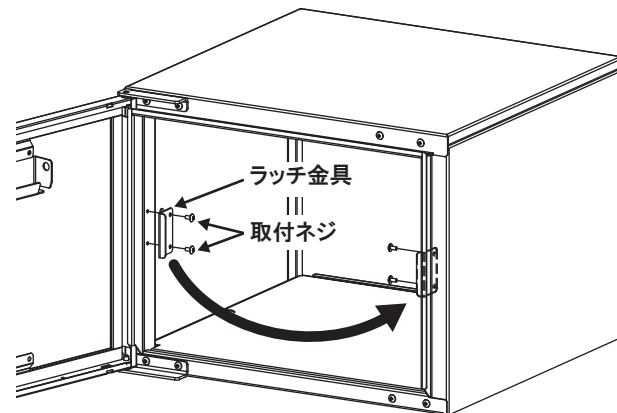
- ④ 扉裏面にあるハンコ用ネジ(M4×6)を外し、ハンコ入れを取外します。扉反対側にも同様の穴がありますので、ハンコ入れを合わせながら取外したハンコ用ネジ(M4×6)で固定してください。



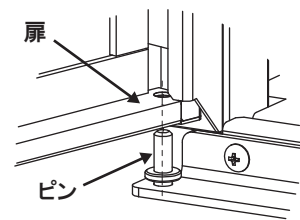
- ⑦ 左上部にある取付ネジ(M4×8)を外し、扉を1人の作業者が保持しながら扉の上にピン、ヒンジ金具2を入れ左上部のネジ穴に合わせ取付ネジ(M4×8)で固定してください。



- ⑤ 左下部にある取付ネジ(M4×8)を外し、ヒンジ金具1を左下部のネジ穴に合わせ、取付ネジ(M4×8)で固定してください。



- ⑧ 取付ネジ(M4×8)を外し、ラッチ金具を取り外します。右側面にも同様のネジ穴がありますので、ラッチ金具を合わせながら取付ネジ(M4×8)で固定してください。

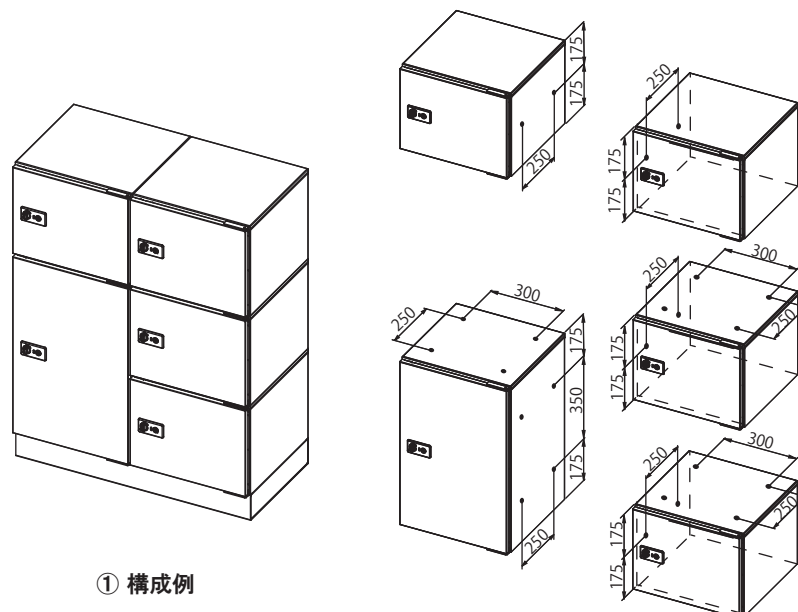


- ⑥ ヒンジ金具1の上にピンを入れ、扉を上から差し込んでください。

## 2 ノックアウト穴の打ち抜き

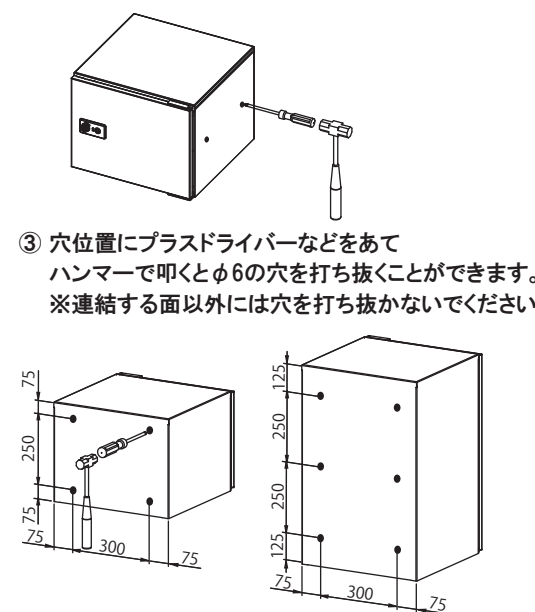


**注意**  
■ボックス連結面以外のノックアウト穴を打ち抜かないでください。ボックス内に水が浸入します。



① 構成例

- ② 連結する天面、側面にあるノックアウト穴位置を確認します。



- ③ 穴位置にプラスドライバーなどをあてハンマーで叩くとφ6の穴を打ち抜くことができます。※連結する面以外には穴を打ち抜かないでください

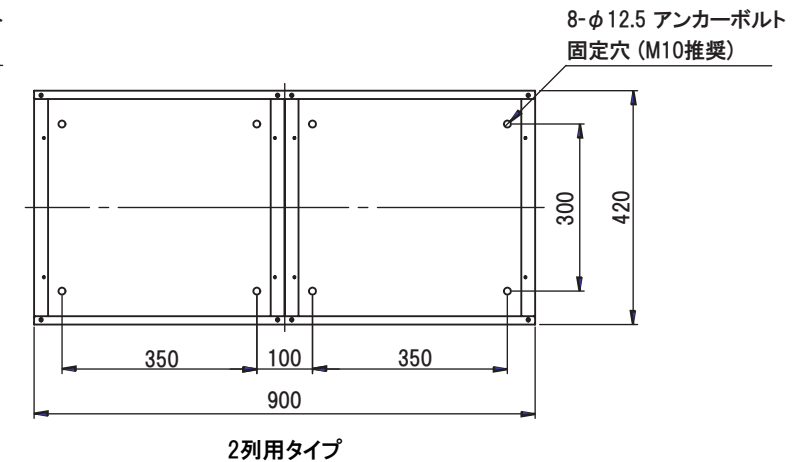
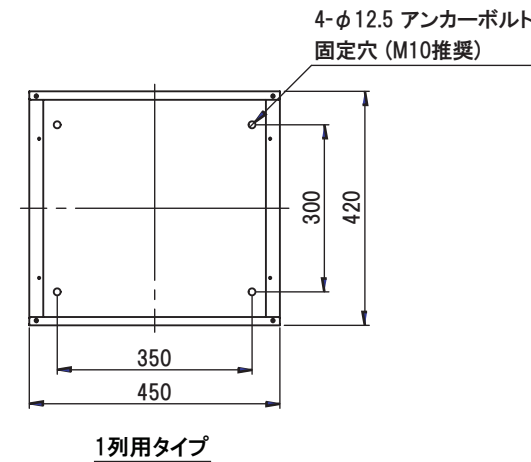
- ④ 壁面固定する際は、背面のノックアウト穴(φ6)を打ち抜いてください。

## 3 アンカー施工

### ●設置 注意

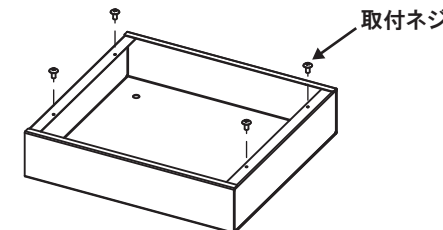
- アンカー固定による設置を行う際は、必ず専門の業者に依頼して施工を行ってください。
- 施工用のアンカーボルト等は付属しておりませんので、必要に応じたものをご用意ください。

■設置する場所が決まりましたら、該当するベースの取付ピッチを参考にアンカーボルト施工を行ってください。  
※アンカーボルトは付属しておりません。M10のアンカーボルトを使用して施工を行ってください。

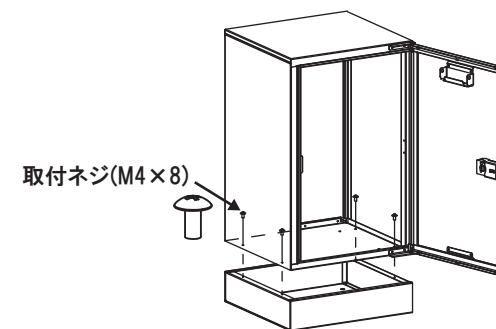


## 4 連結作業

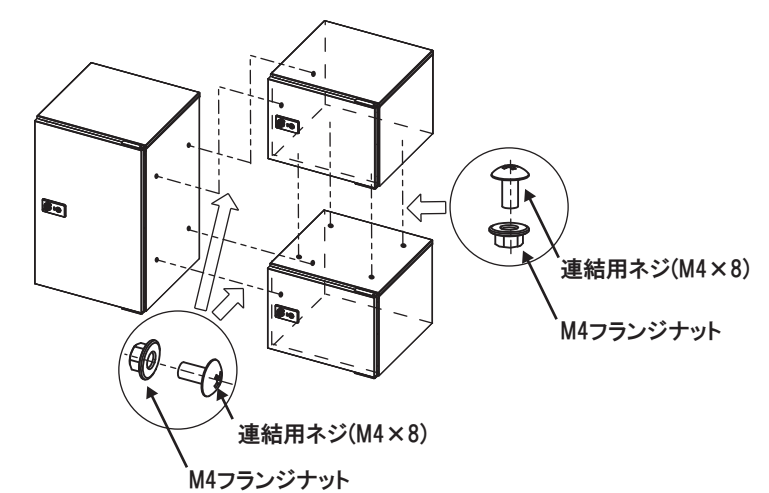
- ① ベース上部に取付られている取付ネジ(M4×8)を外してください。



- ② ベースの上にボックス本体を載せ、ベース付属の取付ネジ(M4×8)でしっかりと固定してください。



- ③ 連結用穴の位置を合わせるように上下左右の宅配ボックスを重ね連結用ネジ(M4×8)とM4フランジナットでしっかりと共締めしてください。



## 5 壁面固定

- 床面へのアンカー固定ができない場合、または転倒防止目的でより強固な設置をされる場合は壁面固定をすることが可能です。項目2「ノックアウト穴の打ち抜き」に記載されているピッチを参考に、壁面固定を行ってください。
- ※施工用のタッピングねじは付属しておりません。
- 壁面に合わせてカールプラグ等をご使用ください。
- 壁面施工を行う際は、必ず専門の業者に依頼して施工を行ってください。

## 3. 各種設定

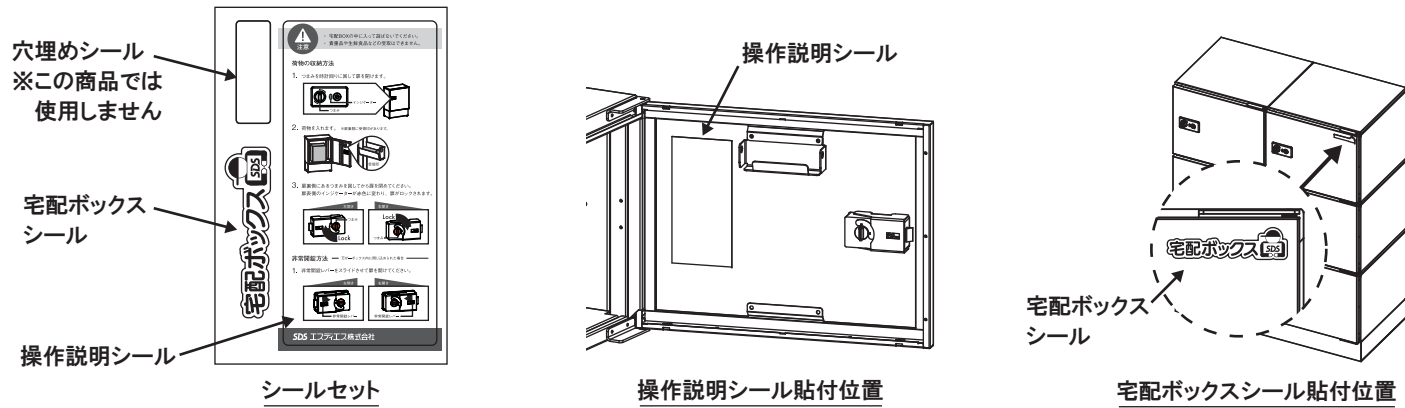
### 1 添付シールの貼付け



#### 注意

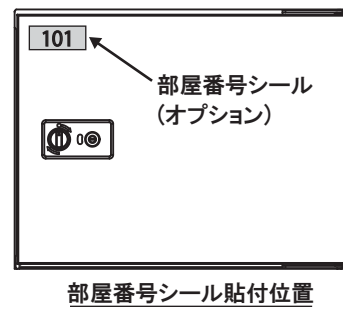
- 扉の開閉方向入替える際は、シールを貼る前に行ってください。  
シールを貼った後に扉の開閉方向を入替えますと、シールの向きが反転してしまいます。

- ボックス本体に添付していますシールセットから操作説明シールを剥がし、扉裏側に貼付けてください。
- 宅配ボックスシールは、連結したボックスの内の1つに貼付けてください。宅配ボックスであることを宅配業者の方に認識してもらい利用してもらいやすくなります。
- 穴埋めシールはこの商品では使用しません。



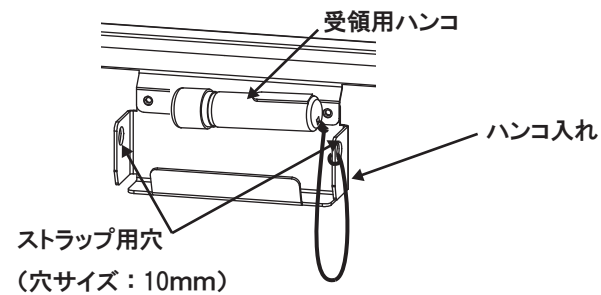
### 2 部屋番号シールの貼付け ※部屋番号シールは別売

- ボックス本体に部屋番号シールは添付しておりませんので、オプションシールまたは市販の部屋番号プレート等をご用意ください。
- 部屋番号シールは図の位置を参考にして貼付けてください。



### 3 ハンコの設置

- 受領用のハンコを別途お客様でご用意して頂き、ハンコ入れに設置してください。  
ハンコ入れ側面に10mmの穴が空いていますので、ストラップを固定するのにご利用ください。

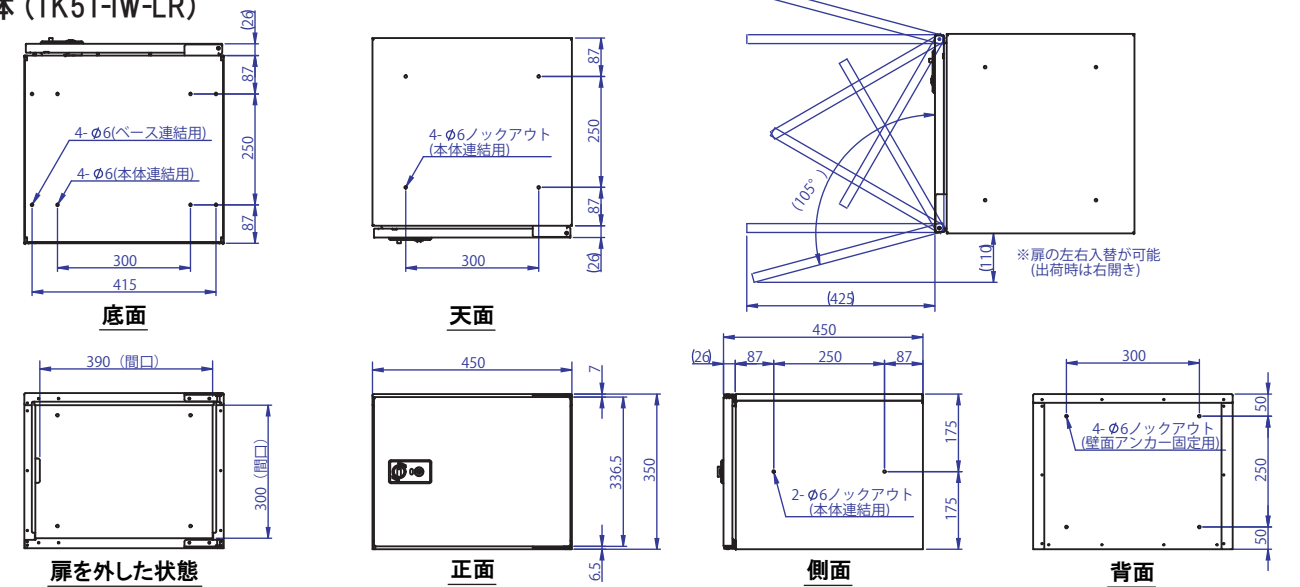


## 4. 仕様

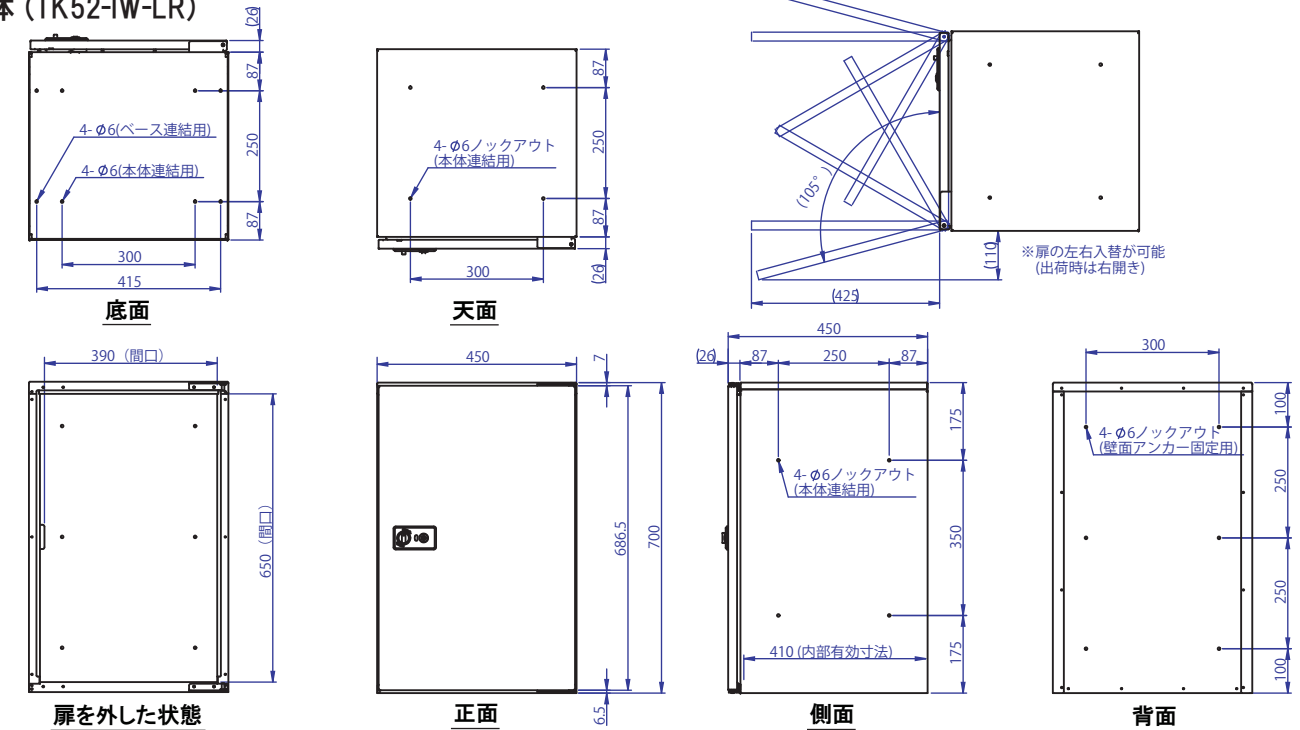
機種	100sizeタイプ	140sizeタイプ
本体サイズ (mm)	W450×H350×D450	W450×H700×D450
重量	14.7kg	21.9kg
材質 (本体)	ZAM® (ZAM®は日新製鋼㈱の商品です)	
材質 (扉)	SUS304	
最大受取サイズ (mm)	W390×H300×D410	W390×H650×D410
最大受取重量	20kg	30kg

## 5. 仕様図

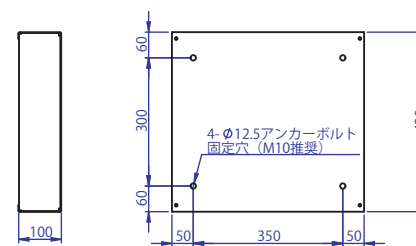
### ・本体 (TK51-IW-LR)



### ・本体 (TK52-IW-LR)



### ・ベース (TKB50-110-IW)



### ・ベース (TKB50-210-IW)

