

**注意** ご使用になる前に必ずお読みください。(本書は大切に保管してください)

## ■安全にご使用頂くために

本書では危険を伴う操作・取扱いについて、次の警告記号を用いて重要な部分が一目でわかるようにしています。内容を良くご理解の上で本文をお読みください。また、取付け・設置の際は手袋を着用しケガの無いよう十分ご注意ください。

**警告** この表示を無視して、誤った取扱いをすると人が死亡又は、重症を負う可能性が想定される内容を示します。

**注意** この表示を無視した取扱いをすると、人が傷害を負う可能性が想定される内容及び物的損害の発生が想定される内容を示します。

## 1. はじめに

※本書では右開きで説明しています。

### ●設置する前に必ずご確認ください

- 設置する前にこの設置説明書をよく確認し、使用環境に合わせて必要なものをご用意ください。
- セット内容が全て揃っていることを確認してから設置作業を行ってください。

## 1 設置について

### 警告

- ボックスを2段以上連結して設置する際は、必ず施工業者によるアンカー固定を行ってください。製品が転倒し重症を負う可能性があります。
- 必ず二人以上の作業で設置を行ってください。転倒および落下し、機器の破損や怪我をする恐れがあります。
- やわらかい床面、傾いたところなど不安定な場所に設置しないでください。転倒し怪我の原因となることがあります。
- ボックスを連結設置する際は、安全のため高さ1350mm以下に収まるように設置してください。

■設置の際は、安全のため高さ1350mm以下に収まるように設置してください。

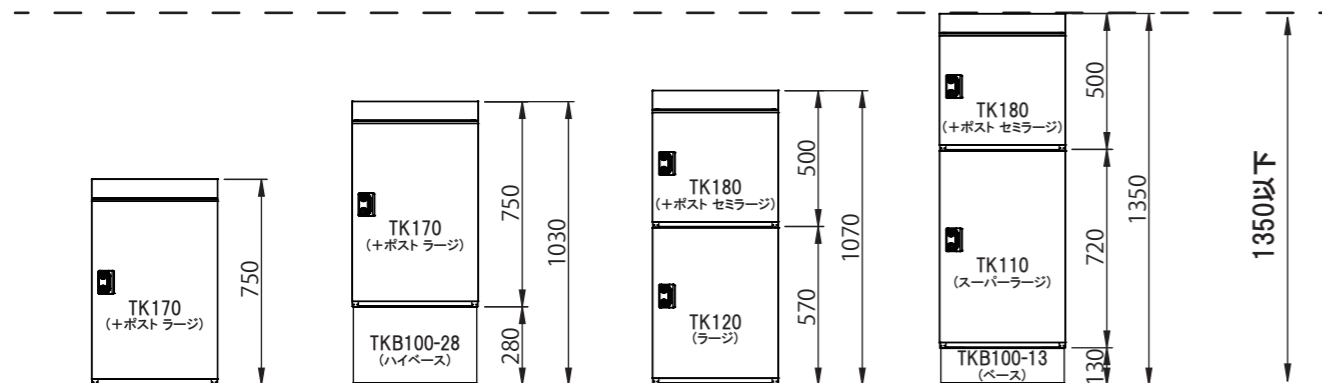
### ●各機種の高さ

機種	高さ [mm]
TK170 (+ポスト ラージ)	750
TK180 (+ポスト セミラージ)	500

機種	高さ [mm]
TK110 (スーパーラージ)	720
TK120 (ラージ)	570
TK130 (セミラージ)	370

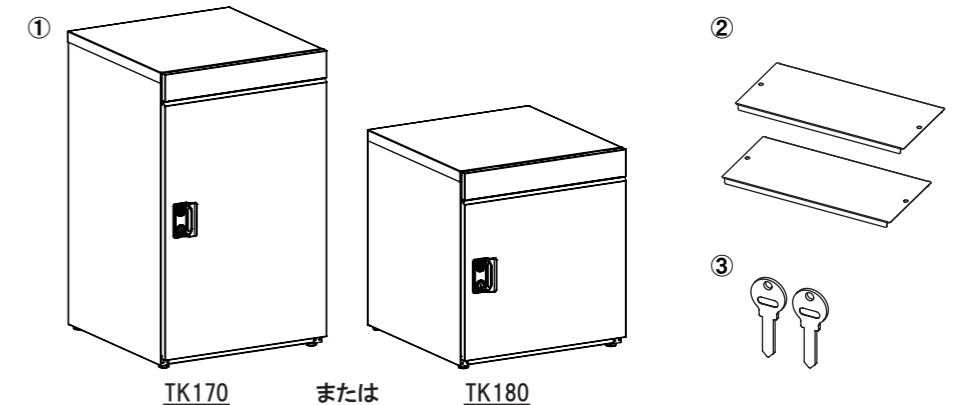
機種	高さ [mm]
TKB100-13 (ベース)	130
TKB100-28 (ハイベース)	280

### ●設置パターン例



## 2 セット内容

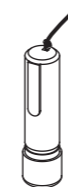
番号	部品名	数量
①	ボックス本体	1ヶ
②	スノコ	2ヶ
③	鍵	2ヶ
④	ロゴシールセット	1ヶ
⑤	ダイヤル錠 解錠番号シール	1ヶ



## 3 別途ご用意いただくもの

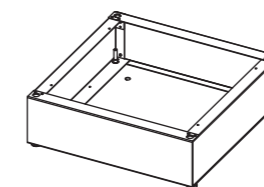
■設置説明書を良く読み、使用環境に合わせて必要なものをホームセンター等でご用意ください。

### ●ご用意ください

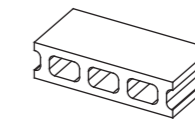


**受領用ハンコ**  
ストラップ付きのものが  
オススメです

### ●用途に合わせて必要



**ベース (オプション)**  
・ボックス本体の位置が高くなり  
荷物が取出しやすくなります  
・コンクリートブロックを入れることで  
より安定した設置が可能です



**重量コンクリートブロック**  
390×190×100(mm)のサイズを  
ベースのおもりとして収納可能



**セキュリティワイヤー**  
長丸穴(φ10×20mm)を  
通せるもの



**南京錠**  
セキュリティ  
ワイヤー固定用

## 2. 設置方法

### 警告

- 設置の際は手袋を着用し、ケガが無いよう十分注意して作業を行ってください。
- 製品は安全性が確保できる場所に設置してください。特に、強風が吹く場所や屋根から雨水が流れ落ちる場所には設置しないでください。
- 製品を設置する際は傷がつかないように注意してください。傷から錆が発生する恐れがあります。
- アンカー固定による設置を行う際は、必ず専門の業者に依頼して施工を行ってください。
- 施工用のアンカーボルト等は付属しておりませんので、必要に応じたものをご用意ください。

### 動画はこちら



■設置方法を動画でご覧いただけます。

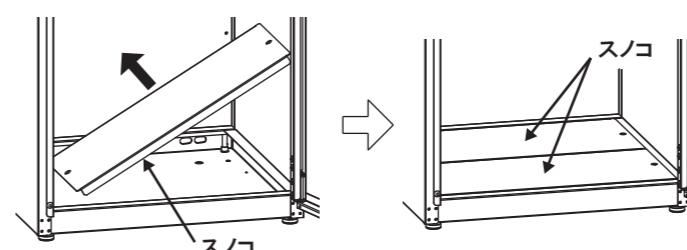
※QRコードは株式会社デンソーウェブの登録商標です。

<https://www.world-sds.co.jp/takuhaibox/video>

## 1 スノコの入れ方・外し方

### ●入れ方

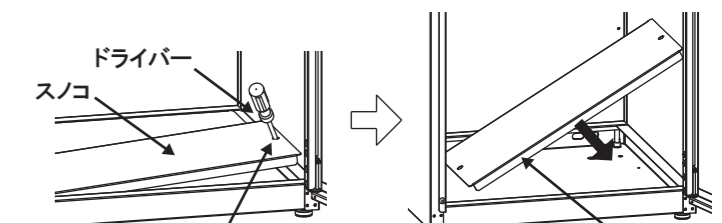
スノコを横方向にし、宅配ボックスの前後に入れてください。  
※手を切らないように手袋をして作業してください



※ボックスとぶつからないよう斜めに入れて

### ●出し方

スノコの両横に丸穴が空いていますので、ドライバーなどの棒状のものをに入れて持ち上げ、取り出してください。  
※ケガ防止のため、丸穴に直接指を入れないようにしてください

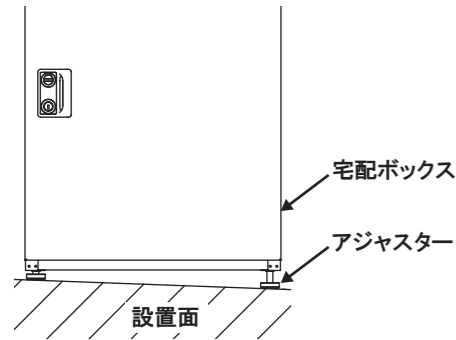


※ボックスとぶつからないよう斜めに取り出す

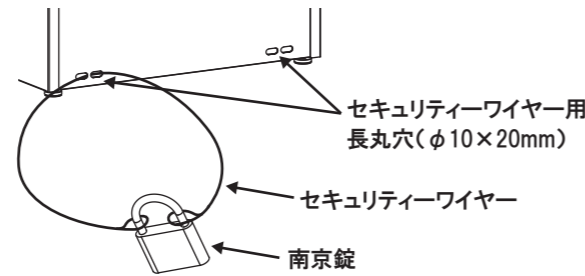
2. 設置方法

2-A 単体設置 (簡単設置)

- ① 宅配ボックスを設置場所に置き、底面にあるアジャスターを調整してボックスが水平になるよう調整してください。

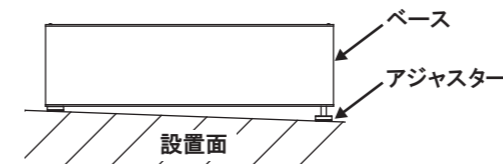


- ② 宅配ボックスの盗難防止用に、必要に応じて市販のセキュリティワイヤーをBOX背面の穴に通し、柱や格子等につなげて固定してください。

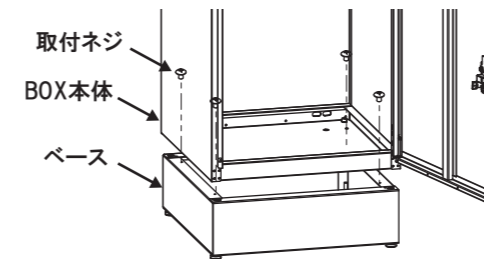


- ③ スノコ2枚を宅配ボックス内部に入れてください。

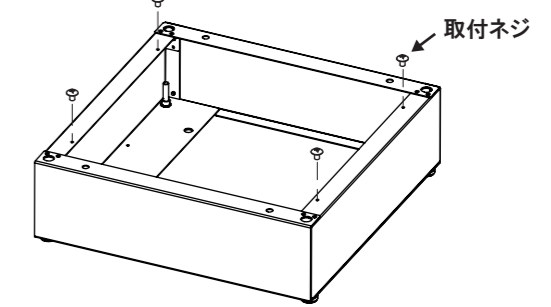
- ③ ベースを設置場所に置き、底面にあるアジャスターを調整してボックスが水平になるよう調整してください。



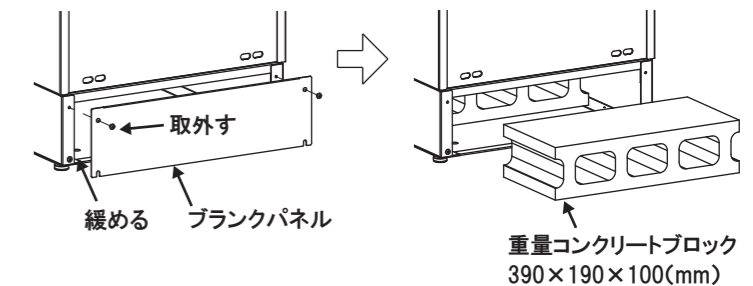
- ⑤ ベースの上にボックス本体を載せ、先程取外した取付ネジ(M4×6)で4箇所しっかりと固定してください。  
※スノコは外した状態で取付けます



- ④ ベース上部に取り付られている取付ネジ(M4×6)を取外してください。



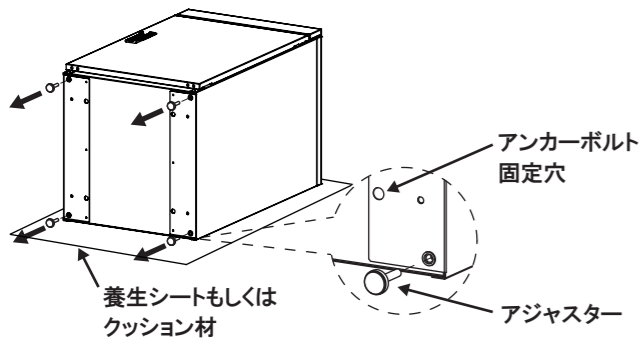
- ⑥ 宅配ボックスの転倒・盗難防止用に市販の重量コンクリートブロックを入れることができます。ベース背面のブラंकパネルを取り外しベースに傷が付かないよう慎重にコンクリートブロックを設置してください。コンクリートブロック設置後、再びブラंकパネルを取付けてください。



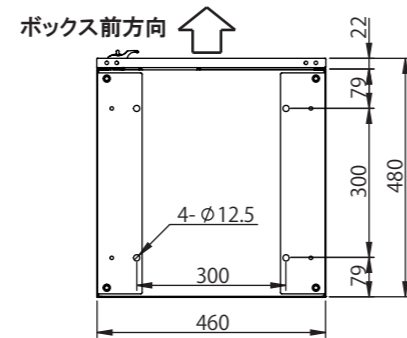
※ベースは2個、ハイベースは4個までコンクリートブロックの設置が可能

2-B 単体設置 (アンカー固定)

- ① 養生シートなどの上に宅配ボックスの扉を上にして寝かせアジャスターを取外してください。

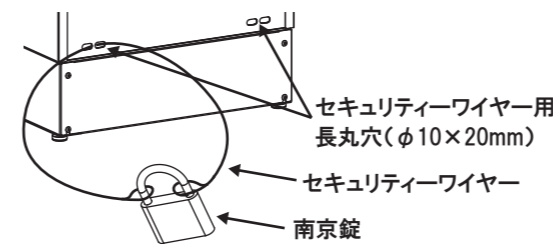


- ② 以下の取付ピッチを参考にアンカーボルト施工を行ってください。  
※施工用のアンカーボルトは付属しておりません  
アンカー施工を行う際は、必ず専門の業者に依頼してください



- ③ 施工後、スノコ2枚を宅配ボックス内部に入れてください。

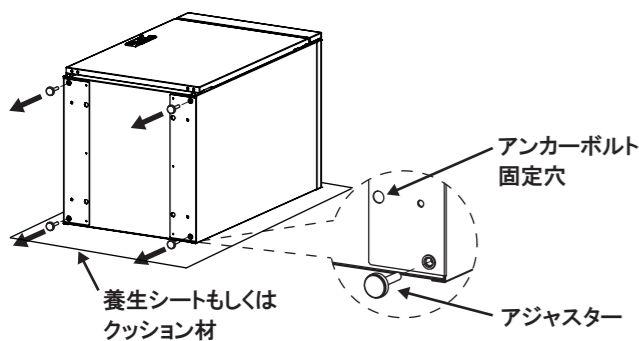
- ⑦ 宅配ボックスの盗難防止用に、必要に応じて市販のセキュリティワイヤーをBOX背面の穴に通し、柱や格子等につなげて固定してください。



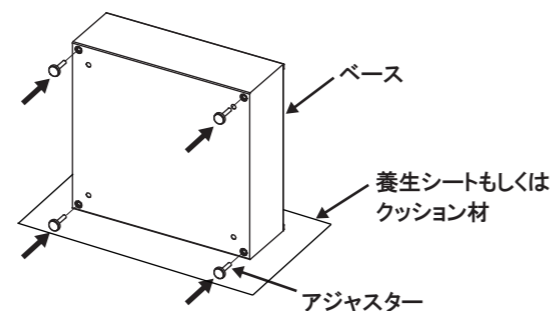
- ⑧ スノコ2枚を宅配ボックス内部に入れてください。

3-A ベースを使った設置 (簡単設置)

- ① 養生シートなどの上に宅配ボックスの扉を上にして寝かせアジャスターを取外してください。



- ② 先ほど取外したアジャスターをベース底面にある4箇所のネジ穴に取付けてください。



3-B ベースを使った設置 (アンカー固定)

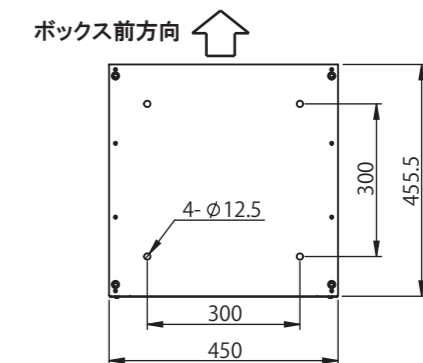
- ① 養生シートなどの上に宅配ボックスの扉を上にして寝かせアジャスターを取外してください。(3-A ①参照)

- ② 右図の取付ピッチを参考にアンカーボルト施工を行ってください。  
※施工用のアンカーボルトは付属しておりません。  
アンカー施工を行う際は、必ず専門の業者に依頼してください。

- ③ ベース上部に取り付られている取付ネジ(M4×6)を取外してください。(3-A ④参照)

- ④ ベースの上にボックス本体を載せ、先程取外した取付ネジ(M4×6)で4箇所しっかりと固定してください。(3-A ⑤参照)

- ⑤ スノコ2枚を宅配ボックス内部に入れてください。



## 3. 連結方法

### 1 ボックス2段以上の連結設置



#### 注意

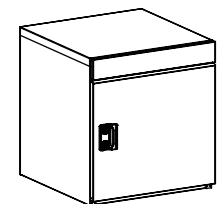
■本製品(TK170またはTK180)の上部にボックスを連結することはできません。  
 本製品を含めた連結設置を行う場合は、必ず本製品が最上段になるよう設置を行ってください。

① 連結するボックスの順番を事前によく確認してください。

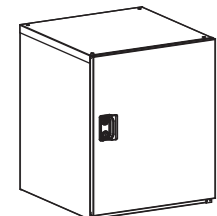
※TK170またはTK180を最上段にしてください。

※一度開けたノックアウト穴を塞ぐことはできません。

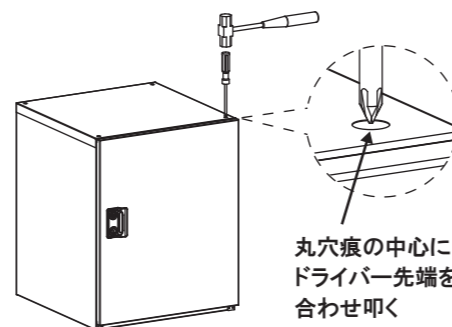
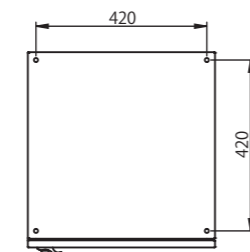
② アンカー固定した下段のボックスの天面4箇所、連結用のノックアウト穴を開けます。穴位置にプラスドライバーなどをあてハンマーで叩くと穴を開けることができます。



●TK170 または TK180  
アジャスターはあらかじめ取り外してください



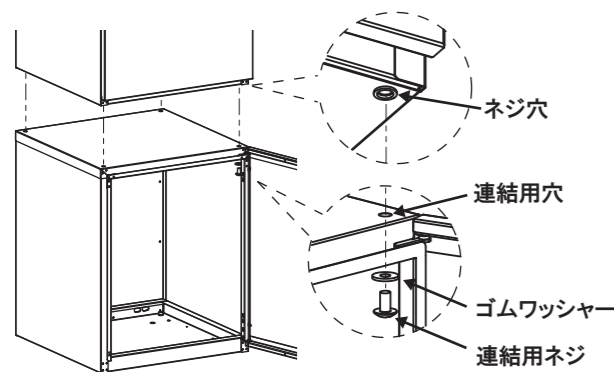
●下段のボックス  
アンカー固定してください  
※ベースを使用しない場合は 2-Bを参照  
ベースを使用する場合は 3-Bを参照



③ 下段の宅配ボックスに開けた連結用穴と上段のボックスのネジ穴を合わせるように載せ、ゴムワッシャーを通した連結用ネジ(M8×15)で4箇所しっかりと固定してください。

④ ボックスを3段以上連結する際は同様の作業を繰り返してください。

※安全のため高さ1350mm以下に収まるように設置してください

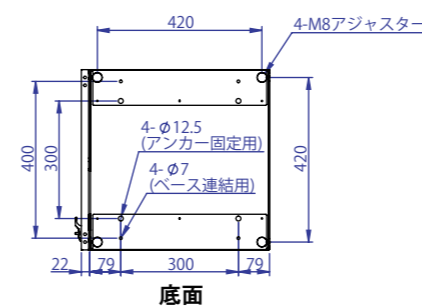


## 5. 仕様

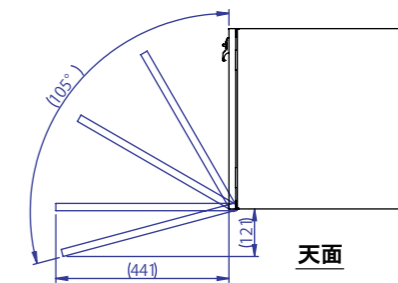
型式	TK170	TK180
タイプ	+ポスト ラージ	+ポスト セミラージ
本体サイズ (mm)	W460×H750×D480	W460×H500×D480
本体重量	20kg	17kg
材質	高耐食めっき鋼板	
最大受取サイズ (mm)	W410×H500×D430	W410×H250×D430
最大受取重量	30kg	20kg
最大投函サイズ (mm)	W360×H35×D410	
投函物収納部 耐荷重	10kg	

## 6. 仕様図

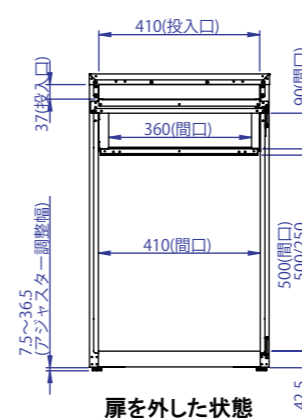
・TK170-□-R,L TK180-□-R,L



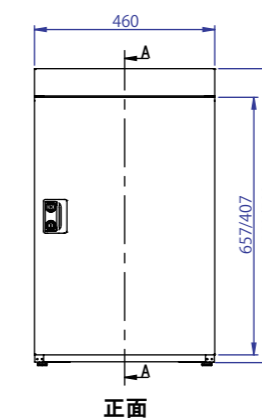
底面



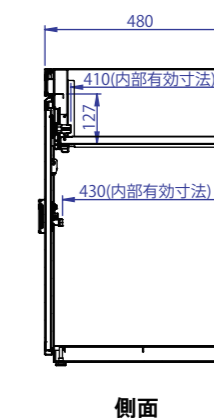
天面



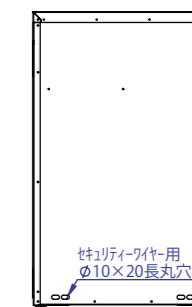
扉を外した状態



正面



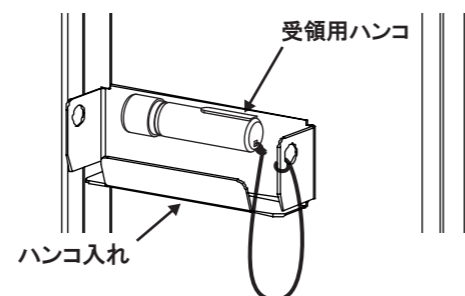
側面



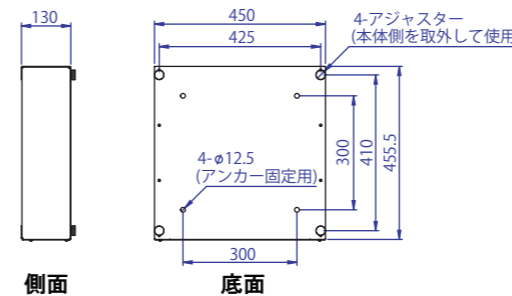
背面

## 4. ハンコの設置

■宅配業者様に宅配ボックス設置の旨を伝え、配達方法をお伝えください。  
 ■受領用のハンコを別途お客様でご用意して頂き、ハンコ入れに設置してください。



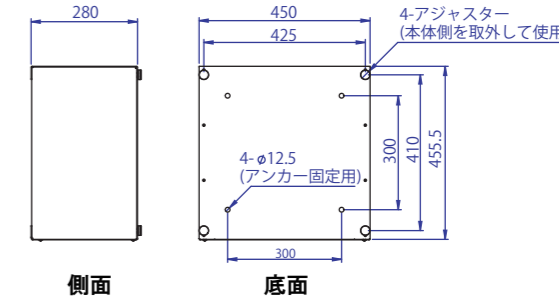
・TKB100-13□



側面

底面

・TKB100-28□



側面

底面