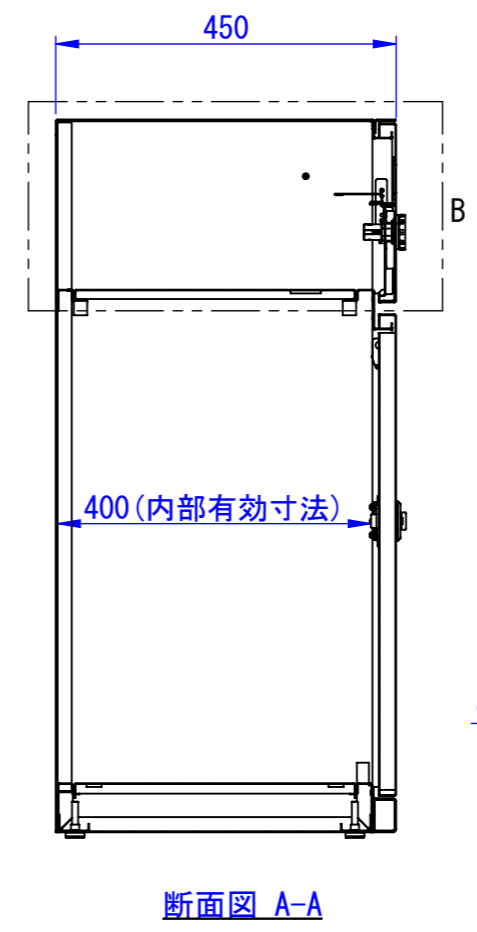
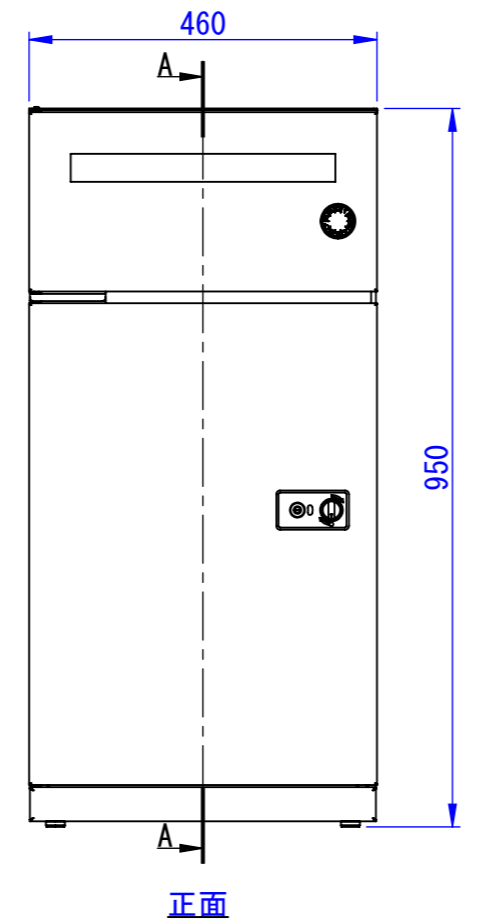
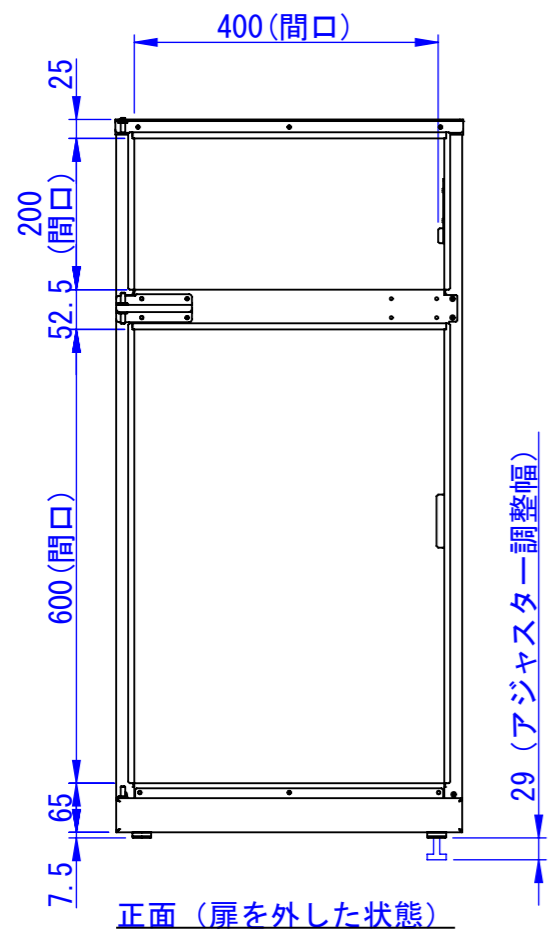
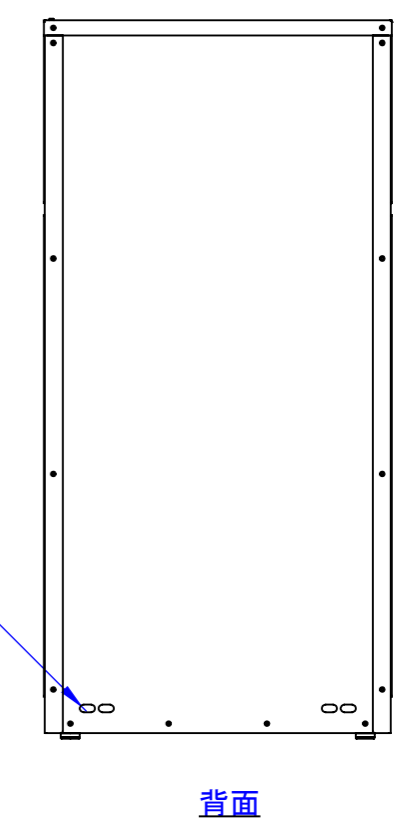


詳細図 B
スケール 1 : 5



セキュリティワイヤー用
φ10×20長丸穴



表面処理：
IW：アイボリーホワイト
CG：チャコールグレー
WB：ウォルナットブラウン

Designed by D_Higashi	Checked by -	Approved by - date -	Filename -	Date 20/02/12	Scale 1:10
エス・ディ・エス株式会社			TK21P-□-L		
SDDV135G0001-L			Edition -	Sheet 1/1	

2020/04/20