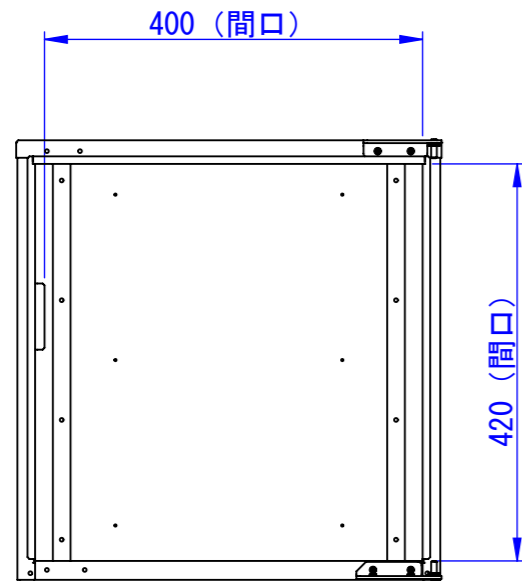
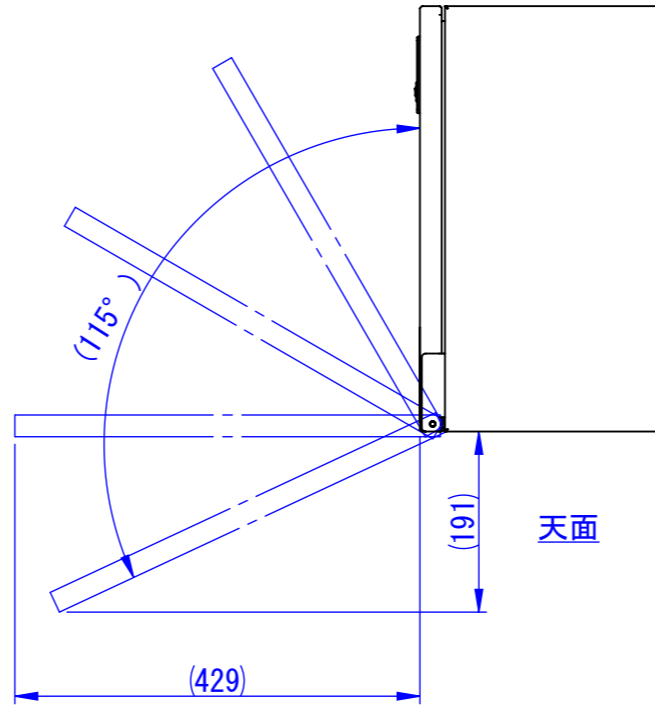
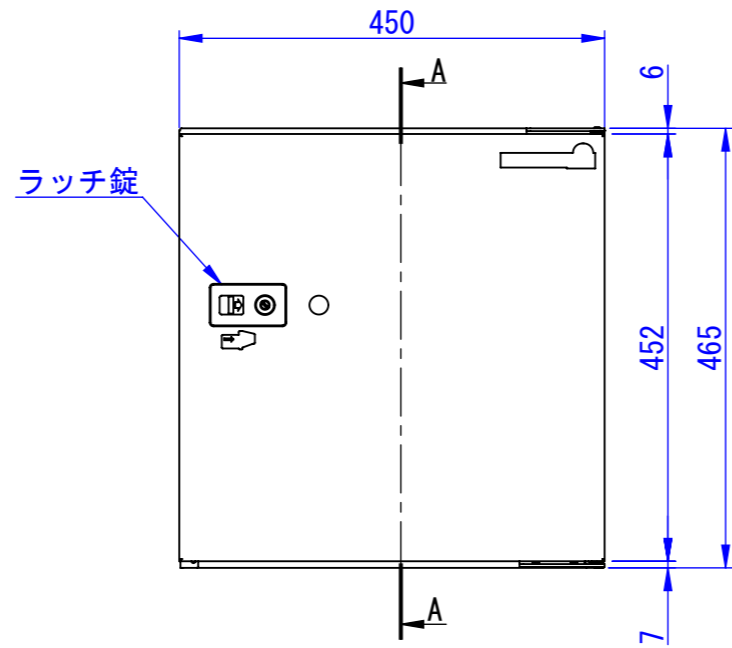


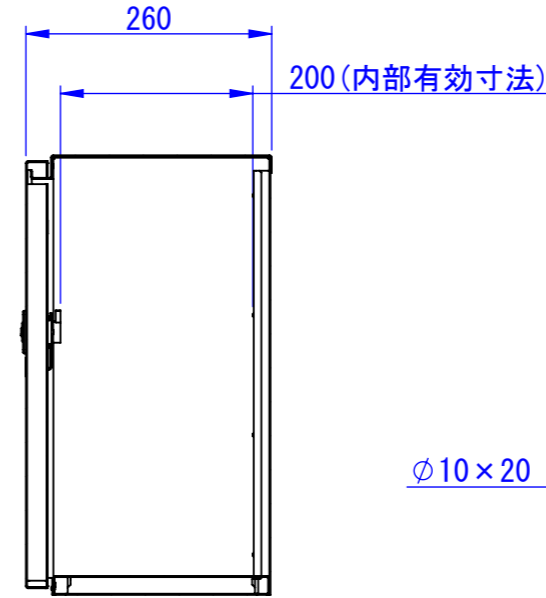
底面



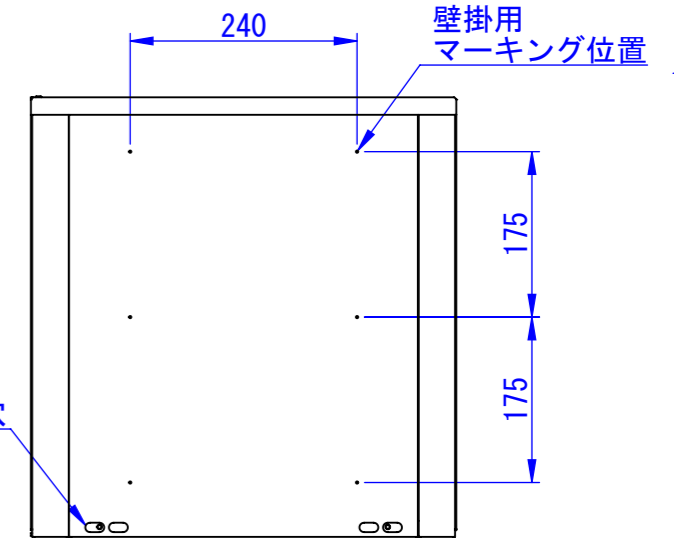
正面 (扉を外した状態)



正面



断面図 A-A



背面

φ10×20 長丸穴

2017/09/27

表面処理
IW : アイボリーホワイト
CG : チャコールグレー
WB : ウォールナットブラウン

Designed by K_Ikeda	Checked by -	Approved by - date 17/09/27	Filename -	Date 17/07/05	Scale 1:8
エス・ディ・エス株式会社			TK12-□-R		
			SDDV099G2001	Edition -	Sheet 1/1