



注意 ご使用になる前に必ずお読みください。(本書は大切に保管してください)

■安全にご使用頂くために

本書では危険を伴う操作・取扱いについて、次の警告記号を用いて重要な部分が一目で判るようにしています。内容を良くご理解の上で本文をお読みください。また、取付け・設置の際は手袋を着用しケガの無いよう十分ご注意ください。

警告 この表示を無視して、誤った取扱いをすると人が死亡又は、重症を負う可能性が想定される内容を示します。

注意 この表示を無視した取扱いをすると、人が障害を負う可能性が想定される内容及び物的損害の発生が想定される内容を示します。



警告

- 本製品を設置する際は、必ず施工業者によるアンカー固定を行ってください。製品が転倒し重症を負う可能性があります。
- 必ず二人以上の作業で設置を行ってください。転倒および落下し、機器の破損や怪我をする恐れがあります。
- やわらかい床面、傾いたところなど不安定な場所に設置しないでください。転倒し怪我の原因となることがあります。
- 設置の際は、安全のため高さ1500mm以下に収まるように設置してください。

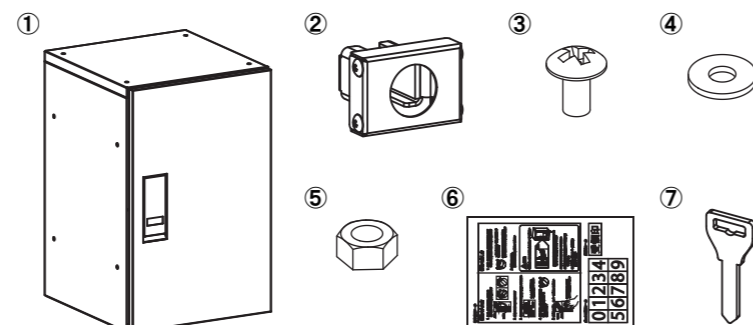
1. はじめに

■商品到着後、傷や破損がないか確認してください。施工やお客様にて商品を輸送したことによって発生した傷や破損については当社で責任を負いかねます。

1 宅配ボックスタイプのセット内容 (スーパーラージ、セミラージ、セミラージユニット)

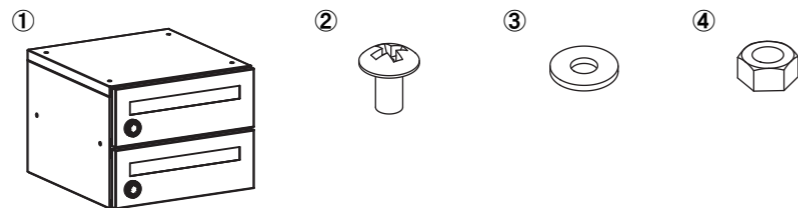
番号	部品名	スーパーラージ セミラージユニット	セミラージ
①	ボックス本体	1ヶ	1ヶ
②	捺印用金具	1ヶ	1ヶ
③	連結用ネジ (M8×15)	8ヶ	6ヶ
④	ゴムワッシャー	16ヶ	12ヶ
⑤	六角ナット (M8)	8ヶ	6ヶ
⑥	宅配ボックス用シール	1枚	1枚
⑦	非常開錠用鍵	1ヶ	1ヶ

※ボックスの形状は、型式によって異なります



2 ポストタイプのセット内容

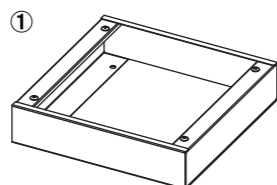
番号	部品名	数量
①	ボックス本体	1ヶ
②	連結用ネジ (M8×15)	6ヶ
③	ゴムワッシャー	12ヶ
④	六角ナット (M8)	6ヶ
⑤	ダイヤル開錠鍵番号シール	1ヶ



3 ベースのセット内容

■宅配ボックス、ポストの設置には必ずベースが必要となりますので、必要数量分のベースをご用意ください。

番号	部品名	数量
①	ベース	1ヶ



4 別途ご用意いただくもの

■説明書をよく確認し、設置環境に合わせて必要なものをご用意ください。
アンカーボルト、印鑑、ポスト用部屋番号シールは添付していませんので、お客様の方で別途ご用意ください。

●印鑑
シャチハタ製
ブラック16 別製
品番:XL-16



※その他印鑑は取付できません

●ポスト用部屋番号シール
※別途市販品をご用意ください

101	102	103	104
105	106	107	108
201	202	203	204
205	206	207	208
301	302	303	304
305	306	307	308

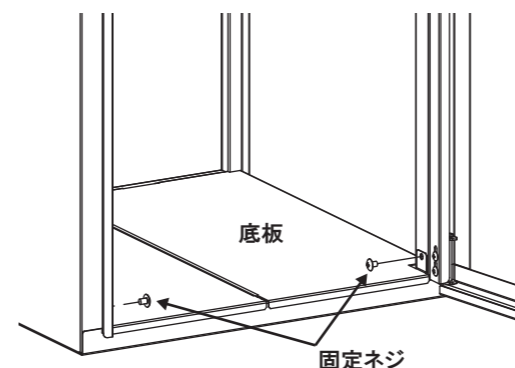
2. 施工方法

●設置 警告 注意

- 設置の際は手袋を着用し、ケガが無いよう十分注意して作業を行ってください。
- 製品は安全性が確保できる場所に設置してください。得に、強風が吹く場所や屋根から雨水が流れ落ちる場所には設置しないでください。
- 製品を設置する際は傷がつかないように注意してください。傷から錆が発生する恐れがあります。
- アンカー固定は、必ず専門の業者に依頼して施工を行ってください。
- 製品が、垂直水平になるように設置してください。ボックスの変形や扉の開閉に支障をきたす恐れがあります。

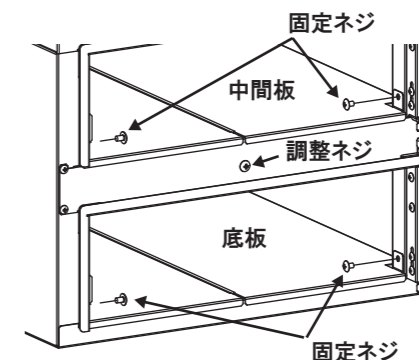
1 底板、中間板の取外し

① ボックス左右にある底板を固定している固定ネジ(M4×6)を外し、底板を取外しておきます。

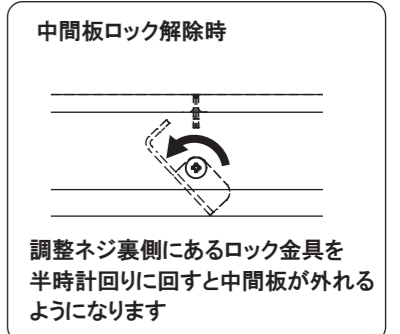
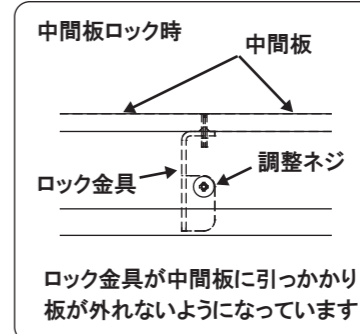


② ポストタイプの中間板も取外すことができます。

※中間板を外しておくことで、連結する際の作業が行いやすくなります。左右にある中間板を固定している固定ネジ(M4×6)を外し、ポスト正面にある調整ネジを軽く緩め、ネジ裏側にあるロック金具を半時計回りに回すことで棚板を取外すことができます。

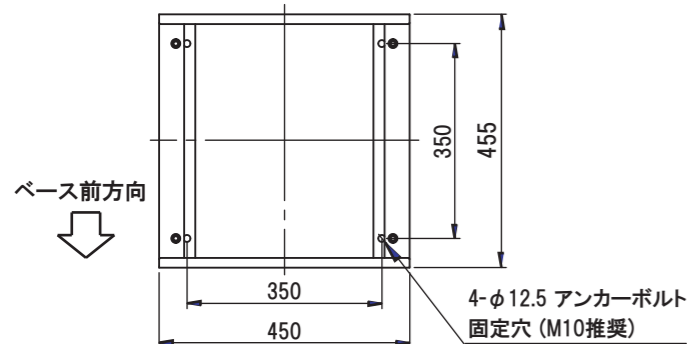


●調整ネジ裏側詳細図 (正面からは見えません)

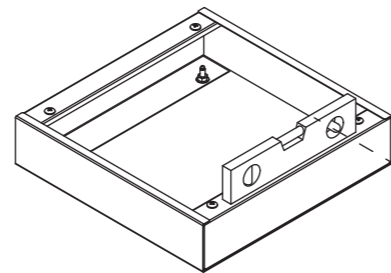


2 ベースの設置

- ① 設置する場所が決まりましたら、以下の取付ピッチを参考にアンカーボルトを取付けてください。
※アンカーボルトは付属していません。
アンカー施工を行う際は、必ず専門の業者に依頼してください

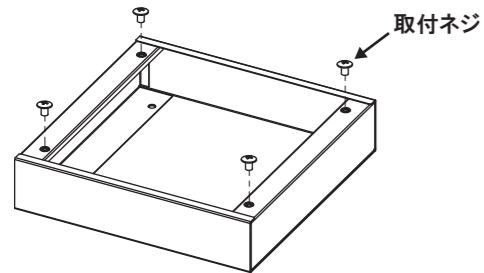


- ② ベースが水平に設置されるよう調整し、アンカー固定してください。

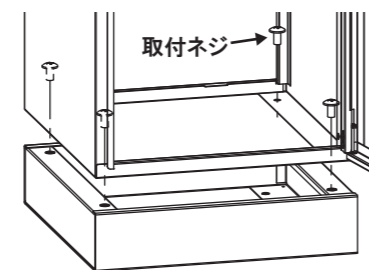


3 ボックスとベースの連結

- ① ベース上部に取り付られている取付ネジ(M8×15)を外してください。



- ② ベースのネジ穴と穴位置を合わせるようにボックスを載せ外した取付ネジで4箇所しっかりと固定してください。

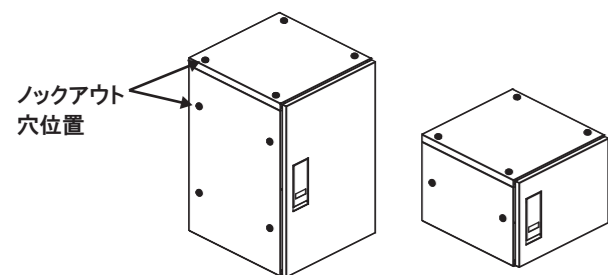


4 ボックス同士の連結

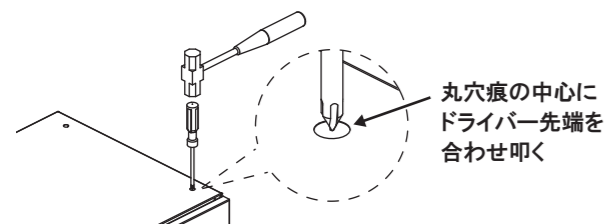


注意
■ボックス連結面以外のノックアウト穴を打ち抜かないでください。ボックス内に水が浸入します。

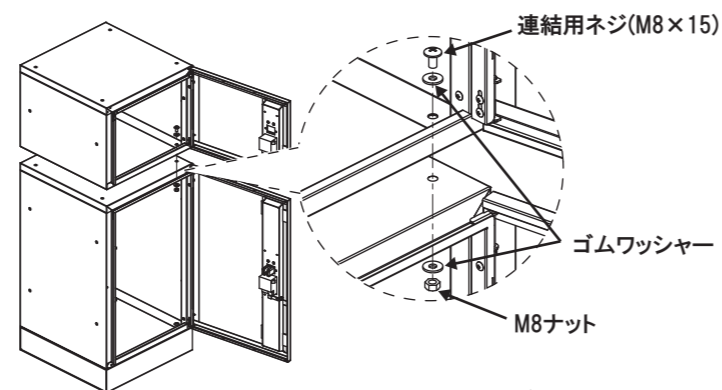
- ① 連結する天面、側面にあるノックアウト穴位置を確認します。



- ② 穴位置にプラスドライバーなどをあてハンマーで叩くとφ10の穴を打ち抜くことができます。
※連結する面以外の穴は打ち抜かないでください



- ③ 連結用穴の位置を合わせるように上下左右の宅配ボックスを重ね連結用ネジ(M8×15)とM8ナットの上にゴムワッシャーを入れしっかりと共締めしてください。

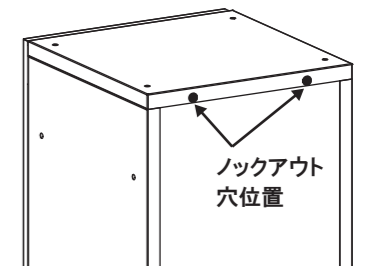


※ 側面連結の際も同様にゴムワッシャーを入れしっかりと共締めしてください

- ④ 連結後、ボックスの底板(ポストタイプは中間板)を再び取付けてください。

5 壁面固定

- 床面へのアンカー固定ができない場合、または転倒防止目的でより強固な設置をされる場合は壁面固定をすることが可能です。
- 必ずベースを併用してください。壁面固定だけでボックスを保持することはできません。
- 背面上部にノックアウト穴(φ10)を2箇所用意していますので、打ち抜いて使用してください。
※アンカーボルトは付属していません。
アンカー施工を行う際は、必ず専門の業者に依頼して施工を行ってください。
- 壁面固定を行う際は、ボックス周囲をシーリング処理する等、打ち抜いた穴から水が進入しないよう対策を実施してください。

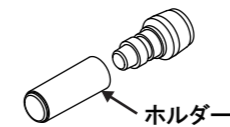


3. 各種設定

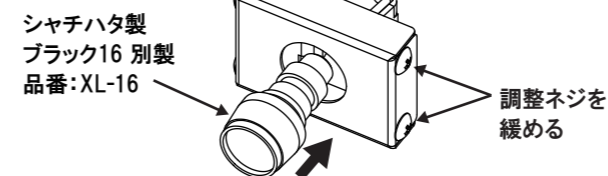
1 印鑑の取付け

- ① 宅配業者の受領印用に、1つの宅配ボックスに印鑑を取付ける必要があります。印鑑を取付ける宅配ボックスを予め決めておいてください。

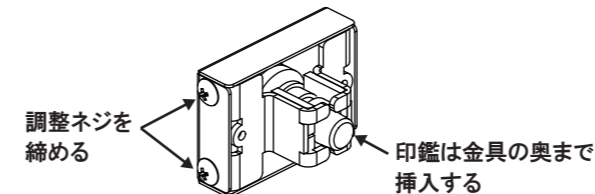
- ② 指定印鑑(シャチハタ製 ブラック16)のホルダーを取り外します。



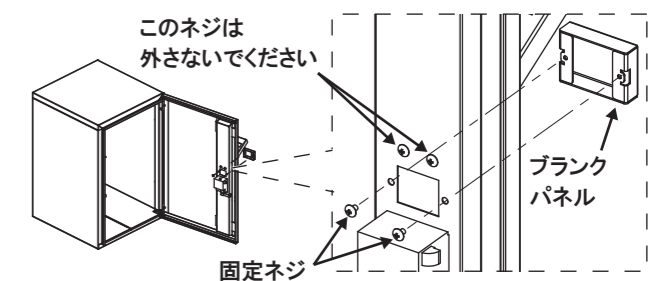
- ③ 宅配ボックスに添付の捺印用金具の調整ネジを緩め、印鑑を金具の奥まで入れます。



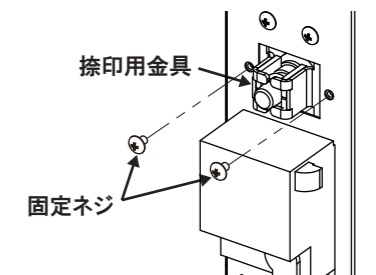
- ④ 印鑑を挿入後、調整ネジを締めて印鑑を固定します。



- ⑤ 印鑑を取付ける宅配ボックスの扉裏側にある固定ネジを外しブラックパネルを取外します。

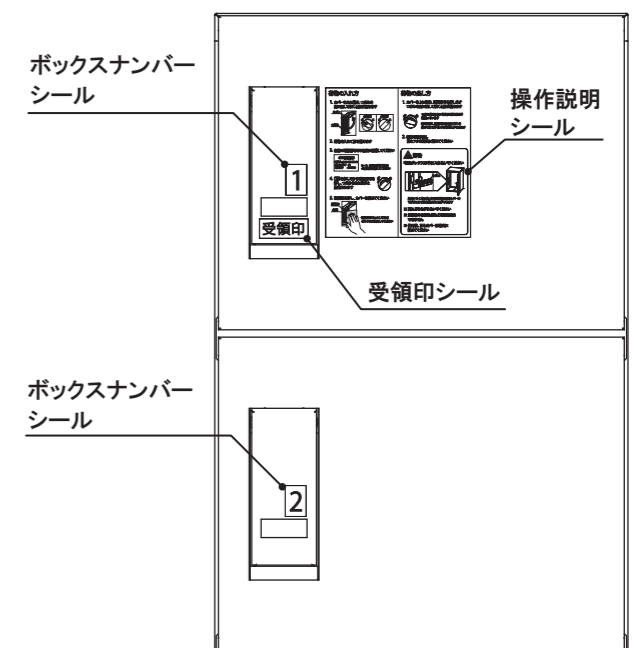


- ⑥ 取外したブラックパネルの位置に捺印用金具を入れ、先程取外した固定ネジでしっかりと固定してください。



2 宅配ボックスシールの貼付け

- 宅配ボックス本体に添付していますシールセットを使用し、シールを貼付けてください。
- 印鑑を取付けた宅配ボックスに、ボックスナンバーシール、受領印シール、操作説明シールの3点を貼付けてください。
- 印鑑を取付けていない宅配ボックスに、ボックスナンバーシールを貼付けてください。
- ポスト用の部屋番号シールは、別途市販品をご用意ください。

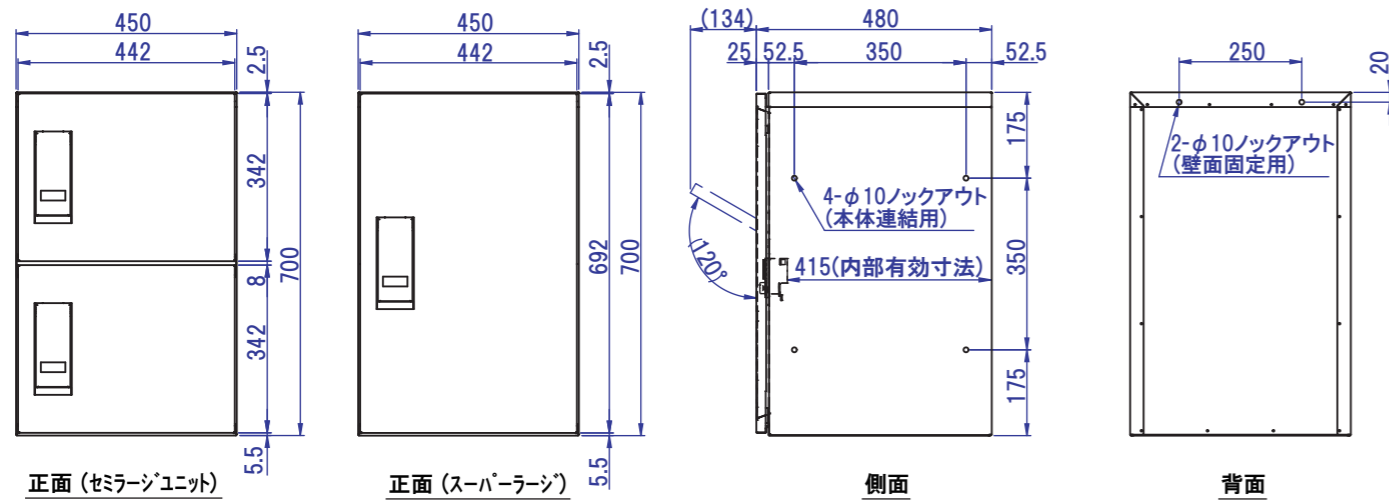
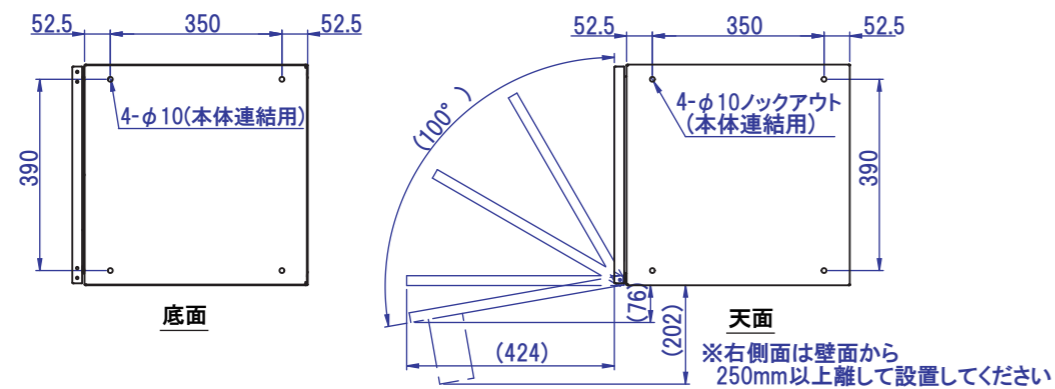


5. 仕様

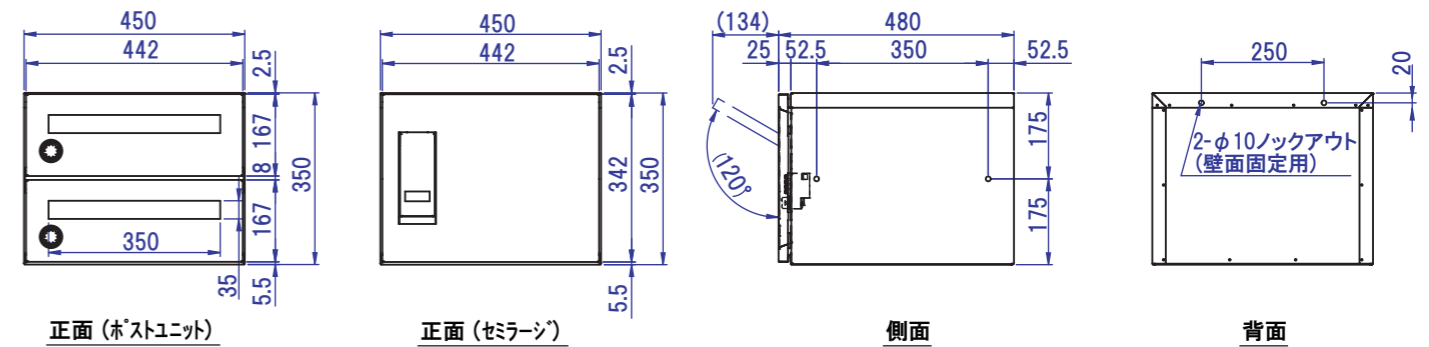
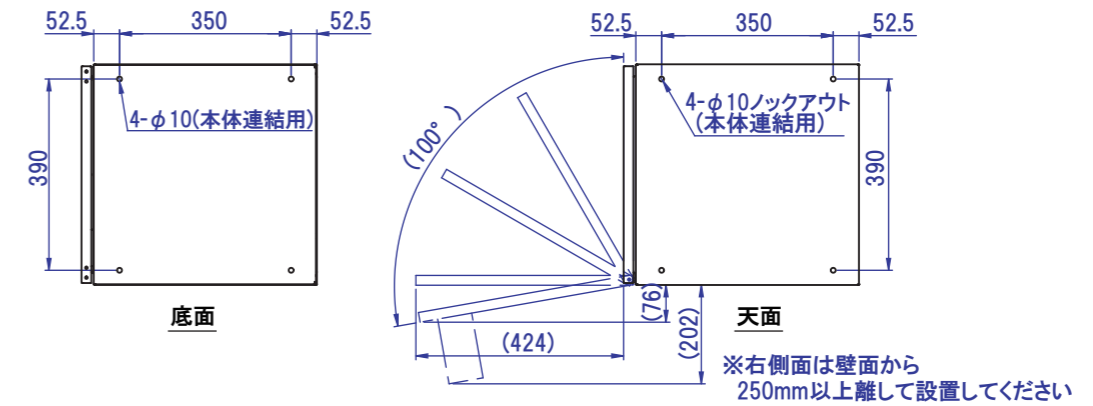
機種	スーパーラージ	セミラージ	セミラージユニット	ポストタイプ
本体サイズ (mm)	W450×H700×D480	W450×H350×D480	W450×H700×D480	W450×H350×D480
本体重量	18kg	12kg	20.5g	15.5kg
材質	高耐食めっき鋼板			
最大受取サイズ (mm)	W375×H645×D415	W375×H295×D415	W375×H295×D415	W350×H35×D390
最大受取重量	30kg	20kg	20kg × 2	10kg × 2

6. 仕様図

・スーパーラージ(TK71-□-R-A)、セミラージユニット(TK73-□-R-A)



・セミラージ(TK72-□-R-A)、ポストユニット(TK74-□-R-A)



・ベース (TKB70-10□)

