

**注意** ご使用になる前に必ずお読みください。(本書は大切に保管してください)

## ■安全にご使用頂くために

本書では危険を伴う操作・お取扱について、次の警告記号を用いて重要な部分が一目で判るようにしています。内容を良くご理解の上で本文をお読みください。

**警告** この表示を無視して、誤った取扱をすると人が死亡又は、重症を負う可能性が想定される内容を示します。

**注意** この表示を無視した取扱をすると、人が障害を負う可能性が想定される内容及び物的損害の発生が想定される内容を示します。

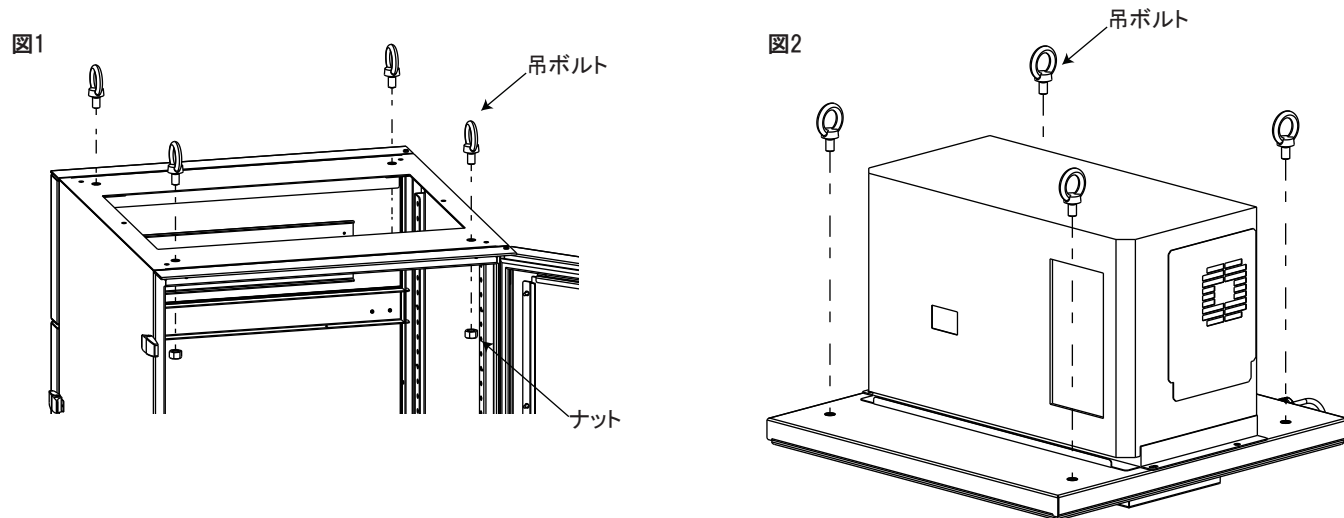
## ●取扱を行う前に **警告**

- 設置作業時、元電源が遮断されていない場合、感電により身体に危害を被ることがありますので必ず元電源が切れた状態で作業を行ってください。
- 組立を行う際は周囲の安全を確認し行ってください。
- 設置の際は別添取扱説明書をよく読み設置してください。

## 1. 組立 **注意**

- 注意**
- 組立作業は必ず複数の作業員で行ってください。
  - 天井クーラーユニットを吊り上げる際は周囲の安全を確認してから行ってください。
  - 吊り上げる際は吊ボルト4ヶ所を使用して吊り上げてください。

- ラック本体天井に取付いている吊ボルトとナットを取外してください。(図1)
- 取外した吊ボルトを天井クーラーユニット上部に4ヶ所取付けてください。(図2)



## 1. 組立 **注意**

- 注意**
- 吊りボルトがしっかりと締結されているか確認し吊り上げてください。
  - 吊り上げる際は垂直もしくは45°以上の角度で吊り上げてください。

- 取り付けした吊ボルトを使用し天井クーラーユニットを吊り上げてラック本体上部に搭載してください。(図4)
- 天井クーラーユニット底面に電源ユニットが張り出して取付いていますので搭載する際は、挟まないようラック本体の角穴に合わせて搭載してください。(図5)
- 付属のボルトにて本体内側から天井クーラーユニットをしっかりと固定してください。

図4

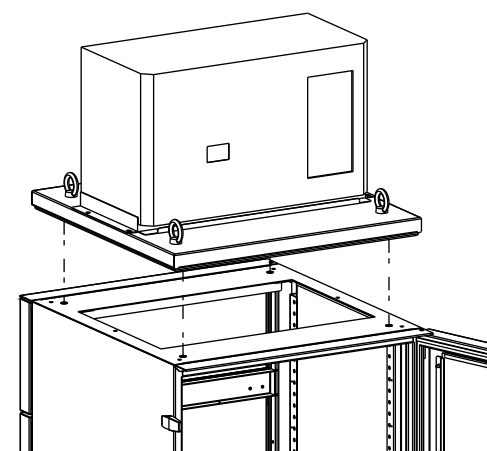
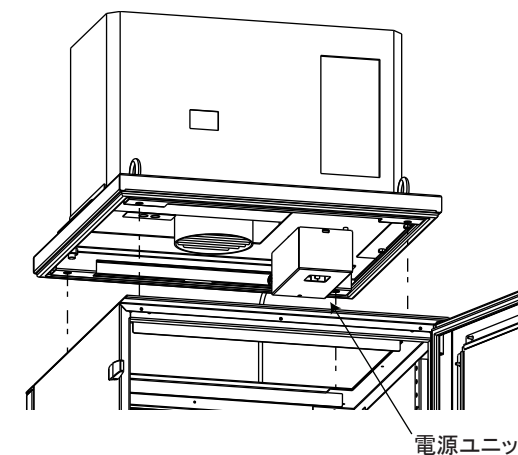


図5



- クーラーを稼動する前に付属のクーラー取扱説明書に従いドレン水の配管を行ってください。(図6)

図6

