

**注意** ご使用になる前に必ずお読みください。(本書は大切に保管してください)

**安全にご使用頂くために**

本書では危険を伴う操作・お取扱について、次の警告記号を用いて重要な部分が一目で判るようにしています。内容を良くご理解の上で本文をお読みください。

**警告** この表示を無視して、誤った取扱をすると人が死亡又は、重症を負う可能性が想定される内容を示します。

**注意** この表示を無視した取扱をすると、人が障害を負う可能性が想定される内容及び物的損害の発生が想定される内容を示します。

**取扱を行う前に 警告**

- この取扱説明書をよくお読みになり、内容を理解してからご利用ください。
- 使用方法、取扱説明書に記載された方法以外での使用は安全性の保障はできません。
- 運送時に強い衝撃や振動を与えないよう注意してください。また横倒し等での運送は行わないでください。
- 高圧洗浄機等の強い水流で水を掛けないでください。
- 設置作業時、元電源が遮断されていない場合、感電により身体に危害を被ることがありますので必ず元電源が切れた状態で作業を行ってください。
- 改造はしないでください。改造された場合は、保障適用外となります。
- 表示されている電源電圧以外は使用しないでください。
- 異常が発生した場合は、運転を停止してください。破損、感電、火災などの恐れがあります。
- 点検・メンテナンスの際は元電源を切ってから行ってください。
- 表示されている電源電圧以外では使用しないでください。

**1. 設置** **警告** **注意**

**警告** **注意**

- 本機は防水仕様ですが、常時水が掛かる環境下や屋外では使用しないでください。
- 直射日光が当たらない場所に設置してください。
- 扉、キーボード扉が開いていると内部に水が浸入します。水が掛かる際は各扉を閉めてください。
- 水が掛かった場合は水をふき取ってから扉、キーボード扉を開いてください。
- スチールタイプは錆が発生する可能性がありますので水が掛かった際は直ぐにふき取ってください。
- 本機の設置は放熱の妨げにならないよう、壁から離して設置してください。
- やわらかい床面、傾いたところなど不安定な場所に設置しないで下さい。転倒し故障の原因となることがあります。
- 設置場所が決定したら、キャスターのストッパーをかけアジャスターを接地させ、本機が自走しないようにしてください。
- キャスターを完全に浮かせた状態で設置しないでください。扉を開閉した際、転倒する恐れがあります。
- 必要に応じて付属のアンカー固定金具で本体を固定してください。
- 搭載荷重以上のものを搭載すると故障の原因となることがあります。
- 設置場所を変更したり、吊ボルトで吊り上げる際は、本機へ搭載した機器を必ず降ろしてください。
- ※機器の振動破損、落下の危険性があります。
- 放熱・冷却機器は、防塵ラック外装側に取り付けられた電気製品ですので設置する環境には十分注意してください。

- 本機の設置は空気循環の妨げになるため背面は必ず150mm以上離し、両側面は100mm以上離してください。(図1)
- ※クーラータイプは背面から400mm以上離してください。
- 設置する場所が決定したらキャスターのストッパーを4輪ともかけ、アジャスターを接地させてください。(図2)
- ※キャスターは完全に浮かせた状態で接地しないでください。
- 必要に応じて付属のアンカー固定金具で本体を固定してください。(図3)
- ※アンカーボルトは付属しておりませんので工事施工会社または工務部門の方へご依頼ください。

図1

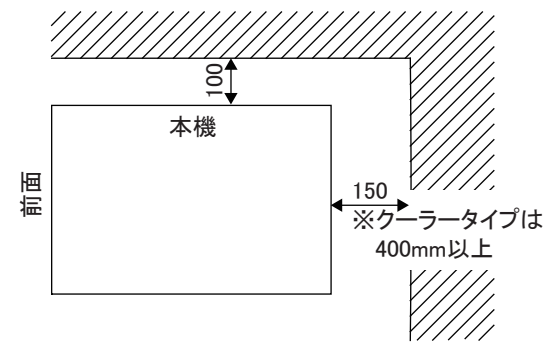


図2

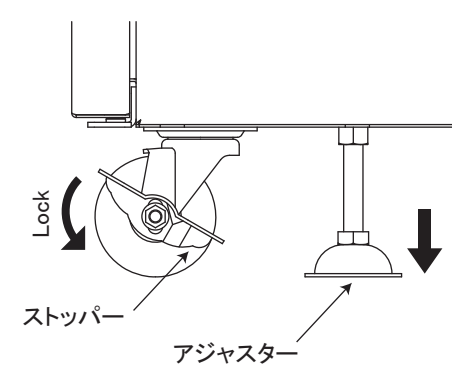
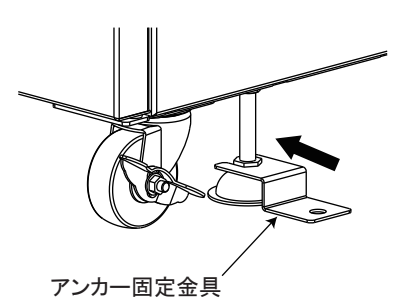


図3



**2. 使用方法**

**警告**

**1 扉の開閉**

- 前後の扉に鍵付きハンドルがありますので付属の鍵を差込み開閉方向に従って鍵を回し開錠、施錠を行ってください。(図4)
- ※キーボード部鍵とは別の鍵になります。鍵は紛失しないよう保管してください。
- 扉を開く際はハンドルを起し、右方向に90度回転させてロックを解除してください。(図5)

図4

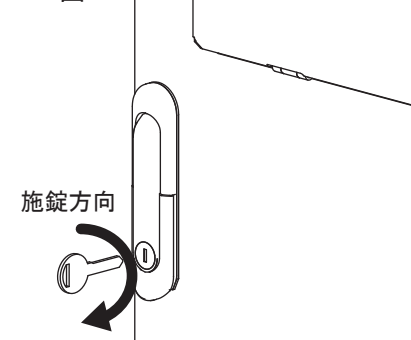
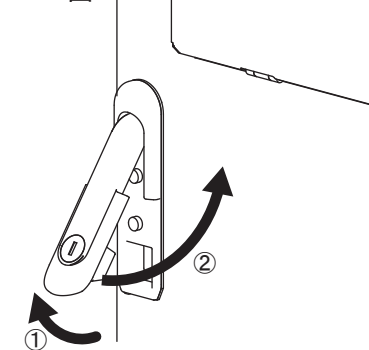


図5



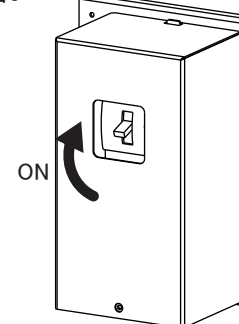
**2 電源・冷却機器** **警告**

**警告**

- 異常が発生した場合は、運転を停止してください。破損、感電、火災などの恐れがあります。
- 点検・メンテナンスの際は元電源を切ってから行ってください。
- 表示されている電源電圧以外では使用しないでください。
- 電源タップを添付していますが、一次側のコンセントが水に濡れないよう注意してください。
- 設置作業時、元電源が遮断されていない場合、感電により身体に危害を被ることがありますので必ず元電源が切れた状態で作業を行ってください。
- ぬれた手で電源プラグの抜き差しを行わないでください。
- 電源ケーブルの上に重いものを置いたり、無理に曲げる、ねじる、引っ張るなどは行わないでください。
- 電源プラグはホコリ等の異物が付着していないか確認し、根元までしっかりと差し込んで使用してください。
- 電源プラグはAC100V,15A接地付コンセントを使用し、アースは確実に接地してください。

- 付属のOAタップ(6個口:内1つはファンにて使用)に収納機器の電源を差し込んで使用してください。
- ファンタイプは付属のOAタップに差し込んで使用してください。クーラータイプは外部より別途電源供給を行う必要があります。
- ラック背面上部のブレーカーをONにすることで冷却機器が作動します。(図6)

図6



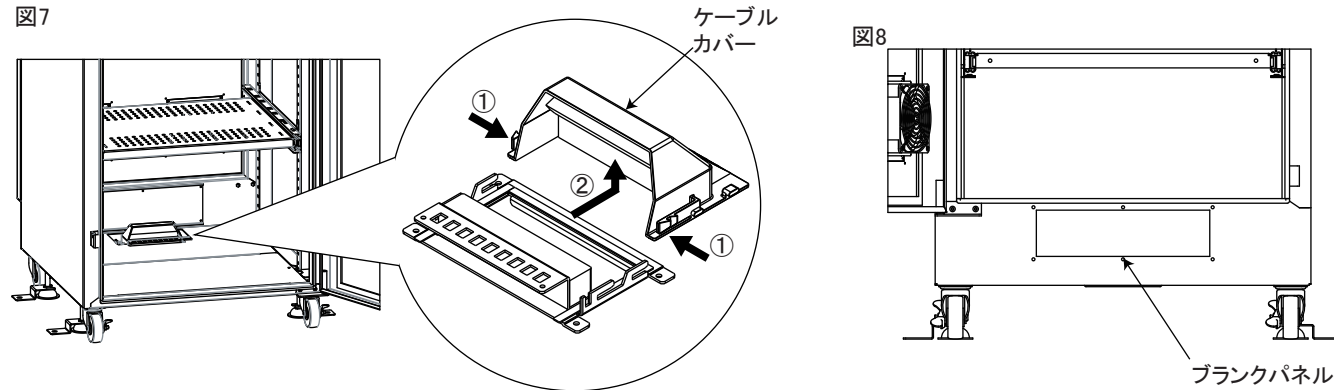
2. 使用方法



警告

3 ケーブル引込口

- ラック内部底面にあるケーブル引込口からケーブルを出し入れしてください。ケーブルカバーのフックを両サイドから押し込み引っ張るとケーブルカバーが外れます。(図7)
- ラック背面下部にブラックパネルがありますので加工を行うことで電線管等の取付けが可能です。サイズ等は外観・仕様にて確認してください。(図8)

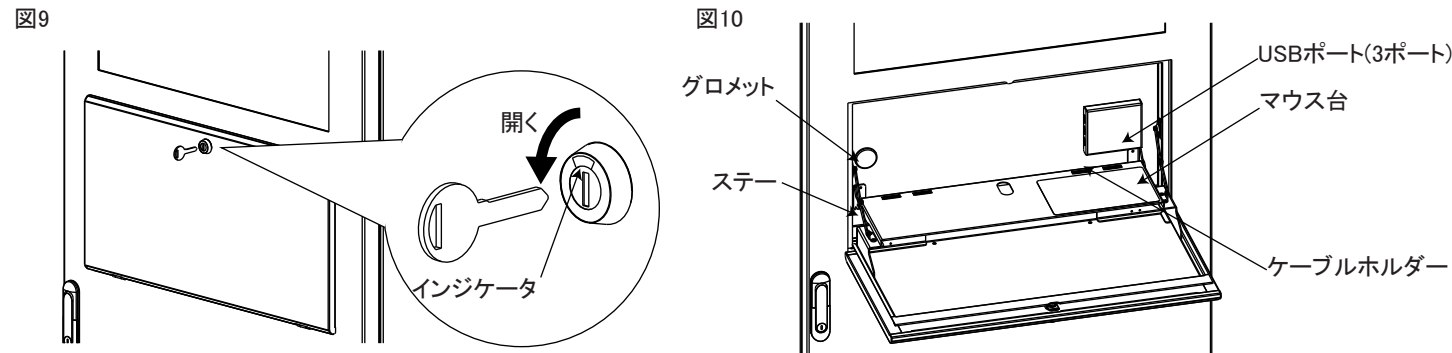


4 キーボード収納部 注意

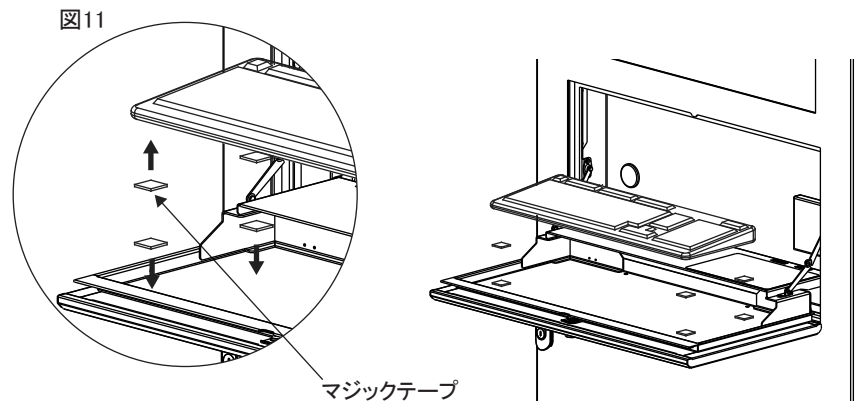


- 注意**
- キーボード台を開く際は保持しながらゆっくりと手前へ倒してください。
  - キーボード台へは5kg以上のものを載せないでください。
  - キーボード台を閉めるときはステアに手をかけないでください。手をはさみ怪我をする恐れがあります。
  - USBポートは防水ではありません。水が掛からないよう注意してください。

- キーボード収納部に鍵がありますので付属の鍵を差込み、開閉方向に従って鍵を回し開錠、施錠を行ってください。(図9)
- ※インジケータ赤は施錠、緑は開錠になります。
- キーボード、マウスのケーブルはUSBポート(USB2.0対応)に接続して使用してください。USB接続以外のものがあるときはグロメットより引き込んでください。また、ケーブルホルダーにキーボード、マウスのケーブルをまとめる事ができます。(図10)
- ※ケーブルをまとめるバンドはホームセンター等でご購入ください。

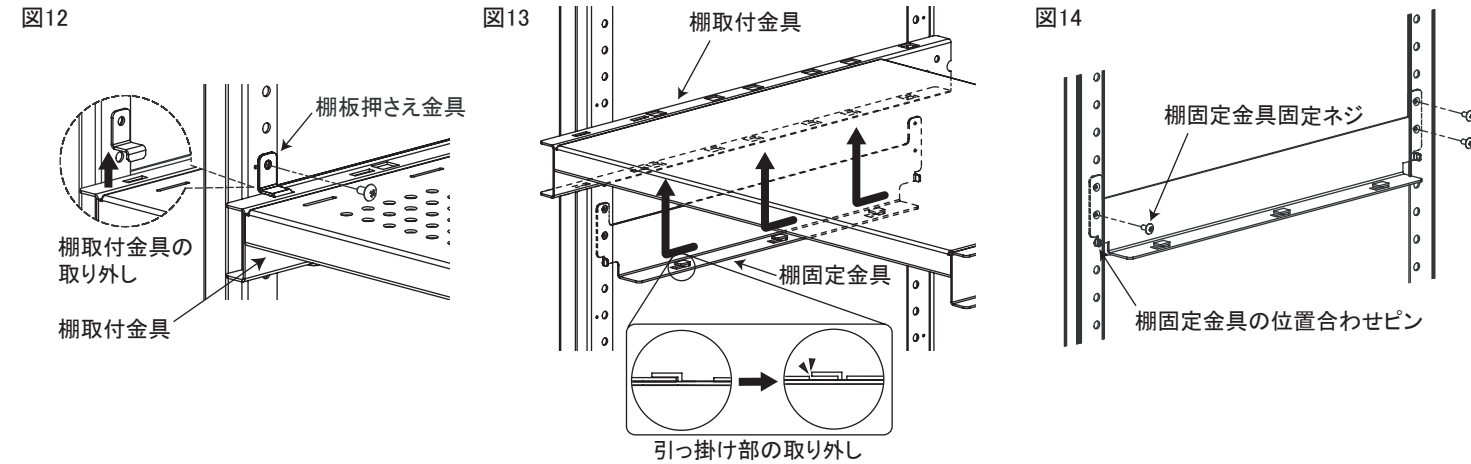


- キーボード台とキーボードの裏面に付属のマジックテープを位置決めし、貼り付けてください。マジックテープを貼り付ける際はしっかりと脱脂してから貼付けてください。(図11)



5 棚板高さ変更

- 棚板前面にある左右2箇所の棚板押さえ金具のネジを外し、棚取付金具より取り外してください。(図12)
- 棚板を前方向に引き出し、棚固定金具の引っ掛け部から外すように持ち上げてください。(図13)
- 棚板を取り外すと左右に棚固定金具が残りますので左右の棚固定金具共に前後のネジを外し、任意の位置で再度固定してください。(図14)
- ※25mmピッチで高さの変更が可能です。
- 先ほど取り外した棚板を戻し、棚板押さえ金具をネジ止めて固定してください。

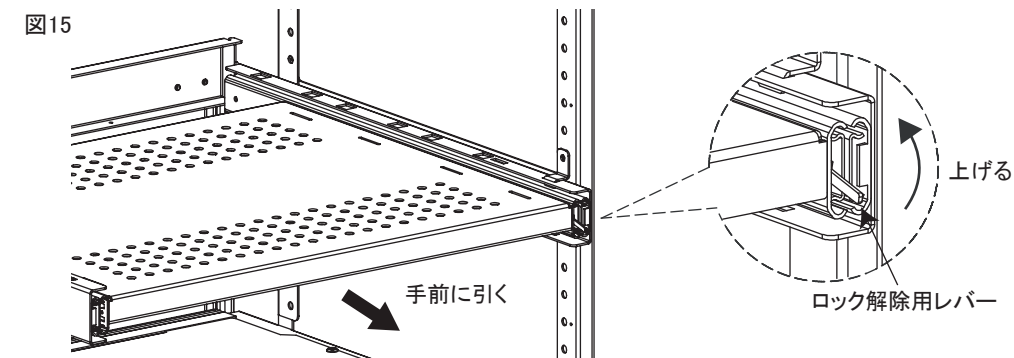


6 スライド棚引き出し方法 注意



- 注意**
- スライド棚を2枚以上引き出した状態で使用しないでください。転倒する恐れがあります。
  - スライド棚を取り付ける際、左側(ロック解除用レバーの逆側)がスライドしますので注意してください。

- スライド棚の右前方にロック解除用のレバーがあります。レバーを上へ上げた状態で棚板を手前に引くとスライドさせることができます。(図15)
- 戻す際はそのまま棚板を押し込んでカチッとロックが掛かる位置まで押し込んでください。



3. メンテナンス



警告



警告

- 異常が発生した場合は、運転を停止してください。破損、感電、火災などの恐れがあります。
- 点検・メンテナンスの際は元電源を切ってから行ってください。
- ぬれた手で電源プラグの抜き差しを行わないでください。
- ファンの清掃やお取替えのときは必ず電源を切り、配線ミスが無いよう注意して行ってください。感電により身体に危害を被ることがあります。
- クーラーの点検・メンテナンスの際は付属のクーラー用取扱説明書にしたがって行ってください。
- 設置作業時、元電源が遮断されていない場合、感電により身体に危害を被ることがありますので必ず元電源が切れた状態で作業を行ってください。
- ウォータージェット等の強い水流で水を掛けないでください。
- 自動的に遮断した場合は、原因を取り除いてからブレーカーを「入」(ON)にしてください。感電、火災の恐れがあります。

1 ファンタイプフィルター交換方法

- フィルターを交換する際は背面扉のルーバーを外す必要があります。ルーバー下面のネジを緩め、下部を少し持ち上げてルーバーを上に出ると外すことができます。(図16)
- フィルター押えを取り外し吸気用、排気用フィルターを交換してください。※排気用フィルターはフィルターカバーを外して交換してください。(図17)
- フィルターは定期的にエアガンもしくは掃除機等で掃除してください。目詰まりすると性能が低下し機器に悪影響を及ぼす危険性があります。

図16

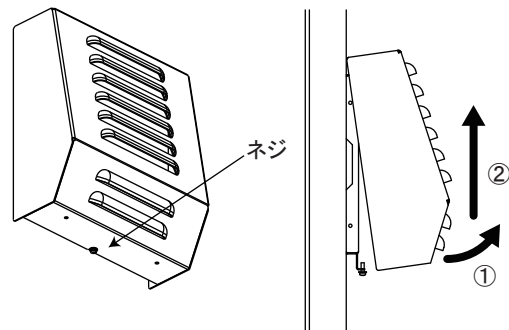
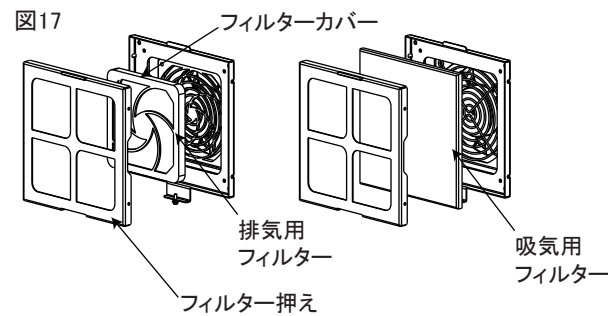


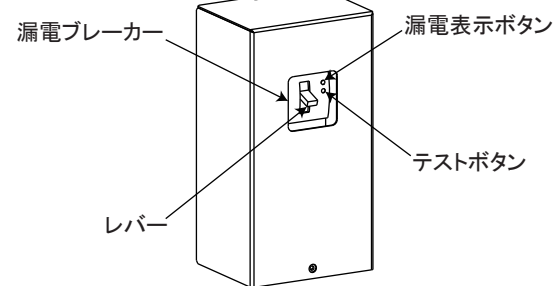
図17



2 ファンタイプクーラータイプの取り扱い

- ファンの寿命は、目安として常温常湿で約50,000時間程度ですので定期的に交換を行ってください。
- 日常、ファンが正常に作動しているか、振動や異常音がないか点検してください。
- ファンのお取替えはファンに表記してある電圧を確認の上、当社もしくは最寄の販売店より購入してください。
- ファン・クーラータイプともに漏電ブレーカーを準備しております。レバー横のボタンはテストボタンです。月に1度動作の確認をしてください。(図18)

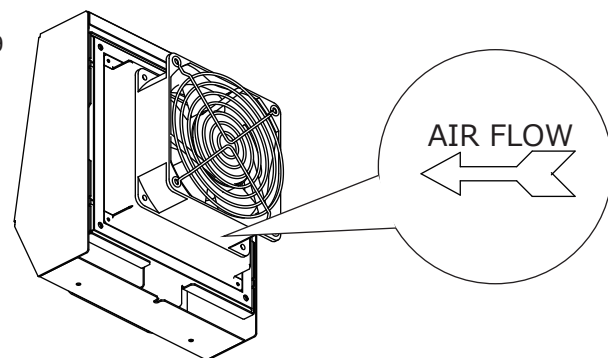
図18



3 ファンお取替えについて

- ファンは排気と吸気がございますので、お取替えの際はファンの向きを間違えないよう取付けてください。(図19)
- ※ファン本体に風向きのマークがありますので排気の場合は外向き、吸気の場合は内向きにお取替えください。

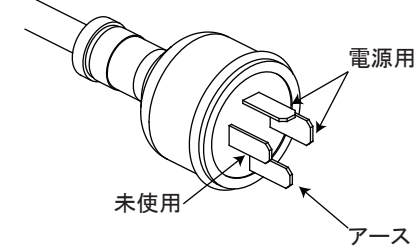
図19



4 クーラータイプの取り扱い

- 添付、盤用クーラーの取扱説明書をよくお読みください。
- クーラーの警報出力線に関してはまもる君では使用致しませんので、ご使用の際は添付の盤用クーラー取扱説明書をよくお読みください。
- クーラーは単層AC200V仕様です。プラグは三相AC200V用プラグ(250V15A 平刃 接地3P)を使用しています。(図19)
- レバー横のボタンはテストボタンです。月に1度動作の確認をしてください。(図18)

図19



5 お手入れ

- 塗装面、ガラス窓のから拭きは避けてください。キズが付くおそれがあります。
- 普通の汚れはキズが付かないよう細かいゴミを掃い、布に水または中性洗剤を含ませて拭いてください。また油污れにはアルコールを布に含ませて拭いてください。シンナー等は絶対に使用しないでください。

6 保守部品

	ACファン 120□	ファン用フィルター	ファン用排気フィルター
型式	MMP-AC120	MMP-FF-WF	MMP-FF-120
個数	1個	吸気4枚/排気4枚	排気8枚
価格	8,000円	10,000円	10,000円

	交換用強化ガラス	ケーブル引込口
型式	MMP-TG-5244	MMP-CB-WP
個数	1枚	1個
価格	12,000円	20,000円

4.仕様

タイプ	ファンタイプ	ブランクタイプ	クーラータイプ	ファンタイプ	ブランクタイプ	クーラータイプ
型式	WS-171F	WS-171B	WS-171C-02	WS-171F-SUS	WS-171B-SUS	WS-171C-02-SUS
筐体寸法	W650×H1750×D795	W650×H1750×D715	W650×H1750×D824	W650×H1750×D795	W600×H1750×D550	W600×H1750×D625
質量	131kg	125kg	163kg	133kg	127kg	165kg
本体素材	スチール製			SUS304		
表面処理	本体:7.5Y6/0.5レザートン			本体:7.5Y6/0.5レザートン/HL/ミガキ#400		
	扉:N4.0レザートン			扉:N4.0レザートン/HL/ミガキ#400		
キャスター	φ75 4輪ストッパー付					
保護等級	IP54					
最大搭載荷重	総重量150kg※筐体重量含まず					
底面搭載荷重	80kgまで(集中荷重に注意)					
固定棚	1枚(設置スペース:W510×D420mm 50kgまで)					
スライド棚	1枚(設置スペース:W510×D420mm 40kgまで)					
スライド棚の引出	最大引出し範囲 521mm					
移動ピッチ	25mmピッチ ※取付不可区間あり					
キーボード収納部	設置スペースW491.8×H43.3×D193 搭載重量5kgまで					
RoHS対応	RoHS対応済み					
許容発熱量・電源仕様(50/60Hz)						
冷却機器スペック	3.36/3.88 [m3/min]	-	1000[W]	3.36/3.88 [m3/min]	-	1000[W]
ワット[W]	434/471	197	1231	396/433	158	1270
キロジュール[kJ/h]	1563/1696	709	4431	1423/1557	570	4570
許容周囲温度	10~35°C	10~30°C	10~40°C	10~35°C	10~30°C	10~40°C
許容周囲湿度	25~80%					
消費電流[A]	1.08/0.92	-	4.2/4.0	1.08/0.92	-	4.2/4.0
消費電力[W]	60/56	-	660	60/56	-	660
コンセント数	6口 OAタップ添付 ※平行2極接地付AC125-15A ケーブル長5m 平行2極接地付プラグ					

5.電気回路図

