



注意 ご使用になる前に必ずお読みください。(本書は大切に保管してください)

■安全にご使用頂くために

本書では危険を伴う操作・取扱について、次の警告記号を用いて重要な部分が一目で判るようにしています。内容を良くご理解の上で本文をお読みください。

警告 この表示を無視して、誤った取扱をすると人が死亡又は、重症を負う可能性が想定される内容を示します。

注意 この表示を無視した取扱をすると、人が障害を負う可能性が想定される内容及び物的損害の発生が想定される内容を示します。

●取扱を行う前に **警告**

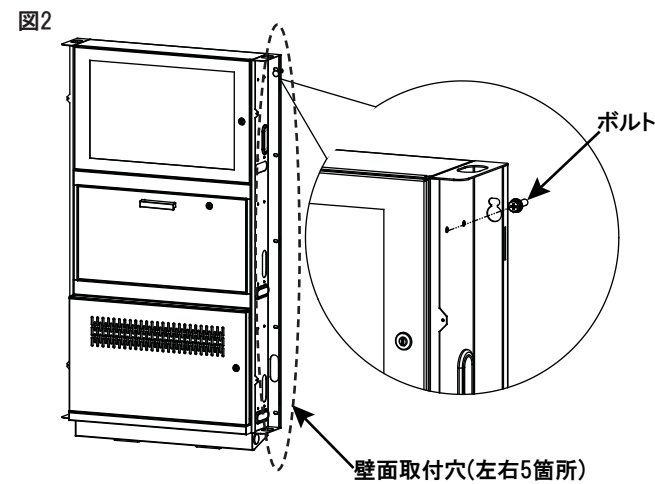
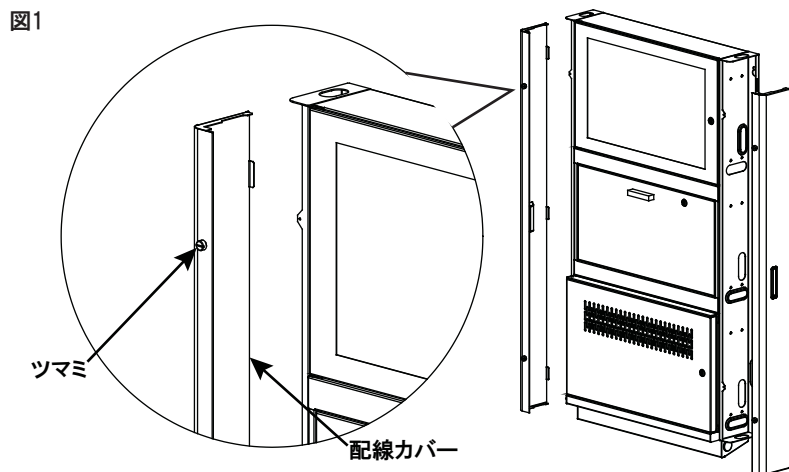
- 本機は防水仕様ではありませんので、水がかかる環境下(屋外等)では使用しないでください。
- 設置作業時、元電源が遮断されていない場合、感電により身体に危害を被ることがありますので必ず元電源が切れた状態で作業を行ってください。
- 表示されている電源電圧以外は使用しないでください。

1.設置



- 警告**
- 壁面への取付工事は工事専門業者に依頼して工事を行い、適切なサイズのボルト(M8)を使用してください。
 - 本機には壁面固定用のボルトは付属しておりませんので、工事専門業者にご相談の上、ご用意ください。
 - 本機を壁面へ取付ける際は必ず二人以上の作業員で行ってください。
 - 搭載荷重以上のものを搭載すると本機や、収納機器の破損、怪我をする恐れがありますので搭載物の重量を確認し搭載してください。

- 本機両側面の配線カバーを固定しているツマミを外し、配線カバーを取り外してください。(図1)
- ※ツマミは無くさないよう大切に保管してください。
- 壁面に加工した固定用の穴の最上部にボルトを軽くねじいれ本機壁面取付穴の上部(引掛け形状穴)に引掛けてからほかの固定穴にボルトで固定してください。(図2)
- ※本機、壁面取付穴の位置詳細は本紙外観図にてご確認ください。



2.機器搭載



1 ディスプレイ収納方法

- 本機上部にあるアクリル扉の鍵を開け、アクリル扉を開いてください。(図3)
- ラック内のディスプレイ支持金具を前方に引き出し、ディスプレイ取付金具を取り外してください。(図4)
- ※鍵は無くさないよう大切に保管してください。

図3

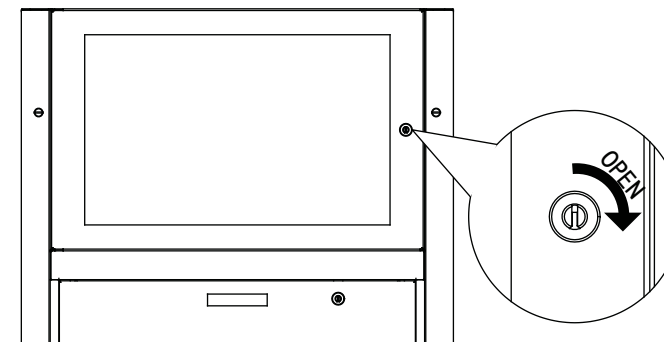
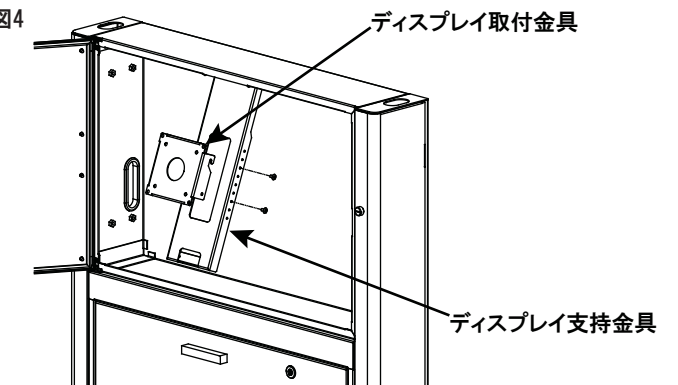


図4



- ディスプレイの背面にディスプレイ取付金具を合わせ付属のディスプレイ固定ネジにて固定してください。(図5)
- ※ディスプレイ固定ネジは付属していますが、ディスプレイ型式・メーカーによっては付属ネジで取り付けできない場合がありますのでその際はお近くのホームセンターでお買い求めください。
- ディスプレイのサイズ、取り付け穴位置によって高さの調整が必要になりますので高さが合わない場合はディスプレイ取付金具の取付位置を調整してください。(図6)
- ディスプレイを固定したのちに収納部の奥までディスプレイをスライドさせてください。

図5

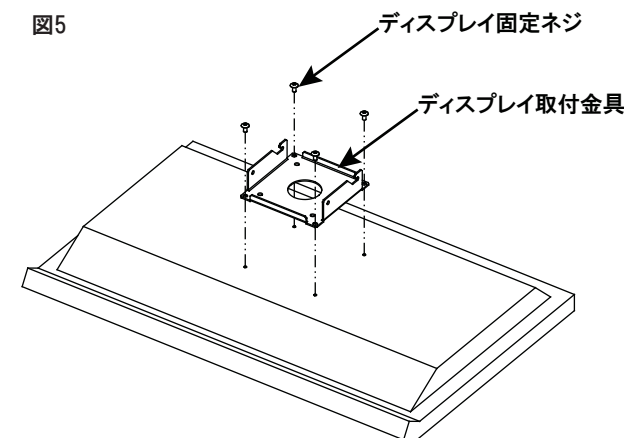
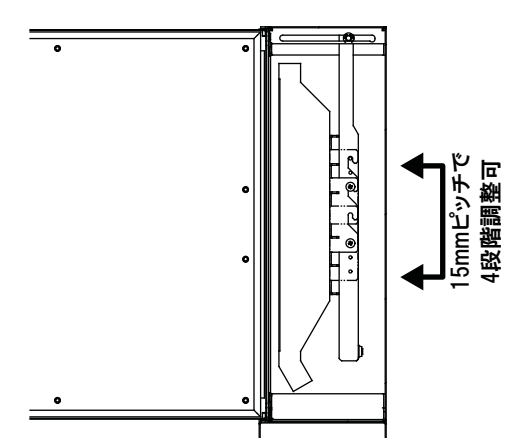


図6



2 PC収納方法

- 本機下部にあるPC収納部扉の鍵を開け、PC収納部扉を開けてください。(図7)
- PC収納部棚板にPCを搭載してください。(図8)

図7

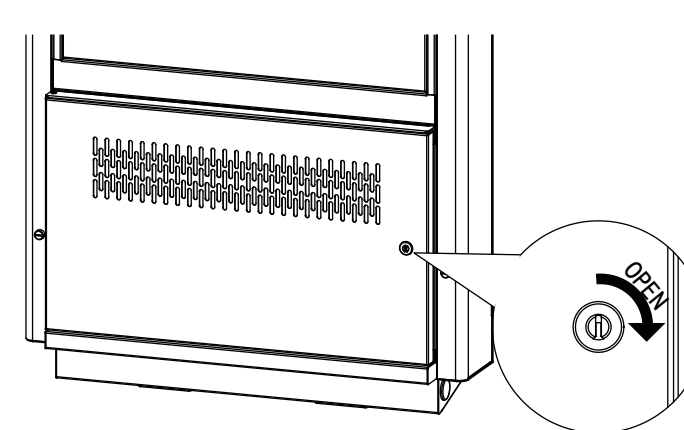
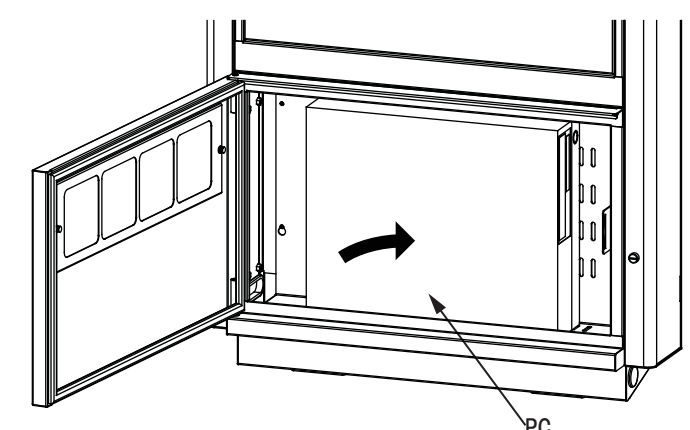


図8



2.機器搭載



注意

3 キーボード、マウス取付方法



注意

- キーボード台の上に乗ったり、寄りかかると破損する恐れがあります。
- キーボード台へは5kg以上のものを載せないでください。
- キーボード扉を開く際はゆっくりと手前に倒してください。

- キーボード収納部の扉は可倒式になっていますので鍵を開けてキーボード扉を倒してください。(図9)
 - キーボード台とキーボードの裏側に付属のマジックテープを位置決めし貼り付けてください。(図10)
- ※マジックテープを貼り付ける際は油分をしっかりとふき取り、位置を合わせて貼り付けてください。

図9

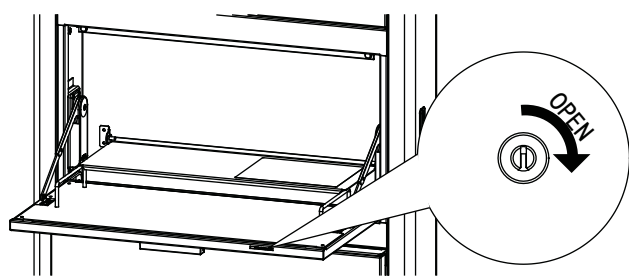
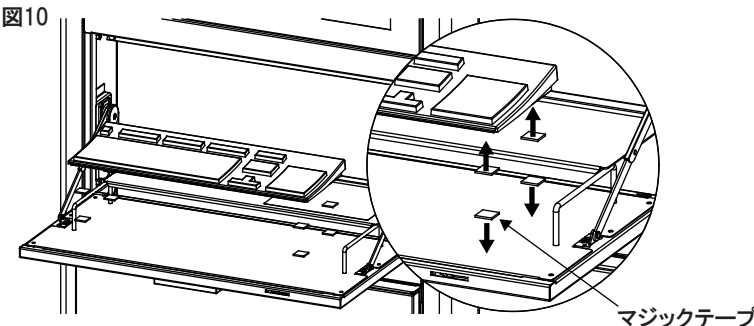
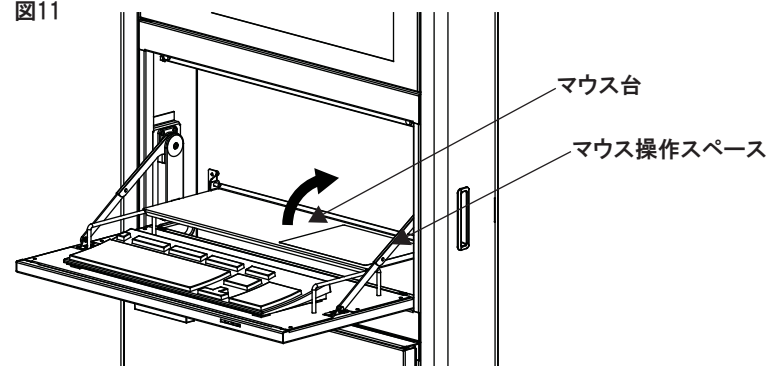


図10



- マウスを収納する際はマウス台を持ち上げて収納してください。(図11)

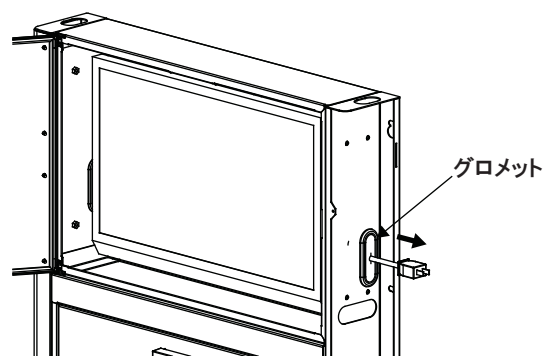
図11



4 ケーブル引き回し方法

- 配線カバーを外し、各収納部の左右にあるケーブル通しのグロメットに切り込みを入れ、ケーブルを通してください。(図12)
- ※切り込みを大きく開けると内部にホコリが入りますので出来るだけ小さく切り込みを開けてください。

図12



3.メンテナンス



警告

1 ファンの取り扱い



警告

- ファンの掃除やお取り替えのときは必ず電源を切り、配線ミスが無いよう十分ご注意ください。感電・回転羽根によるけがの原因となります。

- ファンの寿命は、目安として常温常湿で約50,000時間程度ですので定期的に交換を行ってください。
- 日常ファンが正常に作動しているか、振動や異常音がないかを点検してください。
- ファンのお取り替えはファンに表記してある電圧(標準はAC100Vです)を確認の上、当社もしくは最寄りの販売店より購入してください。
- フィルターは定期的にエアガンもしくは掃除機等で掃除してください。
- 目詰まりで、まもる君内部の温度が上昇し搭載機器に悪影響を及ぼす可能性があります。

2 お手入れ

- まもる君は防水ではありませんので、直接水等をかけて洗わないでください。
- 塗装面、アクリル窓のから拭きは避けてください。キズが付くおそれがあります。
- 普通の汚れはキズが付かないよう細かいゴミを払い、布に水または中性洗剤を含ませて拭いてください。また油污れにはアルコールを布に含ませて拭いてください。シンナー等は絶対に使用しないでください。

3 保守部品

	ACファン	ファン用フィルタ	アクリル板
型式	MMP-AC90	MMP-FF-WA	-
個数	1個	吸気側2枚/排気側4枚	-
価格	10,000円	10,000円	お問い合わせ

4.仕様

筐体寸法	W750mm×H1328mm×D170mm	
筐体質量	43kg	
表面処理	本体:N4.0レザートン / カバー:7.5Y6/0.5レザートン	
アクリル窓	色:ミスティースモーク / 厚み:3mm	
最大搭載重量	PCBOX:10kg / ディスプレイ部:5kg / キーボード台:5kg	
付属品	鍵(3ヶ)、キーボード取付用マジックテープ(4ヶ) ディスプレイ取付ネジ(4本)、OAタップ(1ヶ)、取扱説明書(1枚)	
コンセント数	4ヶ口(平行2極15A接地付 AC125V-15A) ケーブル長:4m 内1ヶは冷却機器として使用	
ディスプレイ搭載サイズ	15~23インチ(max W545×H350×D65) VESA75,100mm	
PC搭載サイズ	W420mm×H340mm×D100mm	
許容発熱量(50/60Hz)	275/318W	
定格電圧	AC100V ±10% 50/60Hz	
消費電流	MAX 0.24/0.22A	
定格消費電力	MAX 18/16W	

5.外観図

