



注意 ご使用になる前に必ずお読みください。(本書は大切に保管してください)

■安全にご使用頂くために

本書では危険を伴う操作・お取扱について、次の警告記号を用いて重要な部分が一目で判るようになっています。内容を良くご理解の上で本文をお読みください。

警告 この表示を無視して、誤った取扱をすると人が死亡又は、重症を負う可能性が想定される内容を示します。

注意 この表示を無視した取扱をすると、人が障害を負う可能性が想定される内容及び物的損害の発生が想定される内容を示します。

1. 取付方法

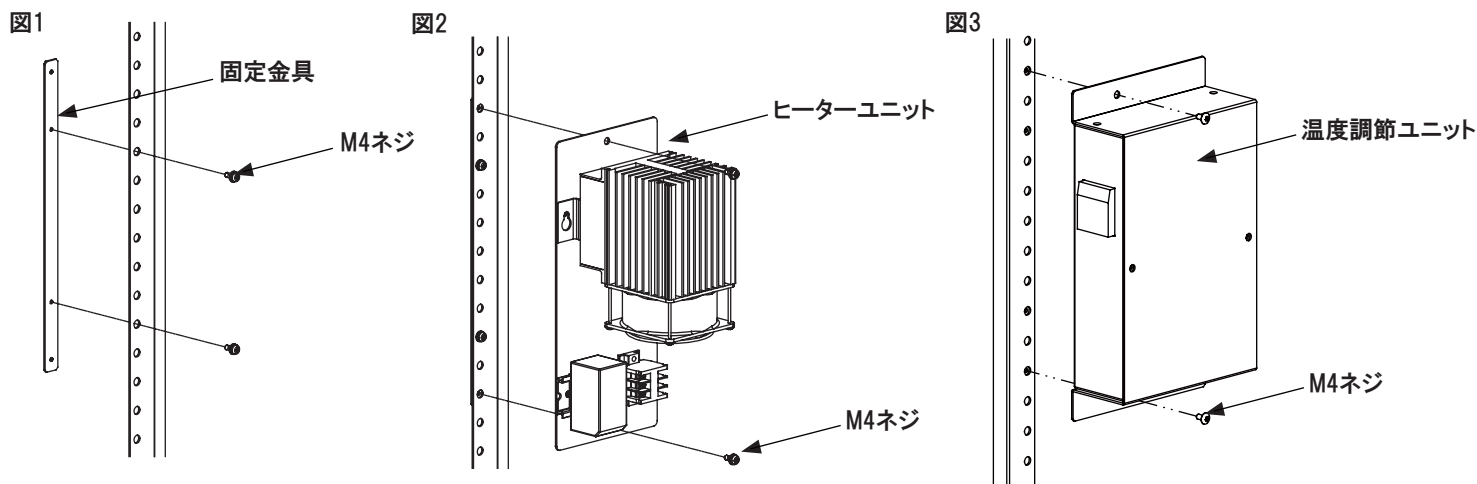
■ヒーターユニットを取付けたい位置を決定し、本体内側のマウントレールに固定金具をM4ネジにて固定して下さい。(図1)

※ヒーターは上部より熱風が出ますので本体下部へ取付けてください。

■取付けた固定金具に合わせて、ヒーターユニットをM4ネジにて固定して下さい。(図2)

■温度調節ユニットをヒーターユニット同様に取付けてください(図3)

※温度調整ユニットはSLA-HE21のみの部品になります。



2. 使用方法



注意



注意

- ヒーターユニット作動中は、ヒーターに触れないで下さい。
- ファンモーターやヒートシンクに指や工具を入れないで下さい。怪我や故障の原因となります。
- 通電中は、サーキットプロテクター等の端子に触れないで下さい。

■付属のヒーターの取扱説明書をよくお読みになってご使用下さい。

■電源ケーブルをOAタップに挿してご使用下さい。

3. 仕様

タイプ	ヒータータイプ
定格容量	200W
定格電圧	AC 100V 50/60Hz
主電源ケーブル	2m 2極 15A 接地プラグ付き
ヒーター動作温度	17°C-ON ,21°C-OFF
冷却機器動作温度	27°C以上-ON