



**注意** ご使用になる前に必ずお読みください。(本書は大切に保管してください)

## ■安全にご使用頂くために

本書では危険を伴う操作・お取扱について、次の警告記号を用いて重要な部分が一目で判るようにしています。内容を良くご理解の上で本文をお読みください。

**警告** この表示を無視して、誤った取扱をすると人が死亡又は、重症を負う可能性が想定される内容を示します。

**注意** この表示を無視した取扱をすると、人が障害を負う可能性が想定される内容及び物的損害の発生が想定される内容を示します。

### 1. 19”固定棚の取付方法

■ケージナットを手前側のマウントアングル(EIA規格)に取付けてください。ケージナットを取付ける口穴の横に目印の穴がありますので目印を中心にケージナットを取付けるようにしてください。次に棚板取付金具を取付け、付属の化粧ネジで固定します。(図1)

■棚板取付金具に被せるように固定棚を乗せ、両側の4ヶ所を付属のM4ネジで固定してください。(図2)

※ケージナットは19インチマウントアングル付属のものをお使いください。

図1

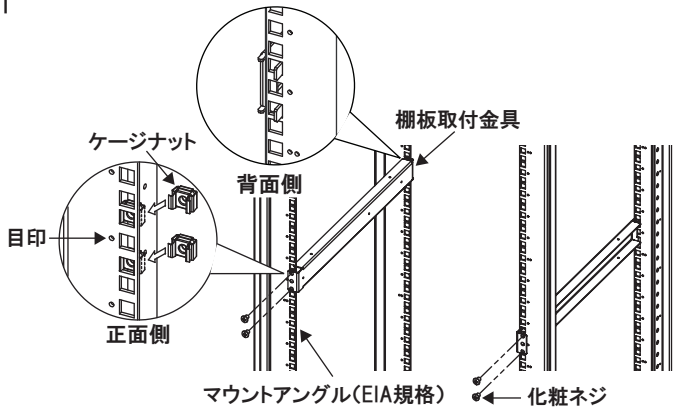
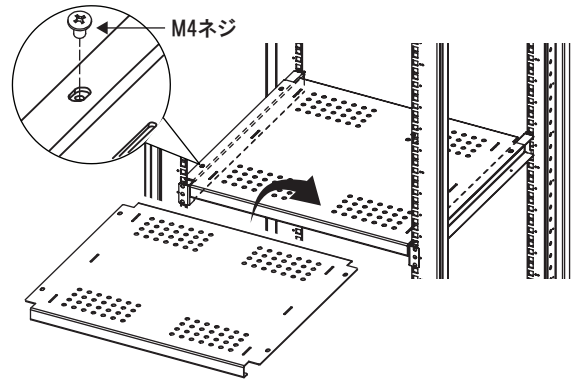


図2



### 2. 19”スライド棚の取付方法・使用方法



**注意**



**注意**

■分割扉使用の場合、扉受け付近に棚を取付けるとスライド時に手が挟まる場合があるので、必ずスペースを取ってください。

■19”スライド棚を2枚以上引き出した状態で使用しないでください。転倒する恐れがあります。

■ケージナットを手前側のマウントアングル(EIA規格)に取付けてください。ケージナットを取付ける口穴の横に目印の穴がありますので目印を中心にケージナットを取付けるようにしてください。次に棚板取付金具を取付け、付属の化粧ネジで固定します。(図3)

■スライド棚の両側に付いているストッパーを軽く内側に押さえながら、棚板取付金具のスライドレールに沿って棚板を押し込みます。

カチッとロックが掛かる位置まで押し込んでください。最後まで押し込んだら付属のローレットネジで固定します。(図4)

■スライド棚をスライドさせる時はローレットネジを外しスライドさせてください。必要に応じてローレットネジの付け外しを行ってください。(図5)

※ケージナットは19インチマウントアングル付属のものをお使いください。

図3

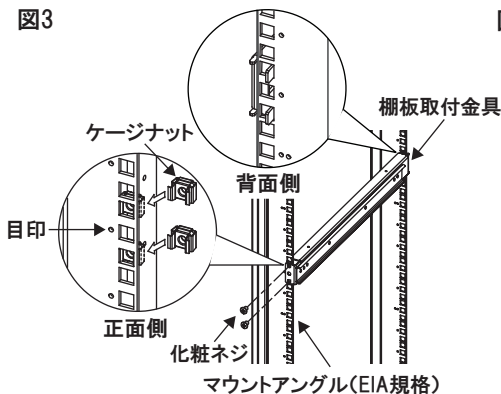


図4

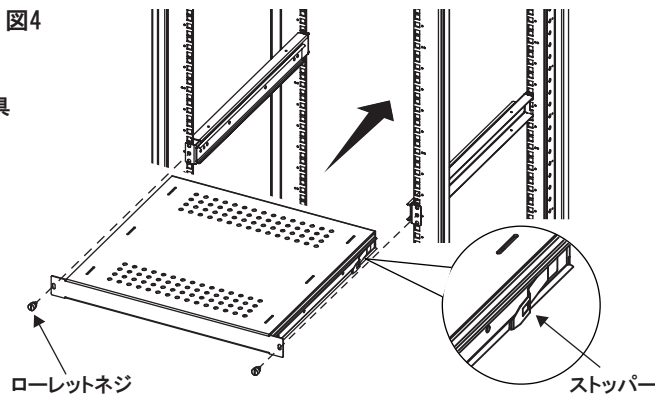


図5

