



注意 ご使用になる前に必ずお読みください。(本書は大切に保管してください)

■ 安全にご使用頂くために

本書では危険を伴う操作・お取扱について、次の警告記号を用いて重要な部分が一目で判るようにしています。内容を良くご理解の上で本文をお読みください。

注意 この表示を無視した取扱をすると、人が障害を負う可能性が想定される内容及び物的損害の発生が想定される内容を示します。

1. 組立手順

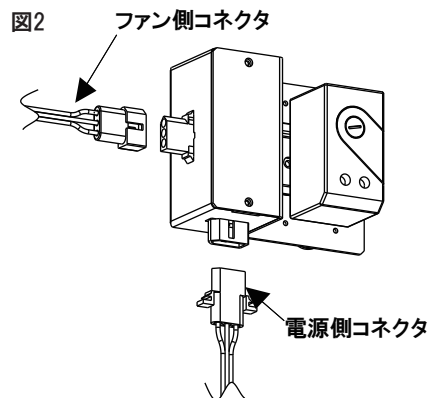
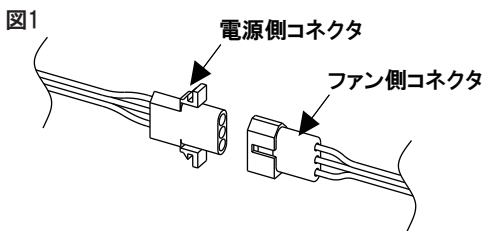


注意

● 組立を行う前に

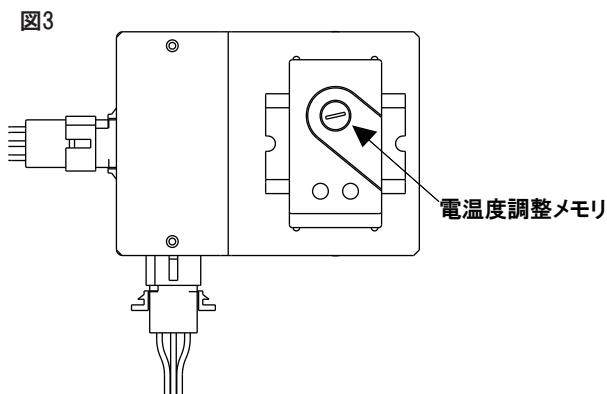
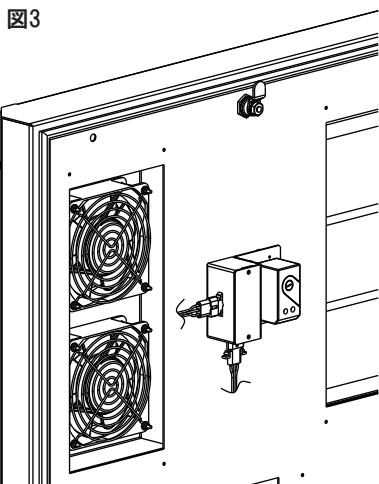
- 組立てる際は必ずファンの電源を切って作業してください。
- 組立てる際は広い場所で作業し、毛布などで床面にキズがつかない様行ってください。

- ファンの電源ケーブルにあるコネクタ接続部をはずしてください。(図1)
 - 外したコネクタをNX-FC10の各コネクタに差し込んでください。(図2)
- ※各コネクタはオス・メスとなっておりますので挿し間違える心配はありません。



2. 操作方法

- NX-FC10はマグネットで固定することが出来ますのでケーブルが届く範囲で固定してください。(図3)
 - 温度の定は出荷状態時、約27°Cでファンが回り約23°Cでファンが停止する設定になっておりますがメモリを変更し設定温度を変えることが出来ます。(図4)
- ※メモリはファンの動作温度となりますので、設定温度から4°C下がるとファンが停止する使用になっております。





注意 ご使用になる前に必ずお読みください。(本書は大切に保管してください)

■ 安全にご使用頂くために

本書では危険を伴う操作・お取扱について、次の警告記号を用いて重要な部分が一目で判るようにしています。内容を良くご理解の上で本文をお読みください。

注意 この表示を無視した取扱をすると、人が障害を負う可能性が想定される内容及び物的損害の発生が想定される内容を示します。

1. 組立手順

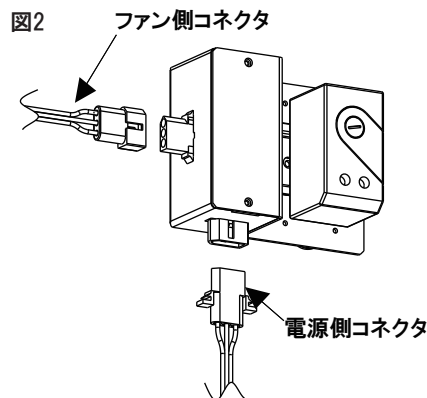
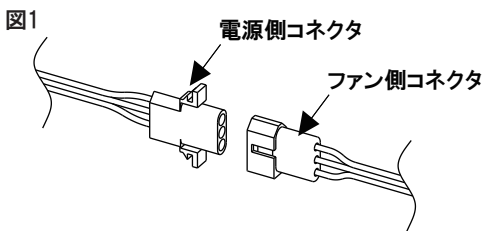


注意

● 組立を行う前に

- 組立てる際は必ずファンの電源を切って作業してください。
- 組立てる際は広い場所で作業し、毛布などで床面にキズがつかない様行ってください。

- ファンの電源ケーブルにあるコネクタ接続部をはずしてください。(図1)
 - 外したコネクタをNX-FC10の各コネクタに差し込んでください。(図2)
- ※各コネクタはオス・メスとなっておりますので挿し間違える心配はありません。



2. 操作方法

- NX-FC10はマグネットで固定することが出来ますのでケーブルが届く範囲で固定してください。(図3)
 - 温度の定は出荷状態時、約27°Cでファンが回り約23°Cでファンが停止する設定になっておりますがメモリを変更し設定温度を変えることが出来ます。(図4)
- ※メモリはファンの動作温度となりますので、設定温度から4°C下がるとファンが停止する使用になっております。

