



注意 ご使用になる前に必ずお読みください。(本書は大切に保管してください)

■ 安全にご使用頂くために

本書では危険を伴う操作・お取扱について、次の警告記号を用いて重要な部分が一目で判るようにしています。内容を良くご理解の上で本文をお読みください。

警告 この表示を無視して、誤った取扱をすると人が死亡又は、重症を負う可能性が想定される内容を示します。

注意 この表示を無視した取扱をすると、人が障害を負う可能性が想定される内容及び物的損害の発生が想定される内容を示します。

1. 取付方法



注意

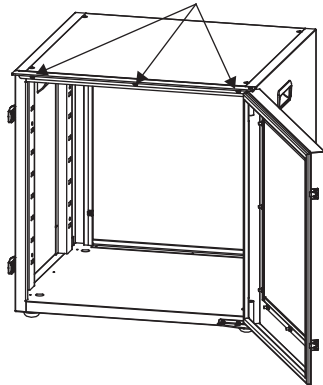


注意

- 扉の交換は必ず二人以上の作業で行ってください。扉が外れ、破損及び怪我をする恐れがあります。
- 扉の開閉時には、指を挟まぬように注意してください。

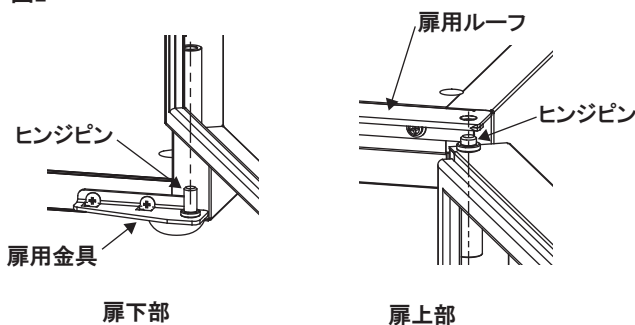
- まもる君の扉を開き、扉用ルーフを固定している3本の固定ネジを緩めてください。(図1)
※ネジを緩めると扉用ルーフが緩み扉が外れる状態になりますので、もう一人の作業者が扉を支えながら作業してください。
- 扉を外し、前扉フィルタータイプに交換します。扉の交換作業は、扉下側のヒンジピンを扉用金具の穴に差込んでから扉を落とし込み扉上側のヒンジピンを扉用ルーフの穴に差込んでください。
- 扉用ルーフを固定している3本のネジをしっかりと締め、扉を固定してください。

図1 固定ネジ



※扉を支えながら作業してください

図2



2. メンテナンス

- フィルターは定期的にエアーガンもしくは掃除機等で掃除してください。フィルターが目詰まりを起こしますと放熱効率が低下し、搭載機器の故障の原因となります。
- フィルター交換の際は、扉内側より固定ネジを外し、フィルター固定金具を外して交換してください。交換用フィルターは、まもる君本体型式を確認の上、当社もしくは最寄の販売店より購入してください。

図3

