




**注意** ご使用になる前に必ずお読みください。(本書は大切に保管してください)

## ■安全にご使用頂くために

本書では危険を伴う操作・お取扱について、次の警告記号を用いて重要な部分が一目で判るようにしています。内容を良くご理解の上で本文をお読みください。

 **警告** この表示を無視して、誤った取扱をすると人が死亡又は、重症を負う可能性が想定される内容を示します。

 **注意** この表示を無視した取扱をすると、人が障害を負う可能性が想定される内容及び物的損害の発生が想定される内容を示します。

## 1. 取付方法



**注意**



**注意**

- まもる君に機器を搭載した状態で、取付作業を行わないで下さい。ラックが転倒する恐れがあります。
- 取付作業は必ず2人で行ってください。
- スタンド(まもる君標準スタンド含む)や台の上に載せた状態で取付作業を行わないでください。転倒或いは落下し、怪我をする恐れがあります。
- ユニット開閉時に、指を挟まぬよう注意して作業を行ってください。

- まもる君本体背面のM4ネジを外し、背面パネルを取外してください。(図1)
- 奥行き拡張ユニットのパチン錠を取外し、ユニットを開きます。まもる君本体の背面パネルを固定していたネジ穴と奥行き拡張ユニットの取付穴を合わせ、添付の取付ネジを使用して固定してください。(図2)
- 先程取外した背面パネルを奥行き拡張ユニットに取付けてください。(図3)

図1

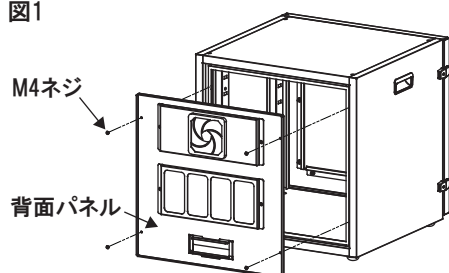


図2

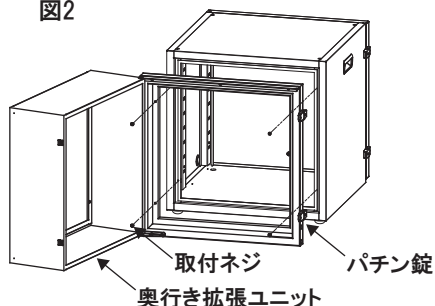
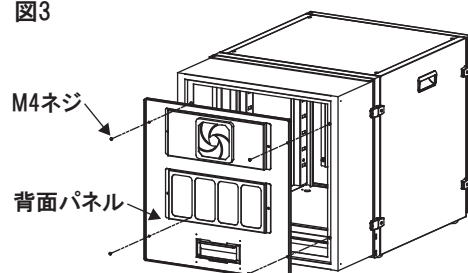


図3



## 2. 使用方法

- まもる君本体にケーブル類などを収納する十分なスペースがない場合、奥行き拡張ユニットを利用して収納してください。
- 本体とユニットの接合部には段差があります。底面置きでの拡張で使用することはできませんのでご注意ください。(図4)

図4

