



注意 ご使用になる前に必ずお読みください。(本書は大切に保管してください)

■安全にご使用頂くために

本書では危険を伴う操作・お取扱について、次の警告記号を用いて重要な部分が一目で判るようにしています。内容を良くご理解の上で本文をお読みください。

警告 この表示を無視して、誤った取扱をすると人が死亡又は、重症を負う可能性が想定される内容を示します。

注意 この表示を無視した取扱をすると、人が障害を負う可能性が想定される内容及び物的損害の発生が想定される内容を示します。

1. 取付方法



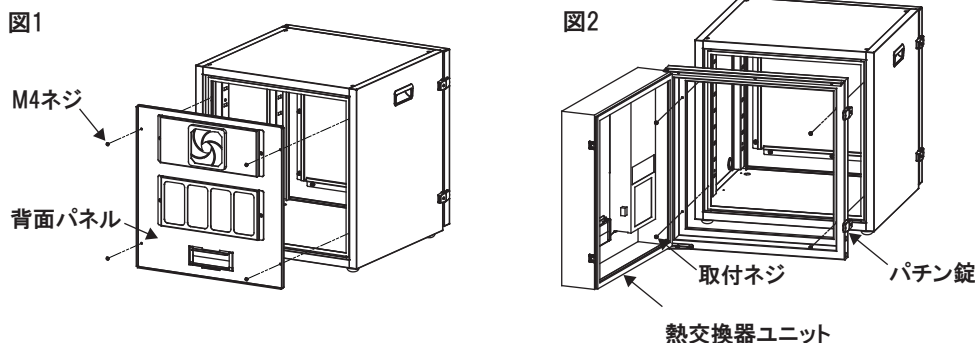
注意



注意

- まもる君に機器を搭載した状態で、取付作業を行わないで下さい。ラックが転倒する恐れがあります。
- 取付作業は必ず2人で行ってください。
- スタンド(まもる君標準スタンド含む)や台の上に載せた状態で取付作業を行わないでください。転倒或いは落下し、怪我をする恐れがあります。
- ユニット閉閉時に、指を挟まぬよう注意して作業を行ってください。

- まもる君本体背面のM4ネジを外し、背面パネルを取外してください。(図1)
- 熱交換器ユニットのパチン錠を取外し、ユニットを開きます。まもる君本体の背面パネルを固定していたネジ穴と熱交換器ユニットの取付穴を合わせ、添付の取付ネジを使用して固定してください。(図2)



2. 使用方法



警告



警告

- ファンの清掃やお取替えのときは必ず電源を切り、配線ミスが無いよう注意して行ってください。感電により身体に危害を被ることがあります。

- 付属の熱交換器の取扱説明書をよくお読みになってご使用ください。
- 電源ケーブルをまもる君本体付属のOAタップに挿してご使用ください。
- フィルターは定期的にエアガンもしくは掃除機等で掃除してください。目詰まりすると性能が低下し機器に悪影響を及ぼす危険性があります。

3. 仕様

タイプ	熱交換器タイプ
冷却能力	15/18W/K, 10/12W/K(H450mmタイプ)
定格電圧	AC 100V ±10% 50/60Hz
消費電流	0.36/0.30A
消費電力	28/24W
主電源ケーブル	2m 2極 15A 接地プラグ付き