



注意 ご使用になる前に必ずお読みください。(本書は大切に保管してください)

■ 安全にご使用頂くために

本書では危険を伴う操作・お取扱について、次の警告記号を用いて重要な部分が一目で判るようにしています。内容を良くご理解の上で本文をお読みください。

警告 この表示を無視して、誤った取扱をすると人が死亡又は、重症を負う可能性が想定される内容を示します。

注意 この表示を無視した取扱をすると、人が障害を負う可能性が想定される内容及び物的損害の発生が想定される内容を示します。

1. 取付方法



注意

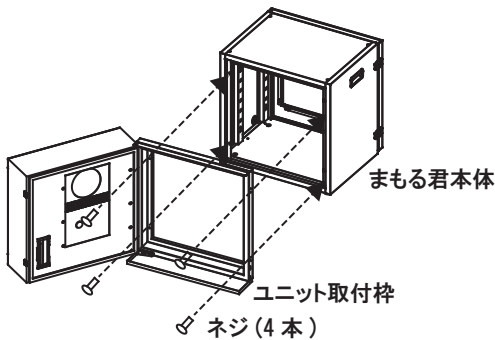


注意

- 取付作業は必ず2人で行ってください。
- まもる君に機器を搭載した状態で、取付作業を行わないでください。ラックが転倒する恐れがあります。
- スタンド(まもる君標準スタンド含む)や台の上に乗せたまま連結作業はしないでください。転倒或いは、落下し怪我をする恐れがあります。
- 指を挟まないよう注意して作業してください。

- まもる君本体の背面パネルのネジを外し、パネルを外してください。
- クーラーユニットのパチン錠を外し、ユニットを開いた状態で、まもる君本体側の背面パネル取付用の穴とクーラーユニット側の穴を合わせてください。(図1)
- ユニット取付枠側より添付のネジを入れ、クーラーユニットとまもる君を連結してください。

図1



2. 設置方法



注意

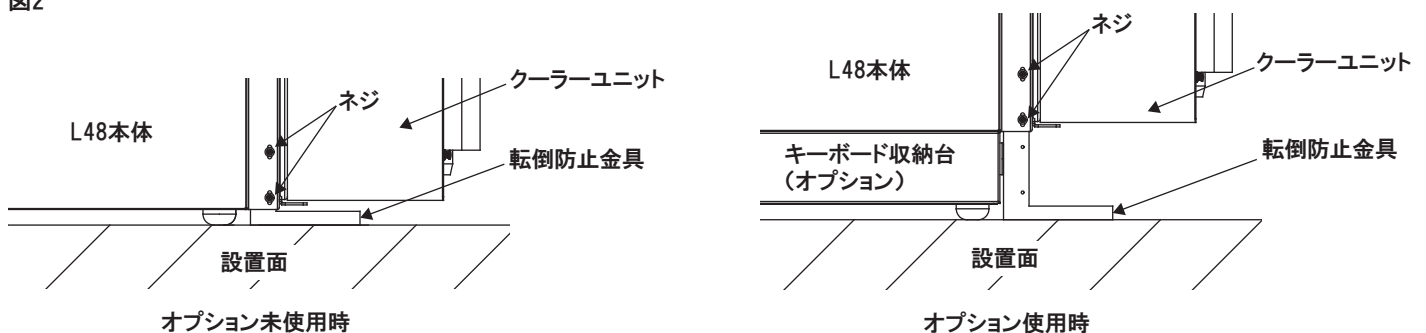


注意

- 設置面に転倒防止金具が当たるように金具の長さを調整してください。ラックが転倒する恐れがあります。

- クーラーユニット下部に転倒防止金具がありますので、両側面のネジを緩め設置面に転倒防止金具が当たるように長さを調整してください。キーボード収納台等のオプションを使用される場合も同様に、設置面に転倒防止金具が当たるまで伸ばしてください。(図2)
- 調整後、両側面のネジをしっかりと締めてください。

図2



3. 使用方法



警告

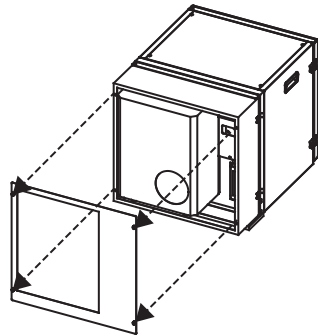


警告

■ファンの清掃やお取替えのときは必ず電源を切り、配線ミスが無いよう注意して行ってください。感電により身体に危害を被ることがあります。

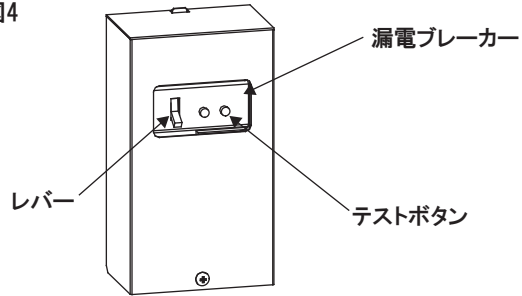
- 付属の盤用クーラーの取扱説明書を良くお読みになってご使用ください。
- クーラーユニットの背面パネルは、パネルに取付けてあるラッチを外すことで取外すことができます。(図3)
- クーラーに電力を供給する際は漏電ブレーカーのレバーを上を持ち上げてください。(図4)
- レバー横のボタンはテストボタンです。月に1度動作の確認をしてください。
- PCと同じ電源からクーラーの電源を取らないでください。

図3



クーラーユニットパネル

図4



漏電ブレーカー

レバー

テストボタン

4. 仕様

タイプ	クーラータイプ
冷却能力	500/600W
定格電圧	単層 100V±10% 50/60Hz
消費電流	冷却運転時 定格:3.3/3.2A MAX:3.9/4.1A
起動電流	7.4/7.7A
消費電力	冷却運転時 定格:270/310W MAX:340/370W
主電源ケーブル	AC125V 15A プラグ付き(2極接地付き) 4m