

注意 ご使用になる前に必ずお読みください。(本書は大切に保管してください)

安全にご使用頂くために

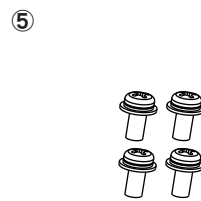
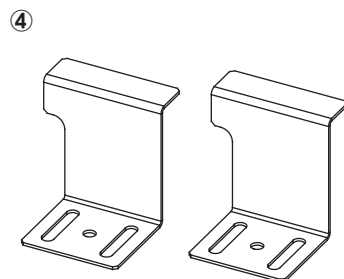
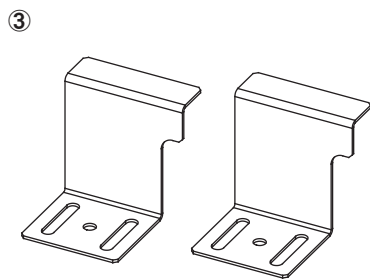
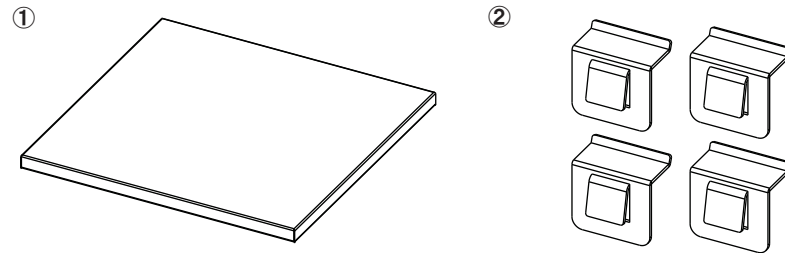
本書では危険を伴う操作・取扱について、次の警告記号を用いて重要な部分が一目で判るようにしています。内容を良くご理解の上で本文をお読みください。

警告 この表示を無視して、誤った取扱をすると人が死亡又は、重症を負う可能性が想定される内容を示します。

注意 この表示を無視した取扱をすると、人が障害を負う可能性が想定される内容及び物的損害の発生が想定される内容を示します。

セット内容

番号	部品名	数量
①	固定棚	1ヶ
②	棚引掛金具	4ヶ
③	転倒防止金具(右)	2ヶ
④	転倒防止金具(左)	2ヶ
⑤	M6ネジ	4ヶ



1.組立方法



注意

1 Light48搭載方法

- ラックスタンドにLight48を搭載する際、Light48にパソコンやディスプレイを入れないで設置してください。
- ラックスタンドに載せる作業は必ず2人で行ってください。

- Light48にあるゴム脚を外してください。(図1)
- ラックスタンドにLight48を乗せ下側からM6ネジで固定します。(図2)

図1

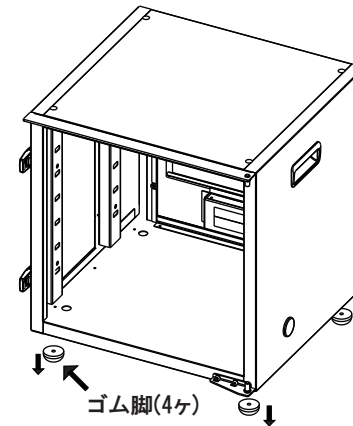
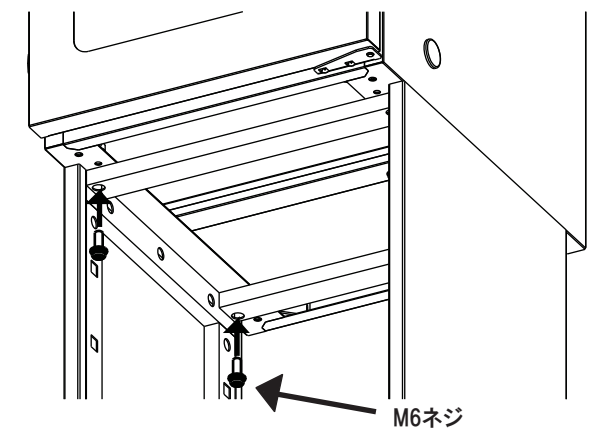


図2



2.使用方法



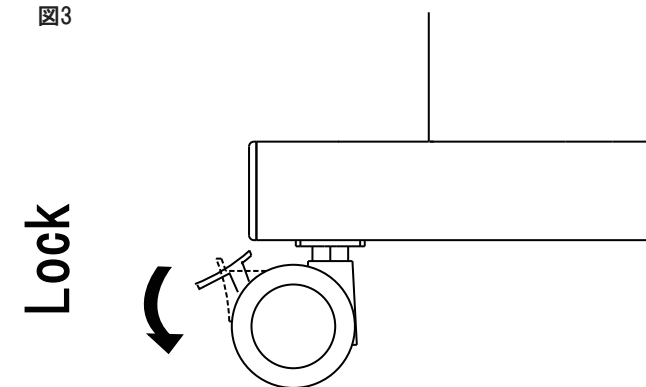
注意

1 キャスターストップ機能

- 不安定な場所には設置しないでください。転倒し、けがをするおそれがあります。
- 設置する場所が決まりましたら、必ずキャスターのロックを4輪ともかけてください。

- キャスターに付いている切り替えを下側に傾けると車輪が回転しなくなります。(図3)

図3



2 棚位置変更

- 側面内部にある四角の穴に棚引掛金具を4箇所同じ高さに取り付けてください。(図4)
- 固定棚の切り掛けに引っ掛かるように棚を載せてください。(図5)

図4

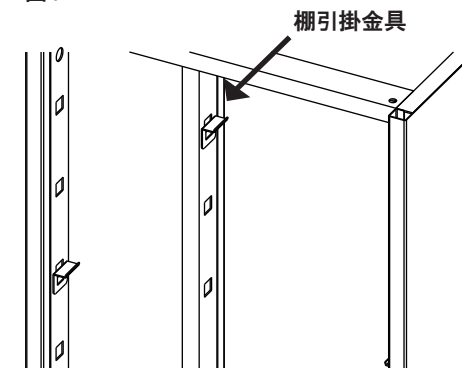
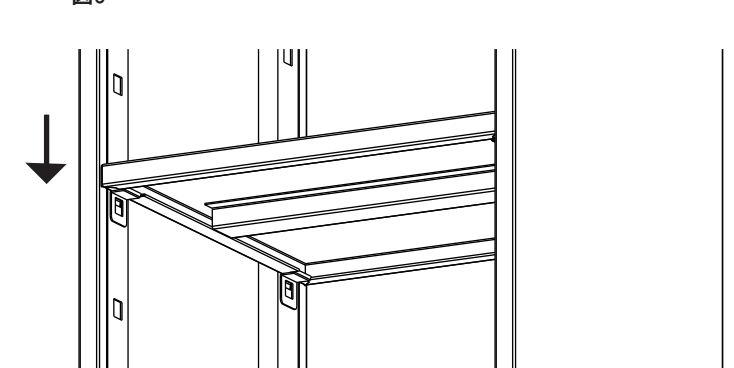


図5



2.使用方法



警告

3 転倒防止金具

- Light48本体に、スライド棚、奥行き拡張ユニット、熱交換器ユニット、ヒーターユニットのオプションをご使用される際は必ず転倒防止金具を使用してください。ラックが転倒し、重症を負う可能性があります。
- アンカーボルトは付属しておりませんので適切なアンカーボルトを工事施工会社または工務部門の方へご相談頂き設置作業を行ってください。

- ラックスタンドの底板とフレームに、左右の転倒防止金具を当ててください。(図6)
(背面側も同じように転倒防止金具を当ててください)
- 転倒防止金具にアンカー固定用の穴がありますので、4つの金具全てにアンカー固定を行ってください。また、長丸穴は転倒防止金具が動かないように必要に応じて使用してください。(図7)
- アンカーボルトは水平な床面に以下のピッチで施工してください。(図8)

図6

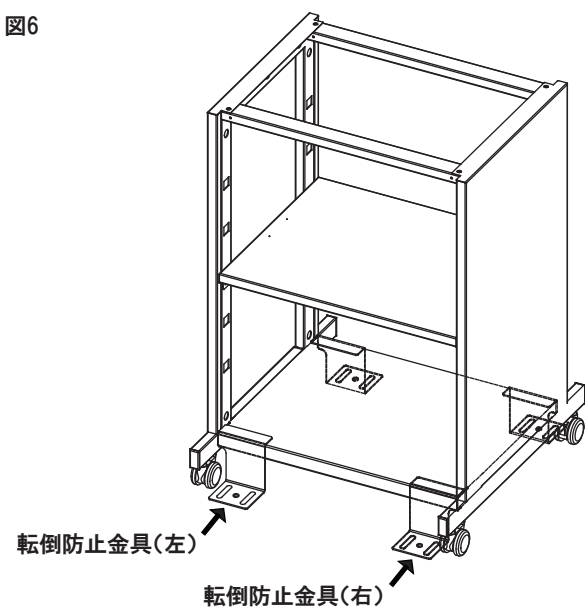


図7

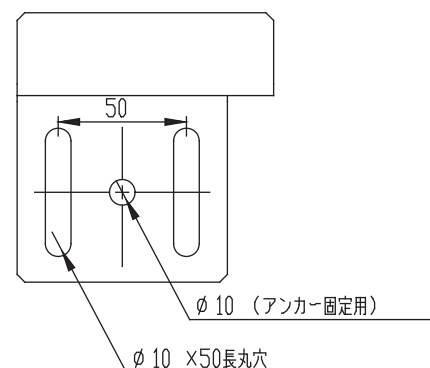
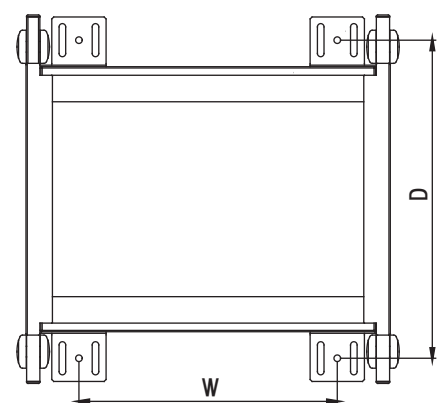


図8



型式	W	D
L1B-RS45	290	480
L1B-RS47	290	680
L1B-RS55	390	480
L1B-RS57	390	680
L1B-RS65	490	480
L1B-RS67	490	680
L1B-RS75	590	480
L1B-RS77	590	680