



**注意** ご使用になる前に必ずお読みください。(本書は大切に保管してください)

## ■安全にご使用頂くために

本書では危険を伴う操作・お取扱について、次の警告記号を用いて重要な部分が一目で判るようにしています。内容を良くご理解の上で本文をお読みください。

**警告** この表示を無視して、誤った取扱をすると人が死亡又は、重症を負う可能性が想定される内容を示します。

**注意** この表示を無視した取扱をすると、人が障害を負う可能性が想定される内容及び物的損害の発生が想定される内容を示します。

### 1. 取付方法



**注意**



**注意**

- まもる君に機器を搭載した状態で、取付作業を行わないで下さい。ラックが転倒する恐れがあります。
- 取付作業は必ず2人で行ってください。

- まもる君底面に取付けてあるゴム足4本をドライバーを使用して取外してください。(図1)
- まもる君内部の穴埋めキャップ4個を取外してください。
- ゆっくりとまもる君をキーボード収納台に載せ、キャップを取外した穴とキーボード収納台のネジ穴を合わせます。まもる君内部から、本体とキーボード収納台を添付の取付ネジ4本で固定してください。(図2)
- キーボード収納台の取付が完了しましたら、先程取外した穴埋めキャップを取付けてください。

図1

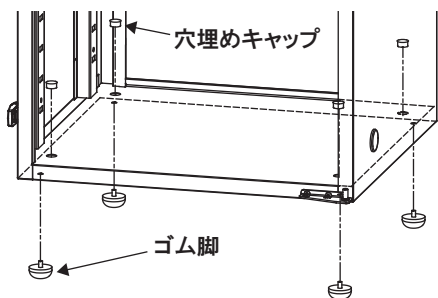
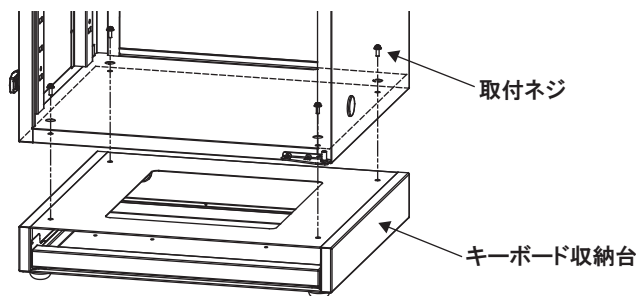


図2



### 2. 使用方法



**警告**



**警告**

- キーボードトレイを前面に引出した状態で、荷重を掛けないでください。ラックが転倒し、怪我をする恐れがあります。
- キーボード、マウス以外の機器を載せないでください。ラックが転倒し、怪我をする恐れがあります。

- キーボードトレイを手前側に引出しますと、ロックが外れ手前側に引出することができます。(図3)
- キーボードトレイ戻す際は、トレイを奥まで押し込んでください。
- マウス台付キーボード収納台をご使用の場合、マウス台を引出して使用することができます。収納されているマウス台を押すと飛び出しますので、飛び出た部分をつかみ引出して使用してください。(図4)

図3

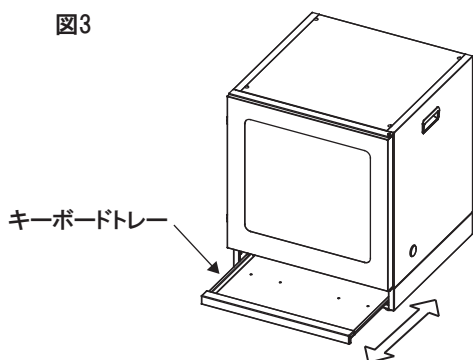


図4

