



注意 ご使用になる前に必ずお読みください。(本書は大切に保管してください)

■安全にご使用頂くために

本書では危険を伴う操作・お取扱について、次の警告記号を用いて重要な部分が一目で判るようにしています。内容を良くご理解の上で本文をお読みください。

警告 この表示を無視して、誤った取扱をすると人が死亡又は、重症を負う可能性が想定される内容を示します。

注意 この表示を無視した取扱をすると、人が障害を負う可能性が想定される内容及び物的損害の発生が想定される内容を示します。

1. 取付方法



警告



警告

- まもる君に機器を搭載した状態で、キャスター取付作業を行わないでください。ラックが転倒する恐れがあります。
- キャスターの取付作業は必ず二人で行ってください。

- まもる君の底面に取付けてある穴埋めキャップ4個を取外してください。(図1)
- まもる君を床に置き、左右底面を片側ずつ浮かせながら、まもる君底面のゴム脚とキャスター&アジャスターユニットの円形凹面をはめ込みます。(図2)
- 穴埋めキャップを外した穴から、添付の取付ネジを使用してまもる君とキャスター&アジャスターユニットを固定します。
- 先程取外した穴埋めキャップ4個をはめなおしてください。

図1

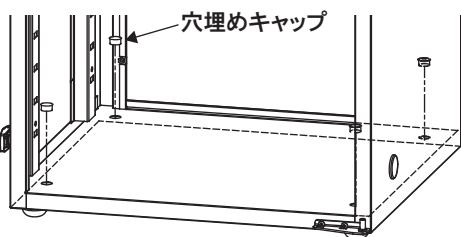
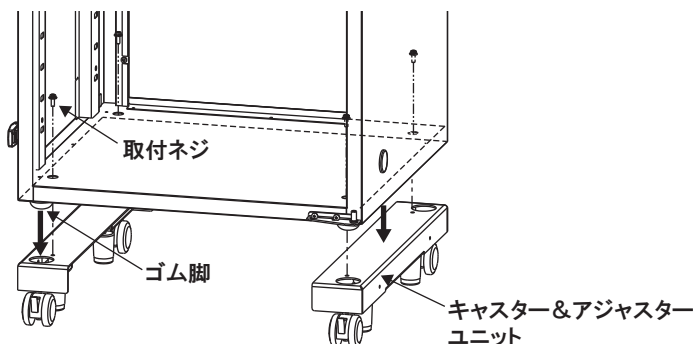


図2



2. 使用方法



注意

- 設置場所が決定しましたら、キャスターのストッパーをかけ本機が自走しないようにしてください。
- アジャスターを必要以上に下げないでください。アジャスターが金具より外れる恐れがあります。
- アジャスターは、不安定な床へ垂直に設置するため、またぐらつきを抑えるために使用するものです。目的以外の使用は行わないで下さい。

- 設置する場所が決まりましたら、キャスターストッパーを4輪ともかけてください。(図3)
- アジャスターを下げる際は、アジャスターを時計回り方向へ回転させてください。(図4)

図3

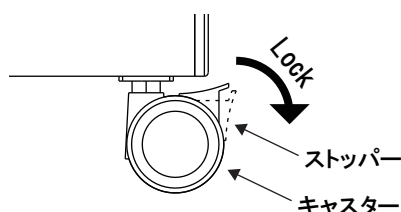


図4

