

注意 ご使用になる前に必ずお読みください。(本書は大切に保管してください)

安全にご使用頂くために

本書では危険を伴う操作・お取扱について、次の警告記号を用いて重要な部分が一目で判るようにしています。内容を良くご理解の上で本文をお読みください。

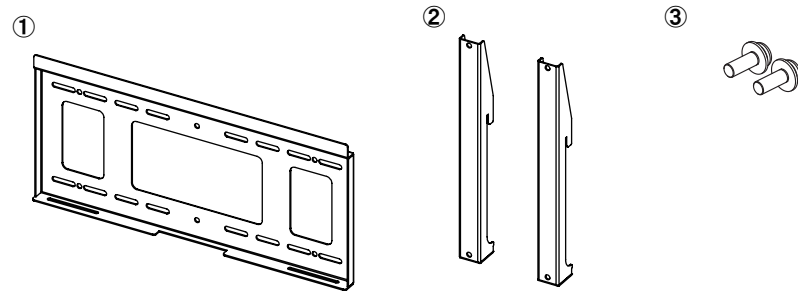
警告 この表示を無視して、誤った取扱をすると人が死亡又は、重症を負う可能性が想定される内容を示します。

注意 この表示を無視した取扱をすると、人が障害を負う可能性が想定される内容及び物的損害の発生が想定される内容を示します。

1. セット内容

番号	部品名	数量
①	マウントプレート	1ヶ
②	取付金具	2ヶ
③	取付金具固定ネジ	2ヶ

※壁面固定用のネジやアンカー類は同梱しておりません。

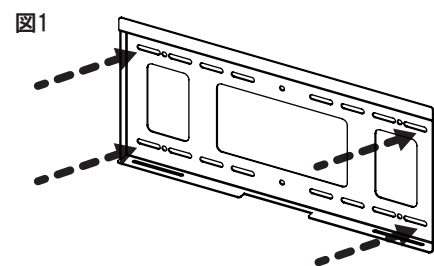


2. 設置方法 **警告**

1 マウントプレートの壁面への設置

警告
 ■壁面への設置工事は工事専門業者に依頼して工事を行ってください。
 ■必ず二人以上で作業を行ってください。

■マウントプレートを最低4ヶ所以上のネジやアンカー等で壁面へ取り付けてください。(図1)
 ※壁の強度が弱い場所ではネジの本数を増やして設置してください。
 ※壁面固定用のネジやアンカー類は本製品には同梱しておりません。
 専門の業者にご依頼の上、別途ご用意ください。
 ※取付用の穴ピッチは本書の仕様図をご参考ください。



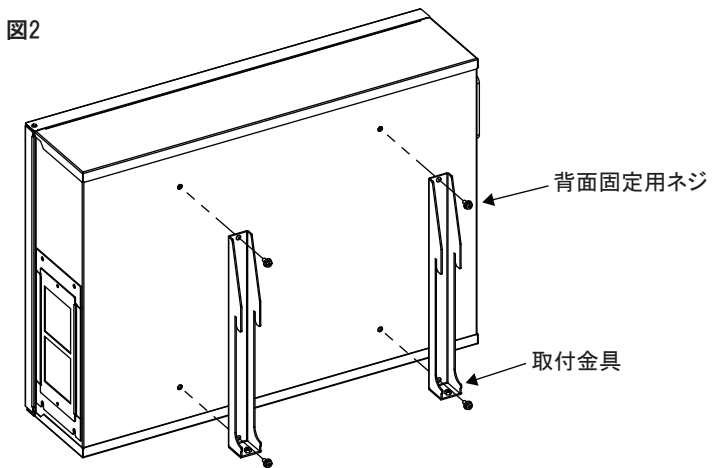
2. 設置方法 **警告**

2 本体の設置

警告
 ■必ず二人以上で作業を行ってください。
 ■ラック本体に機器を搭載した状態で設置作業を行わないでください。機器の振動破損、落下の危険性があります。

■本体の背面に、背面固定用ネジを取付けてありますので、あらかじめ取り外しておいてください。
 ■背面のネジ穴に取付金具のネジ穴を合わせ、先ほど取り外した背面固定用ネジでしっかりと固定してください。(図2)

図2



■取付金具を付け終えたら、本体を二人以上の作業員で支え、マウントプレートに取付金具を引っ掛けるように設置してください。(図3)
 ※必ず確実に引っ掛かっているかを確認してください。
 ■設置後、取付金具とマウントプレートを付属の取付金具固定ネジにてしっかりと固定してください。(図4)

図3

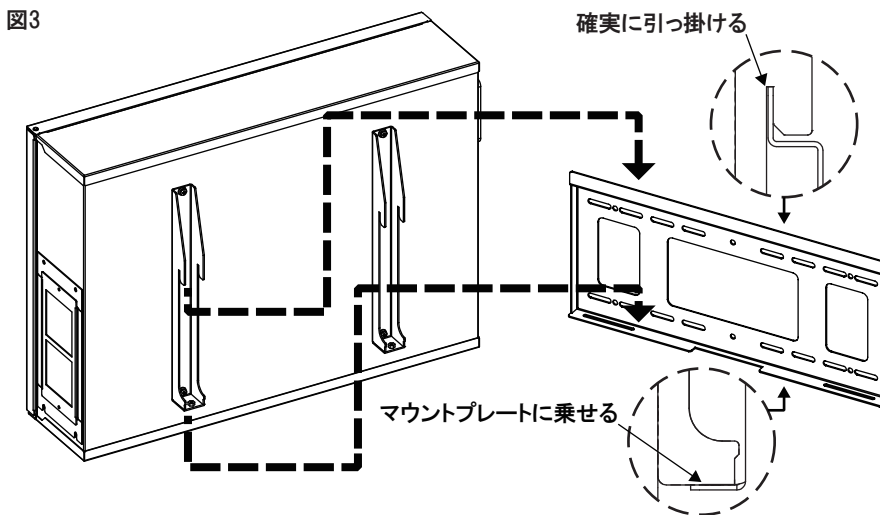
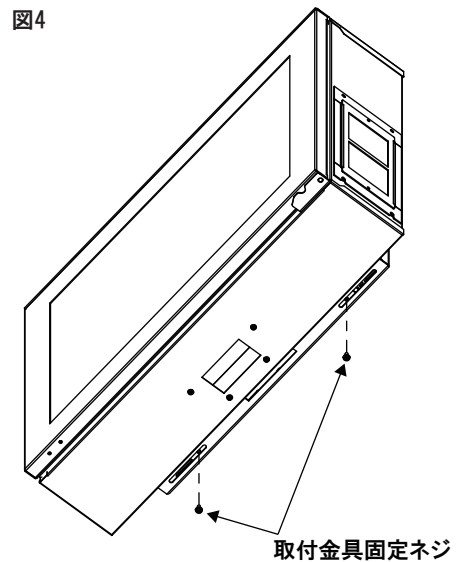


図4



※機器収納ボックス(FF-HB10F/-C)も本金具を用いることで、同様に壁掛け設置が出来ます。

3. 仕様図

外観寸法

