

**注意** ご使用になる前に必ずお読みください。(本書は大切に保管してください)

## ■安全にご使用頂くために

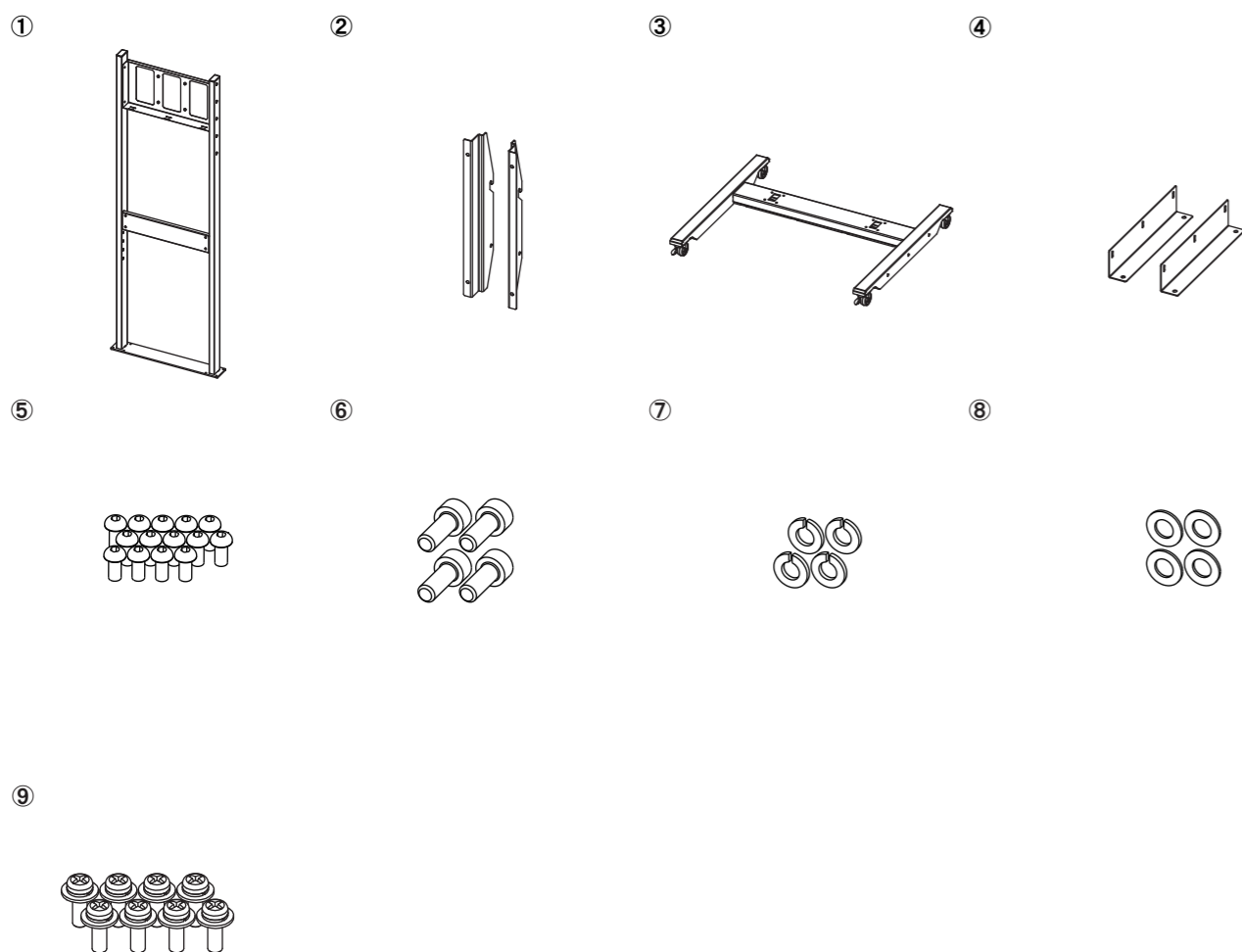
本書では危険を伴う操作・お取扱について、次の警告記号を用いて重要な部分が一目で判るようにしています。内容を良くご理解の上で本文をお読みください。

**警告** この表示を無視して、誤った取扱をすると人が死亡又は、重症を負う可能性が想定される内容を示します。

**注意** この表示を無視した取扱をすると、人が障害を負う可能性が想定される内容及び物的損害の発生が想定される内容を示します。

## 1. セット内容

番号	部品名	数量	番号	部品名	数量	番号	部品名	数量
①	メインフレーム	1ヶ	⑤	ボタンキャップスクリューM6×15	14ヶ	⑨	オプション用M6ネジ	8ヶ
②	ディスプレイケース取付金具	2ヶ	⑥	キャップスクリューM8×20	4ヶ			
③	キャスターベース	1ヶ	⑦	M8スプリングワッシャー	4ヶ			
④	アンカー固定金具	2ヶ	⑧	M8平ワッシャー	4ヶ			



## ●組立を行う前に

- 組立てる前に必ず内容物を確認してください。
- 組立てる際は広い場所で作業し、毛布などで床面にキズつかない様行ってください。
- 組立作業はなるべく複数の作業員で行ってください。転倒し怪我をする恐れがあります。

## 2. 組立手順

### 1 メインフレーム **警告**

**警告**  
メインフレームを組立てる際は二人以上で行いメインフレームが転倒しないよう保持して組立ててください。メインフレームを固定するネジはしっかりと固定してください。

- キャスターベースのストッパーをかけ、本機が自走しないようにしてください。(図1)
  - キャスターベースの差し込み穴にメインフレームを立て、付属のボタンキャップスクリューM6×15で六角レンチにて固定してください。(図2)
- ※メインフレームには前後がありますので向きに注意してください。  
※工具は本製品には同梱しておりません。お客様の方で別途ご用意して頂き、適切な工具で組立てを行ってください。

図1

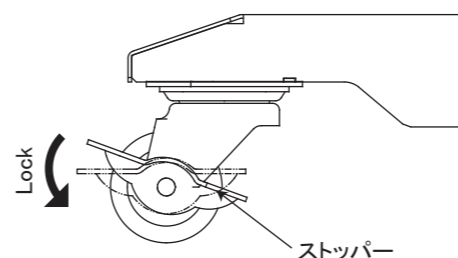
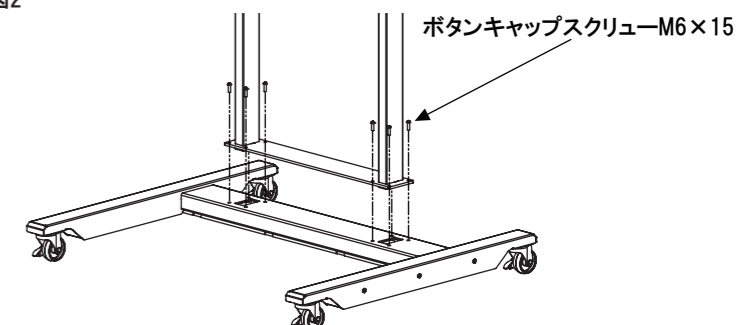


図2



### 2 ディスプレイケース取付金具

- ディスプレイケース取付金具はディスプレイケースの背面に取付け後スタンド本体に取付けすることをお勧めします。ディスプレイケースの取付け方は取扱説明書を参照してください。
  - ディスプレイケース取付金具の取付高さを決め、ボルトを通す穴の位置を確認し、キャップスクリューM8×20を通し半分ぐらいまでしめてください。(図3)
  - 取付けたキャップスクリューに取付金具上部を引っ掛け、取付金具下の部取付穴をキャップスクリューにて固定し、しっかりと固定してください。(図4)
- ※ディスプレイケース取付金具には左右がありますので向きに注意してください。

図3

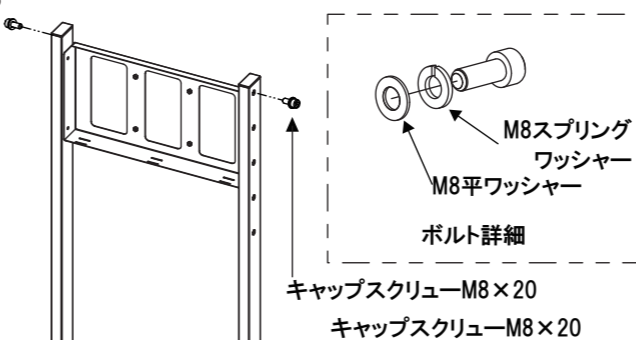
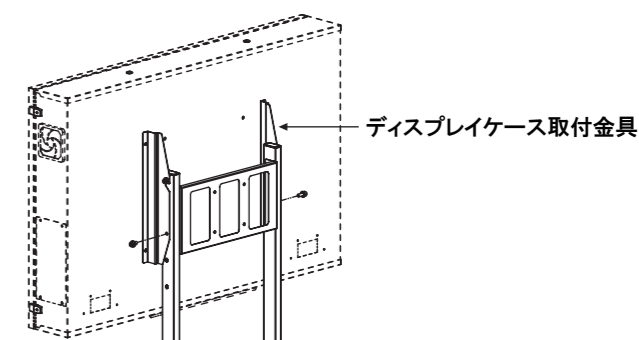


図4



### 3 設置方法

- 本機をアンカー固定する場合は付属のアンカー固定金具を取付け、アンカーで固定してください。(図5、図6)
- ※アンカーは本製品には同梱しておりません。専門の業者にご依頼するか、お客様の方で別途ご用意ください。

図5

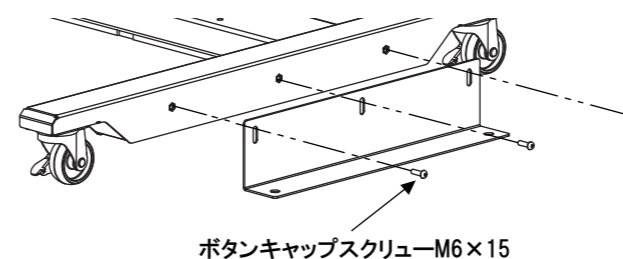


図6

アンカー施工寸法

