



注意 ご使用になる前に必ずお読みください。(本書は大切に保管してください)

安全にご使用頂くために

本書では危険を伴う操作・お取扱について、次の警告記号を用いて重要な部分が一目で判るようにしています。内容を良くご理解の上で本文をお読みください。

警告 この表示を無視して、誤った取扱をすると人が死亡又は、重症を負う可能性が想定される内容を示します。

注意 この表示を無視した取扱をすると、人が障害を負う可能性が想定される内容及び物的損害の発生が想定される内容を示します。

●取扱を行う前に 警告

- 本機は防水仕様ではありませんので、水がかかる環境下(屋外等)では使用しないでください。
- 設置作業時、元電源が遮断されていない場合、感電により身体に危害を被ることがありますので必ず元電源が切れた状態で作業を行ってください。
- 改造はしないでください。改造された場合は、保障適用外となります。

1. 設置 注意

- 注意**
- やわらかい床面、傾いたところなど不安定な場所に設置しないで下さい。転倒し故障の原因となることがあります。
 - 設置場所が決定したら、キャスターのストッパーをかけ本機が自走しないようにしてください。
 - 必要に応じて付属のアンカー固定金具で本体を固定してください。
 - フラットベースタイプは必ずアンカー固定してご使用してください。
 - 本機の耐荷重は専用のディスプレイケースに依存します。搭載荷重以上のものを搭載すると故障の原因となることがあります。
 - 設置場所を変更したり、吊ボルトで吊り上げる際は、本機へ搭載した機器を必ず降ろしてください。
- ※機器の振動破損、落下の危険性があります。

- 本機はキャスタータイプ、フラットベースタイプがあります。キャスタータイプの場合、必ずストッパーをかけ本機が自走しないようにしてください。(図1)
- ※必要に応じてアンカー固定金具を使用しアンカー固定してください。
- フラットベースタイプを使用する場合は必ずアンカー固定してください。(図2)
- ※ネジやアンカー類は本製品には同梱しておりません。専門の業者に依頼するか、お客様の方で別途ご用意ください。

図1

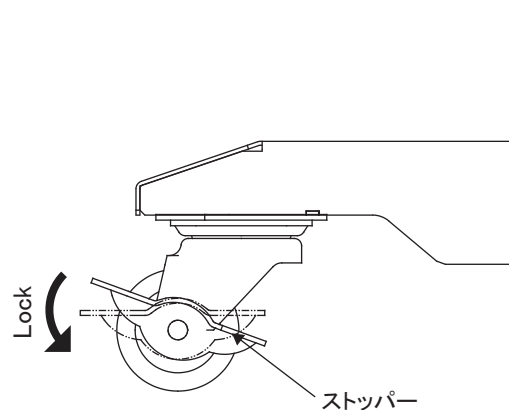
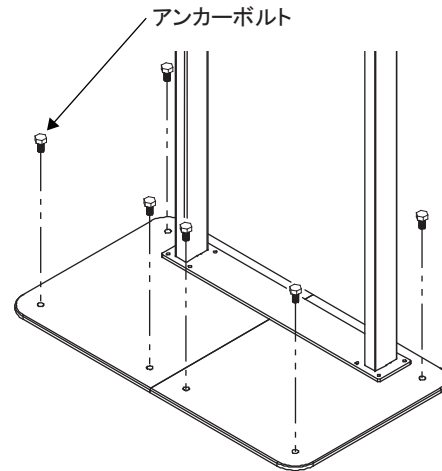


図2



2. 使用方法 警告

1 ディ스플레이ケースの取付け方



- ディスプレイケースの取付は必ず二人以上の作業者で行ってください。転倒及び落下し機器の破損、怪我をする恐れがあります。
- 取付金具固定ネジで固定する際は機器の下にもぐりこまないでください。

- ディスプレイケース取付金具をディスプレイケース付属の取付ネジにてディスプレイケース背面に取付け、スタンドに設置してください。(図3)
- ※ディスプレイケース取付金具の向き、取付け幅に注意してください。ディスプレイの取付け方等はディスプレイケースの取扱説明書を参照ください。
- ※工具は本製品には同梱しておりません。お客様の方で別途ご用意いただき、適切な工具で作業を行ってください。
- ディスプレイケースの画面中心高さは100mmピッチ3段階で調整できます。(図4)

図3

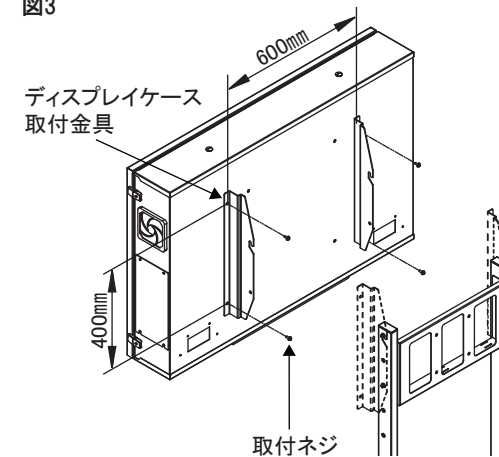
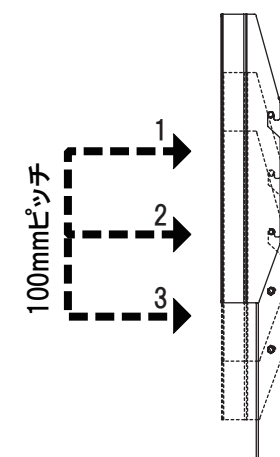


図4



ディスプレイケース一覧

製品名	ディスプレイケース横		
	型式	FF-DC10F-S	FF-DC10F-M
ディスプレイサイズ目安	32~43インチ	50~55インチ	60~65インチ
ディスプレイ最大搭載サイズ	W990×H600×D100	W1260×H750×D100	W1480×H870×D100
外形寸法	W1130×H750×D200	W1400×H900×D100	W1620×H1020×D200
質量	29kg	37kg	44kg

2 壁掛用棚板の取付け方



- 壁掛用棚板の取付は必ず二人以上の作業者で行ってください。転倒及び落下し機器の破損、怪我をする恐れがあります。
- 取付金具固定ネジで固定する際は機器の下にもぐりこまないでください。

- 壁掛用棚板を本機付属のオプション用M6ネジにて棚板取付金具に取付けることができます。(図5)
- ※壁掛用棚板の詳細については壁掛用棚板の取扱説明書を参照ください。
- ※工具は本製品には同梱しておりません。お客様の方で別途ご用意いただき、適切な工具で作業を行ってください。
- 棚板取付金具は棚板取付金具固定ネジを外すことで高さ調整ができます。よって壁掛用棚板の高さ調整が可能です。(図6,7)

図5

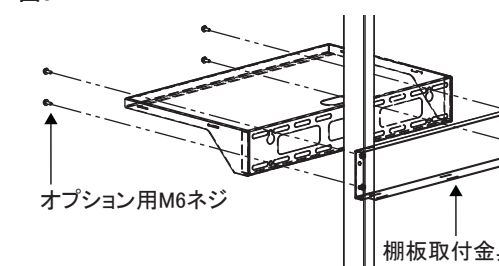


図6

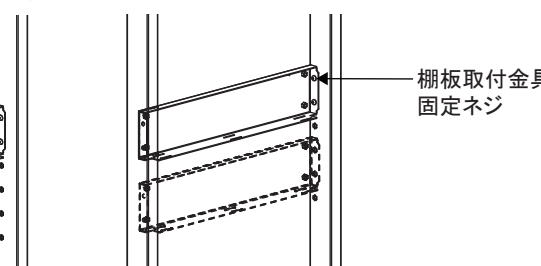
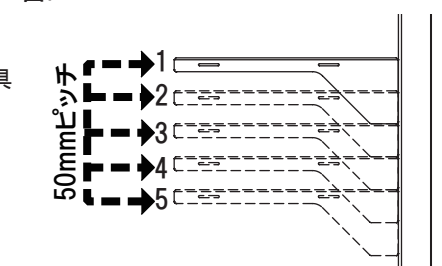


図7



壁掛用棚板一覧

製品名	壁掛用棚板	壁掛用スライド式キーボードマウス台
型式	FOP-WS10	FOP-WS20
外形寸法	W580×H95×D350	W620×H110×D300
機器収納部有効寸法	W580×D350	W580×D250
質量	4kg	8kg

2. 使用方法



警告

4 小型機器収納ボックスの取付け方



注意

- 壁掛用棚板の取付は必ず二人以上の作業で行ってください。転倒及び落下し機器の破損、怪我をする恐れがあります。
- 取付金具固定ネジで固定する際は機器の下にもぐりこまないでください。

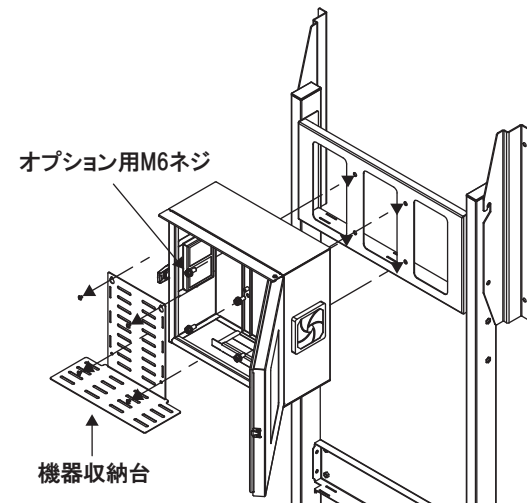
■本機内部の機器収納台を取り外し、背面の穴から付属のオプション用M6ネジを通し、オプションのディスプレイケース専用スタンド背面の取付け固定します。(図8)

※小型機器収納ボックス使用法は、別途小型機器収納ボックスの取扱説明書を参照ください。

※工具は本製品には同梱していません。お客様の方で別途ご用意いただき、適切な工具で作業を行ってください。

図8

ディスプレイケース専用スタンド背面



製品名	機器収納ボックス
型式	FF-HB20F
外形寸法	W350×H350×D180
機器収納部有効寸法	W220×H250×D350
質量	8.5kg

5 フレーム上部金具、棚取付金具

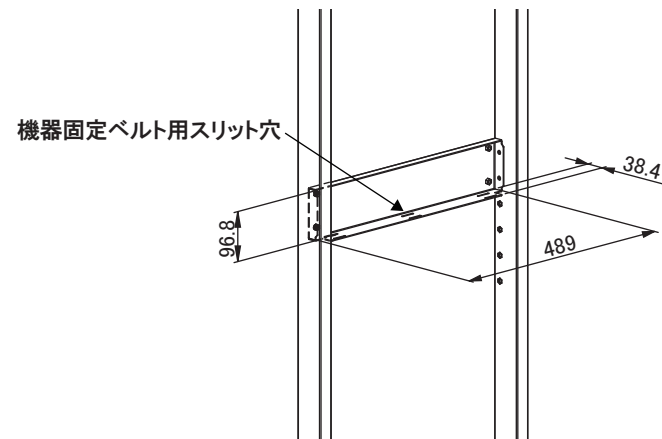
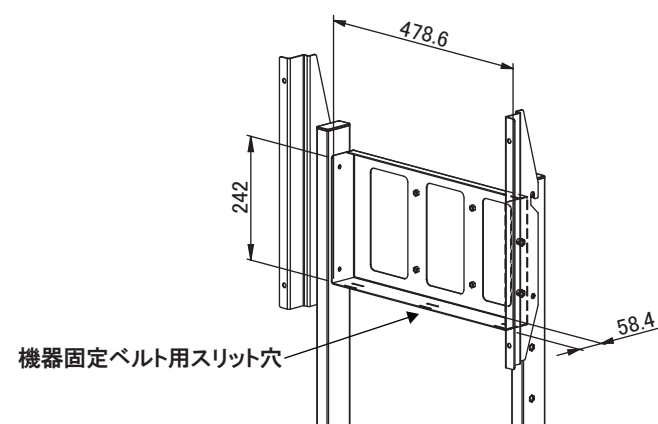
■フレーム上部金具は小型の機器等を収納することができます。(図9)

■棚取付金具の背面側は小型の機器等を収納することができます。(図10)

※機器固定ベルトは添付していません。用途に適したものをお客様でご用意ください。

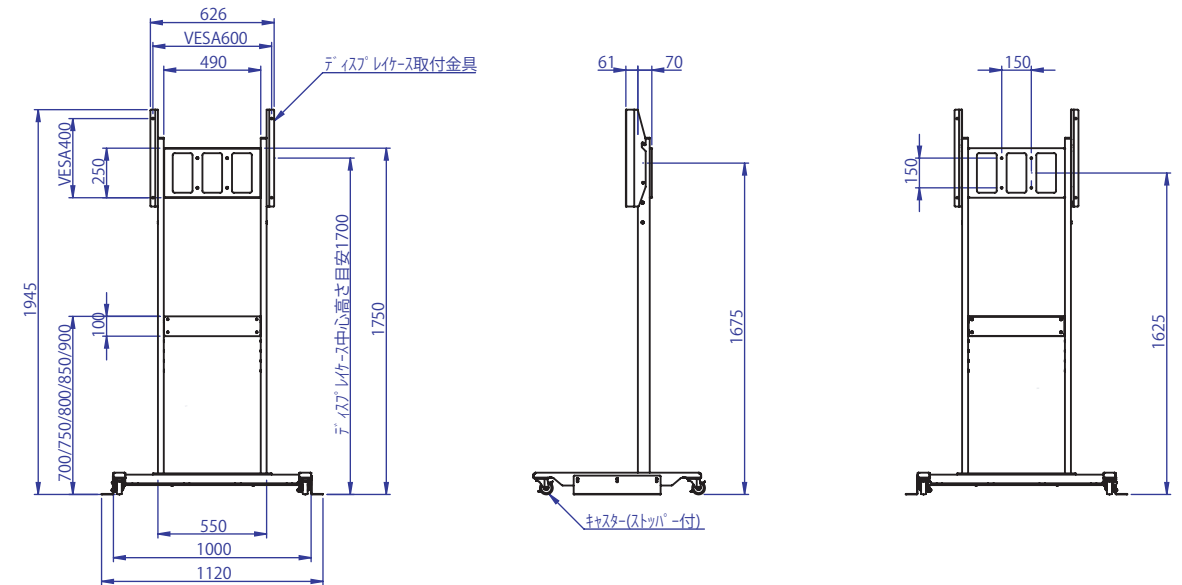
図9

図10



3. 仕様図

キャスタータイプ



フラットベースタイプ

