



注意 ご使用になる前に必ずお読みください。(本書は大切に保管してください)

■安全にご使用頂くために

本書では危険を伴う操作・お取り扱いについて、次の警告記号を用いて重要な部分が一目で判るようにしています。内容を良くご理解の上で本文をお読みください。

警告 この表示を無視して、誤った取り扱いをすると人が死亡又は、重症を負う可能性が想定される内容を示します。

注意 この表示を無視した取り扱いをすると、人が障害を負う可能性が想定される内容及び物的損害の発生が想定される内容を示します。

●取り扱いを行う前に 警告

- 本機は防水仕様ではありませんので、水がかかる環境下(屋外等)では使用しないでください。
- 設置作業時、主電源が遮断されていない場合、感電により身体に危害を被ることがありますので必ず主電源が切れた状態で作業を行ってください。
- 表示されている電圧以外は使用しないでください。

1. 設置



注意



- 注意**
- 本機の設置は放熱の妨げにならないよう、壁から離して設置してください。
 - やわらかい床面、傾いたところなど不安定な場所に設置しないで下さい。転倒し故障の原因となることがあります。
 - 必要に応じてオプションのアンカー固定金具で本体を固定してください。
 - 搭載荷重以上のものを搭載すると故障の原因となることがあります。
 - 設置場所を変更する際は、本機へ搭載した機器を必ず降ろしてください。
※機器の振動破損、落下の危険性があります。
 - 放熱・冷却機器は、防塵ラック外装側に取り付けられた電気製品ですので設置する環境には十分注意してください。

■本機の設置は排気ファンの空気循環の妨げにならないよう背面は必ず150mm以上離し、両側面は100mm以上離してください。(図1)

■背面下部にセキュリティワイヤーを固定する穴を用意しています。必要に応じてワイヤーで固定してください。(図2)

※本製品にセキュリティワイヤーは付属していません。お近くのホームセンター等でご購入下さい。

図1

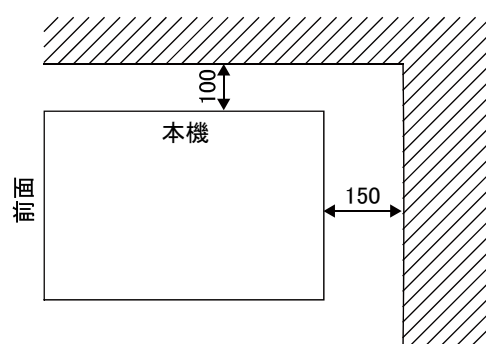
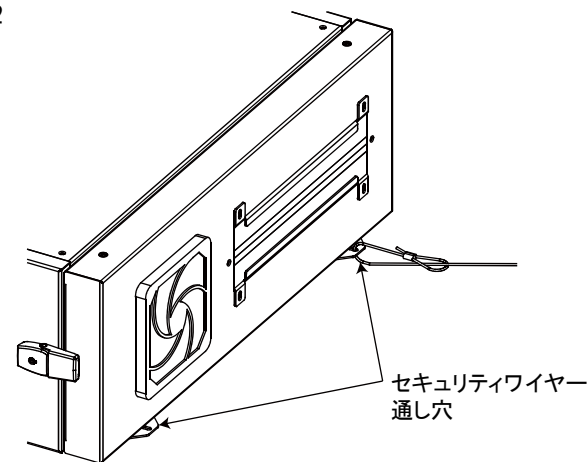


図2



2. 使用方法



警告

1 前扉の開閉

■前扉にパチン錠が2個取付いています。パチン錠の鍵穴に付属の鍵を差込み、時計回りに回してロックを解除し鍵を抜いてください。(図3)

※鍵は無理に回さないでください。鍵の振れ、パチン錠の破損の原因となります。

※鍵が掛かった状態で、無理にパチン錠を開けようとししないでください。パチン錠が破損する恐れがあります。

■パチン錠の後ろ側を持ち上げながら、パチン錠の前面を引き上げるとフックが外れます。上下2箇所のパチン錠を外すと扉が開きます。(図4)

■前扉を開く際はゆっくり開いてください。開ききった際、前扉に物を乗せる等の荷重を掛けないでください。(図5)

図3

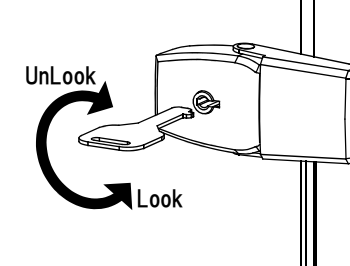


図4

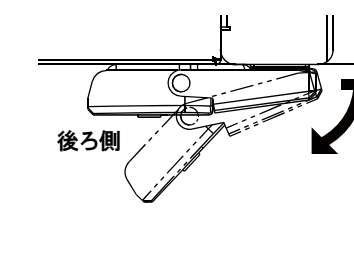
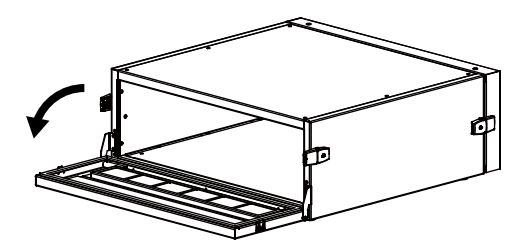


図5

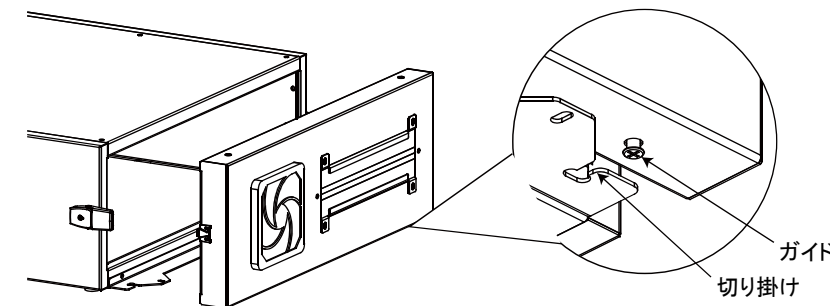


2 背面パネル着脱

■前扉同様、パチン錠が2個取付いています。パチン錠の鍵穴に付属の鍵を差込み、時計回りに回してロックを解除し鍵を抜いてください。(図3)

■パチン錠開錠後、背面パネルを取り外してください。取り付ける際は背面パネル底面にガイドがありますので切り掛けにガイドに合わせて取り付けてください。(図6)

図6



3 電源・冷却機器 警告



警告

- 設置作業時、元電源が遮断されていない場合、感電により身体に危害を被ることがありますので必ず元電源が切れた状態で作業を行ってください。
- 表示されている電源電圧以外は使用しないでください。
- ぬれた手で電源プラグの抜き差しを行わないでください。
- 電源ケーブルの上に重いものを置いたり、無理に曲げる、ねじる、引っ張るなどは行わないでください。
- 電源プラグはホコリ等の異物が付着していないか確認し、根元までしっかりと差し込んで使用してください。
- 電源プラグはAC100V,15A接地付コンセントを使用し、アースは確実に接地してください。

■付属の0Aタップ(4個口:内1つはファン、熱交換器にて使用)に収納機器の電源を差し込んで使用してください。

■排気ファンは付属の0Aタップに差し込んで使用してください。

2. 使用方法



警告

4 ケーブル引込口

- ケーブルクランプを固定している上下各2箇所のネジを外すとケーブルクランプが取り外せます。(図7)
- ケーブルを通す際はスポンジ部で挟み込み、再度ケーブルクランプを背面パネルに固定してください。(図8)

図7

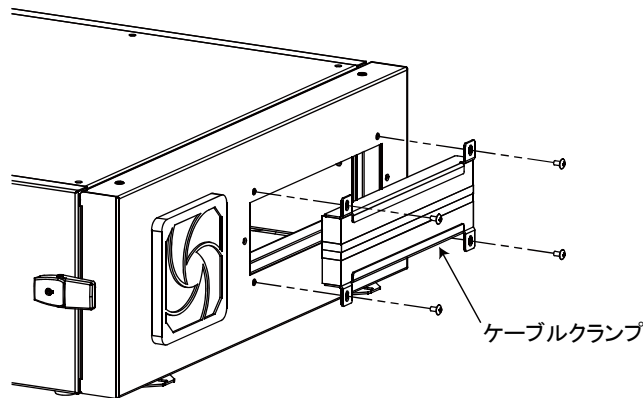
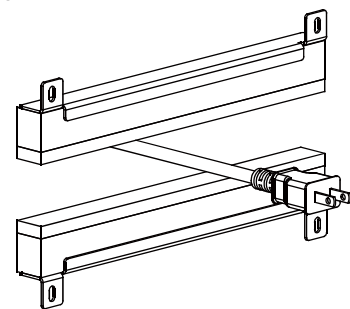


図8



3. メンテナンス



警告

1 ファンタイプの取り扱い



警告

- ファンの清掃やお取り替えのときは必ず電源を切り、配線ミスが無いよう注意して行ってください。感電により身体に危害を被ることがあります。

- ファンの寿命は、目安として常温常湿で約50,000時間程度ですので定期的に交換を行ってください。
- 日常、ファンが正常に作動しているか、振動や異常音がないか点検してください。
- ファンのお取り替えはファンに表記してある電圧を確認の上、当社もしくは最寄の販売店より購入してください。
- フィルターは定期的にエアークリーンもしくは掃除機等で掃除してください。目詰まりすると性能が低下し機器に悪影響を及ぼす危険性があります。

2 お手入れ

- まもる君は防水ではありませんので、直接水等をかけて洗わないでください。
- 塗装面、アクリル窓のから拭きは避けてください。キズが付くおそれがあります。
- 普通の汚れはキズが付かないよう細かいゴミを掃い、布に水または中性洗剤を含ませて拭いてください。また油污れにはアルコールを布に含ませて拭いてください。シンナー等は絶対に使用しないでください。

3 保守部品

| | ACファン 120□ | ファン用フィルター | ファン用排気フィルター |
|----|------------|-----------|-------------|
| 型式 | MMP-AC120 | MMP-FF-PR | MMP-FF-120 |
| 個数 | 1個 | 吸気2枚/排気4枚 | 排気8枚 |
| 価格 | 8,000円 | 10,000円 | 10,000円 |

| | ケーブル引込口※FL10F専用 | パチン錠 |
|----|-----------------|----------|
| 型式 | MMP-CB-250FL | MMP-SL02 |
| 個数 | 1個 | 2個 |
| 価格 | 15,000円 | 2,500円 |

4. 仕様

| | | |
|---------|---------------------------------|---------|
| 商品名 | まもる君Flat(フラット) | |
| 型式 | FL10F | |
| 外形寸法 | W550×H200(209)×D550mm | |
| 質量 | 17kg | |
| 材質 | スチール | |
| 色 | N6.0リツプル | |
| 底板 | W496×D448mm 10kgまで | |
| 天井 | W550×D480mm 10kgまで | |
| 総耐荷重 | 20kg | |
| 熱対策機器 | ファン | |
| 許容発熱量 | W | 208/237 |
| | kJ/h | 749/852 |
| アクリル窓 | W490×H66mm t3.0 透明 | |
| パチン錠 | 前扉:2個 背面パネル:2個 | |
| 施錠 | 前扉:2個 背面パネル:2個 | |
| ケーブル引込口 | W230×H50mm | |
| 添付品 | 取扱説明書・鍵・OAタップ | |
| 電源 | マグネット付OAタップ3P4口 4m | |
| | (内1口は冷却機器用で使用、平行2極接地型AC125-15A) | |

5. 電気回路図

