

F1A-SS01 取扱説明書



注意 ご使用になる前に必ずお読みください。(本書は大切に保管してください)

■安全にご使用頂くために

本書では危険を伴う操作・お取扱について、次の警告記号を用いて重要な部分が一目で判るようにしています。内容を良くご理解の上で本文をお読みください。

警告 この表示を無視して、誤った取扱をすると人が死亡又は、重症を負う可能性が想定される内容を示します。

注意 この表示を無視した取扱をすると、人が障害を負う可能性が想定される内容及び物的損害の発生が想定される内容を示します。

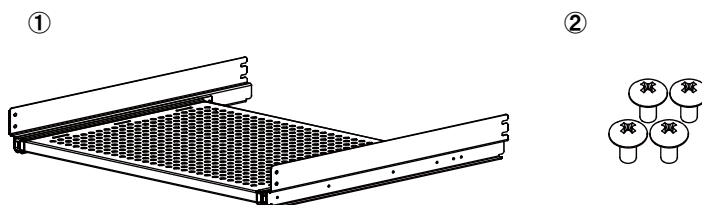
●取扱を行う前に 警告

■設置作業時、元電源が遮断されていない場合、感電により身体に危害を被ることがありますので必ず元電源が切れた状態で作業を行ってください。

1. セット内容

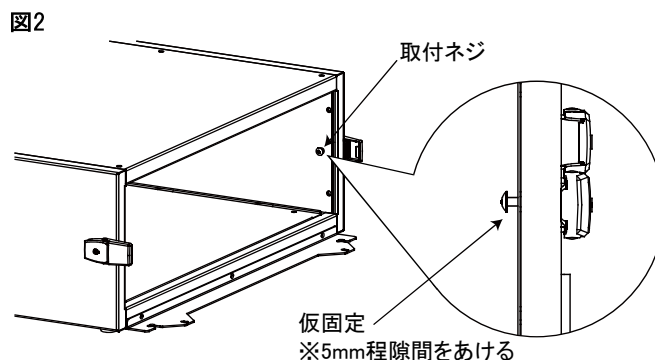
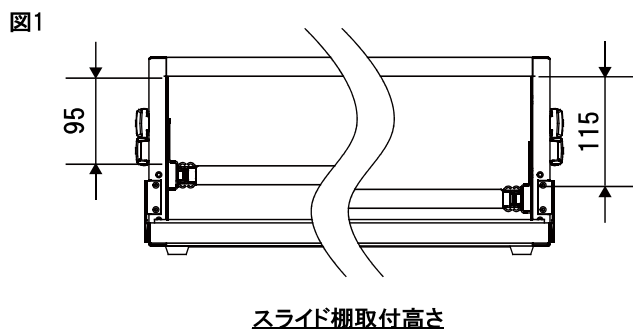
※組立にはプラスドライバーを使用しますのでご注意ください。

番号	部品名	数量
①	スライド棚	1ヶ
②	取付ネジ	4ヶ



2. 組立

- スライド棚の取付け位置は高さ方向に2段階調整可能です。本体に固定する前に搭載する機器に合わせて取付高さを決定してください。(図1)
- 本体背面パネルを取り外し、背面内側左右各1箇所、のネジ穴に付属のネジを仮固定してください。(図2)



2. 組立

- 前扉を開きスライドレールを正面から差し込み、スライド棚後方のスリットを仮固定したネジに差し込んでください。差し込むスリットの位置で高さ変更が可能です。(図3)
- スライド棚前方の穴を付属の取付ネジにてしっかりと固定し、後方の仮止めした取付ネジも固定してください。(図4)

図3

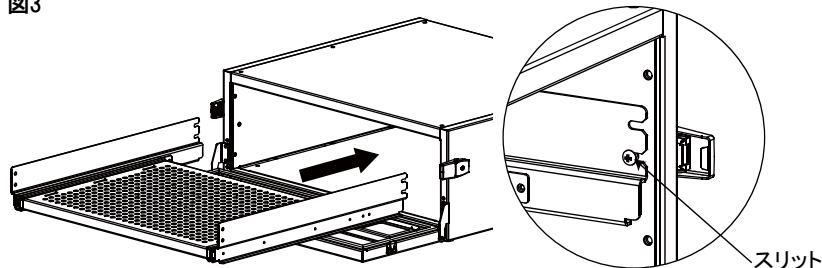
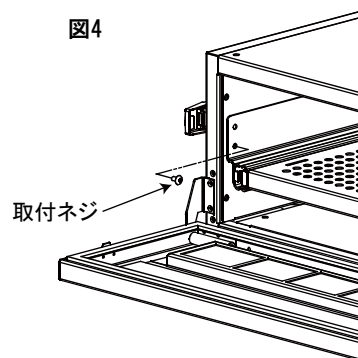


図4



3. 使用方法



注意



注意

- スライド棚を強く締めたり、引っ張ったりしないでください。
- 搭載耐荷重以上のものを搭載すると故障の原因や転倒の恐れがあります。

【搭載耐荷重】

- ・アンカー固定金具未使用時 = 5kgまで
- ・アンカー固定金具使用時 = 10kgまで

■取り付けしたスライド棚は前方に引き出して使用することが出来ます。引き出す、収納する際はゆっくり操作してください。(図5)

■スライド棚両端にバンド通し穴が3箇所ありますので必要に応じて搭載機器をバンドで固定してください。(図6)

※バンドは付属していません。ホームセンター等でご購入ください。

図5

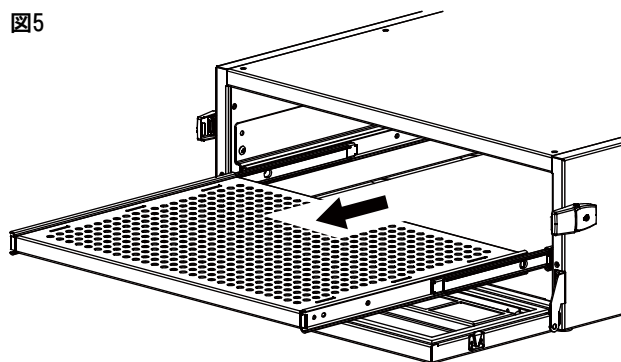


図6

