



注意 ご使用になる前に必ずお読みください。(本書は大切に保管してください)

■安全にご使用頂くために

本書では危険を伴う操作・お取扱について、次の警告記号を用いて重要な部分が一目で判るようにしています。内容を良くご理解の上で本文をお読みください。

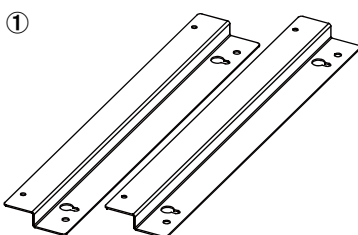
警告 この表示を無視して、誤った取扱をすると人が死亡又は、重症を負う可能性が想定される内容を示します。

注意 この表示を無視した取扱をすると、人が障害を負う可能性が想定される内容及び物的損害の発生が想定される内容を示します。

1. セット内容

※組立にはプラスドライバーを使用しますのでご注意ください。

番号	部品名	数量
①	アンカー固定金具	2ヶ



2. 組立

- 本体底面のゴム足固定ネジを外し、ゴム足を取り外してください。(図1)
- 取り外した固定ネジでアンカー固定穴が外側へ向くようにアンカー固定金具を固定してください。(図2)

図1

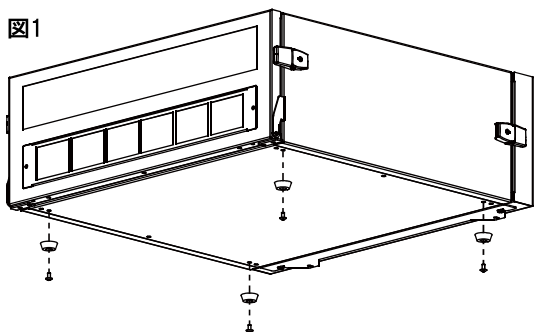
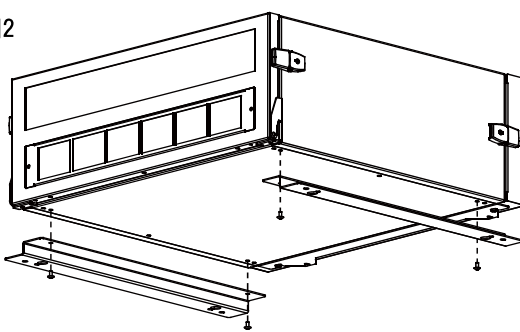


図2



3. 使用方法

- アンカー固定と壁掛併用の金具です。図4を参照頂きアンカー固定、壁掛設置を行ってください。(図3)
- ※アンカーは付属していません。お近くのホームセンター等でご購入ください。
- 壁掛する際は図4、aの穴を使用し、壁アンカー等で壁面に固定してください。(図4)

図3

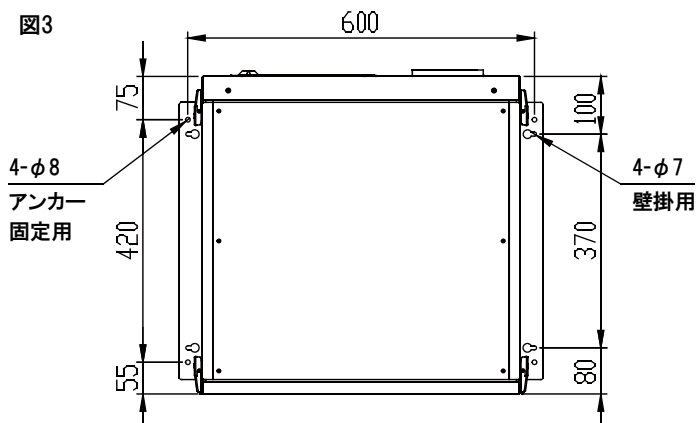


図4

