

F1A-03U1-E 取扱説明書



注意 ご使用になる前に必ずお読みください。(本書は大切に保管してください)

■安全にご使用頂くために

本書では危険を伴う操作・お取扱について、次の警告記号を用いて重要な部分が一目で判るようにしています。内容を良くご理解の上で本文をお読みください。

警告 この表示を無視して、誤った取扱をすると人が死亡又は、重症を負う可能性が想定される内容を示します。

注意 この表示を無視した取扱をすると、人が障害を負う可能性が想定される内容及び物的損害の発生が想定される内容を示します。

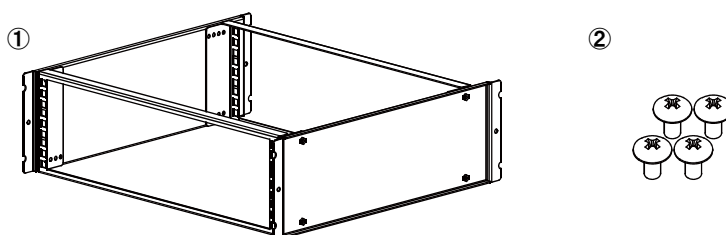
●取扱を行う前に 警告

■設置作業時、元電源が遮断されていない場合、感電により身体に危害を被ることがありますので必ず元電源が切れた状態で作業を行ってください。

1. セット内容

※組立にはプラスドライバーを使用しますのでご注意ください。

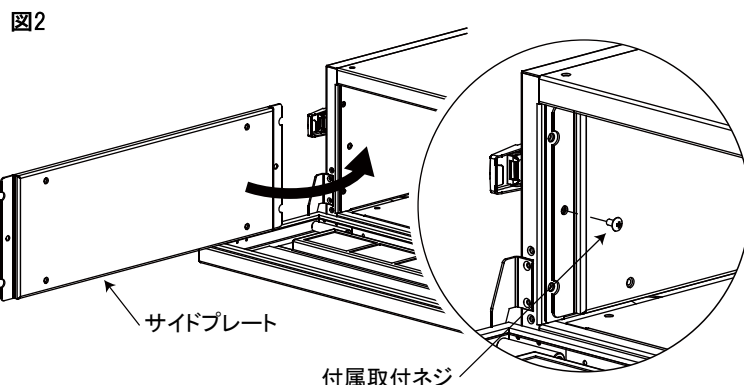
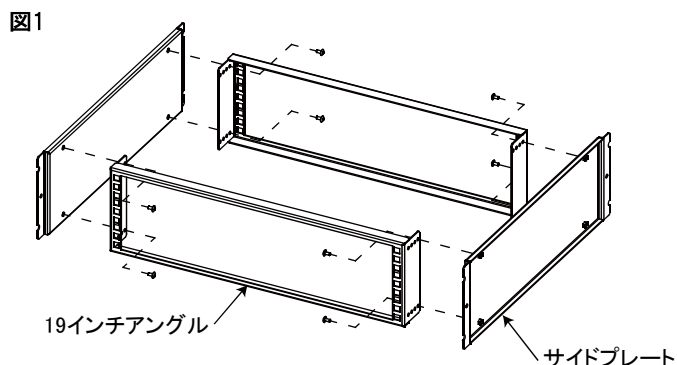
番号	部品名	数量
①	19インチマウントアングル	1ヶ
②	取付ネジ	4ヶ
③	M5キーナットセット	10set



2. 組立

■本体へ組み付ける前に19インチマウントアングルを分解してください。左右4箇所ある固定ネジを外し、サイドプレートから19インチアングルを取り外します。(図1)

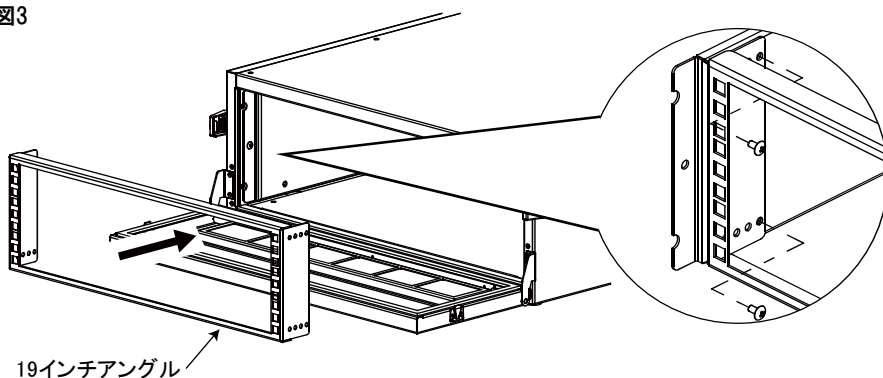
■取り外したサイドプレートを本体側面に付属の取付ネジで前後固定してください。反対側にも同様にサイドプレートを固定してください。(図2)



2. 組立

- 19インチアングルを差し込み、分解した際に取り外した固定ネジで再度固定してください。(図3)
- 背面側も同様の手順で組立ててください。
- ※19インチアングルは前後に移動が出来ます。詳しくは《3.使用方法》をご参照ください。

図3



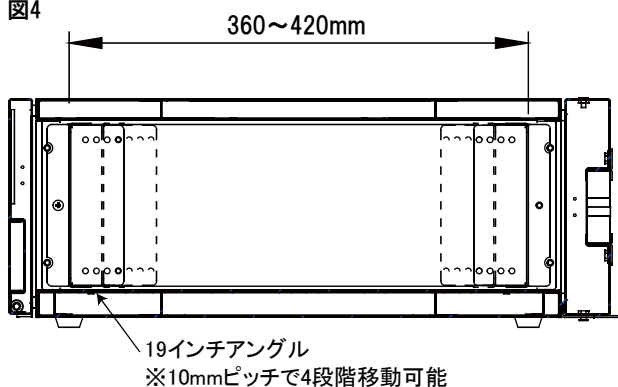
19インチアングル

3. 使用方法

1 19インチアングル前後調整

- 19インチアングルは前後に調整が可能です。10mmピッチで、360~420mmの位置で変更できます。(図4)

図4

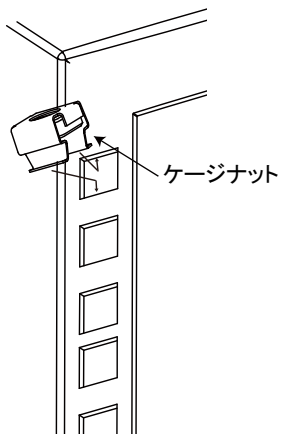


19インチアングル
※10mmピッチで4段階移動可能

2 機器マウント方法

- 搭載機器をマウント取付する際は付属のケージナットを19インチアングルに取付け、セットのネジで固定してください。(図5)

図5



ケージナット