

まる君シリーズ

プリンター収納ボックス **DocuFine**

取扱説明書



⚠ 注意

ご使用になる前に必ずお読みください。
(本書は大切に保管してください。)

■安全にご使用いただくために

本書では、危険を伴う操作・お取り扱いについて、次の警告記号を用いて、重要な部分が一目で解るようになっています。内容をよくご理解の上で本文をお読みください。

⚠ 警告

この表示を無視して、誤った取り扱いをすると、人が死亡または重傷を負う可能性が想定される内容を示します。

⚠ 注意

この表示を無視して、誤った取り扱いをすると、人が障害を負う可能性が想定される内容および物的損害のみの発生が想定される内容を示します。

はじめに

このたびは、エスディエスの製品をお買い求め頂きまして、誠にありがとうございます。

この取扱説明書は、当社製品を安心して正しく使って頂くために書かれております。

この取扱説明書をよくお読み頂き、各機能を充分にご理解されてから、正しく使用されますよう、お願いいたします。

ご使用に分からない点がありました際には、本書がお役に立てると思います。

ご注意

■本書の内容および製品の仕様等は予告無しに変更することがあります。

■本書の内容の一部または全部を無断で転載する事を固くお断りします。

■本書の内容については万全を期しておりますが、万一記載漏れや御不明な点がありましたら当社もしくは、当社販売店までご連絡下さい。

保証とアフターサービス

●保証について

当社の製品は、厳密な社内検査を経て出荷されておりますが、万一故障あるいは、運送中の事故等による故障を発見しましたら、お買い上げ頂きました販売店もしくは、当社までご連絡下さい。

当社製品の保障期間は、納入日より1年間です。この期間中に発生した事故で、原因が明らかに当社の責任と判断された場合には、無償修理いたします。

1 設置

- ① プリンター収納ボックスの設置は、放熱の妨げにならないよう、必ず壁などより離して下さい。
(空気の循環の妨げになるため背面は必ず150mm以上離してください。また外面の放熱効果を利用しているため、側面も壁から100mm以上離してください。)
- ② 不安定な場所には設置しないでください。転倒し、ケガをする恐れがあります。
- ③ 設置する場所が決まりましたら、必ずキャスターのロックを4輪ともかけてください。(置き台をご使用の場合のみ)

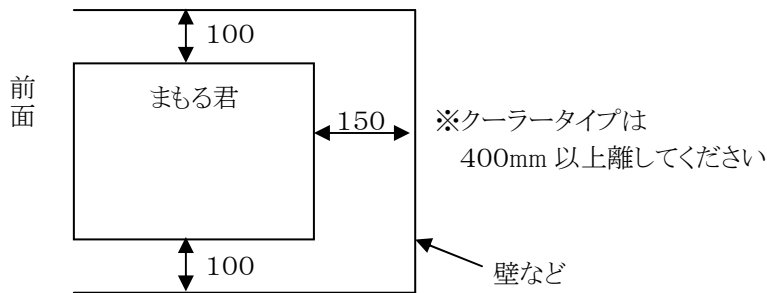


図1 設置場所

2 使用方法 注意

■ 扉の開閉

- ① 添付のカギでパチン錠を開き、パチン錠の後ろ側を左手の人差し指で引き上げながら、パチン錠の前側を親指で引き上げると外れます。2ヶ外すと扉が開きます。
- ② 閉める時は、外す時と同じように、パチン錠の後ろ側を左手の人差し指で引きながら前側を親指で支え、右手で扉を本体に押えながらパチン錠の前側を扉の金具に引っ掛け、後ろ側を倒して下さい。

①左手の人差し指
で引き上げる。



図2 パチン錠カギ付

②左手の親指で
引き上げる。

■ プリンター排紙の取出し方法

- ① プリンターの排紙は前扉についている「排紙取出し口」を使い、取出してください。(図3参照)
- ② 手前側に引くと「排紙取出し口」が開きますので、もう1方の手で用紙を取り出してください。「用紙取出し口」は手を離すと自動で閉じます。

排紙取出し口



図3 排紙取出口

■ プリンターの収納方法

- ① 正面の扉をパチン錠を外し開きます。(図4参照)
- ② 正面よりプリンターを収納します。(図5参照)
- ③ プリンターを収納出来ましたら、扉を閉め、パチン錠も閉めて下さい。



図4 扉を開く

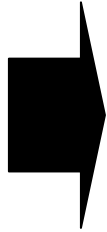


図5 プリンターを収納する

■ 棚板の使用方法 (プリンターの用紙排出と用紙取出し口が合わない時に使用下さい)

- ① 初めに添付品の棚板の部品を確認します。(棚板1枚、位置調整金具4本、ネジ8本)
- ② プリンター用紙の取出し口との位置を考慮して棚板の高さを決めます。棚板は25mmピッチで調整可能です。
- ③ 棚板の高さが決まりましたら、ネジを使って、棚板と位置調整金具を止めます。
- ④ ラック内に棚板を入れ、上図(図5参照)を参考にプリンターを収納します。

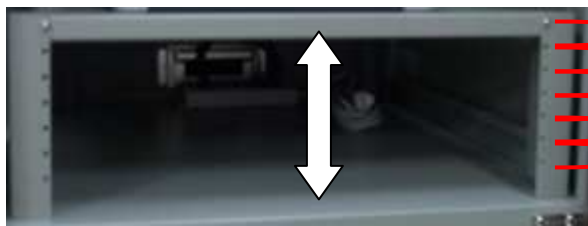


図6 棚板 (一番上に棚板を取付けています)

25mm ピッチで高さ
調節が可能です

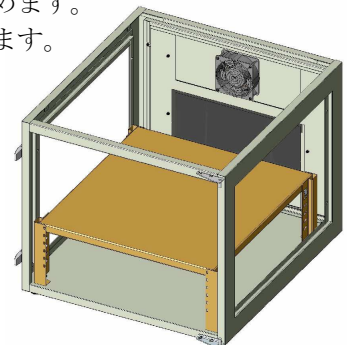


図7 棚板収納イメージ図
(扉・パネルを外した状態)

■ ケーブル取出口の入線方法

- ① ケーブルクランプの上側金具を下方向に強く押さえます。(図8参照)
- ② ケーブルクランプを手前に倒すとケーブルクランプが上下に分離します。(図9参照)
- ③ 分離したケーブルクランプの間にケーブルを通し、挟み込んでください。(図10参照)
- ④ ケーブルクランプを押さえながら金具を差込み、本体側に押し込んでください。(図11参照)

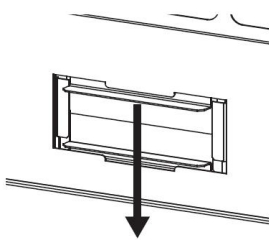


図8

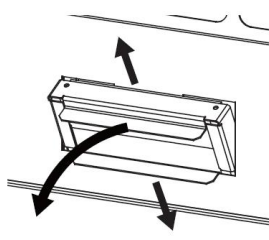


図9

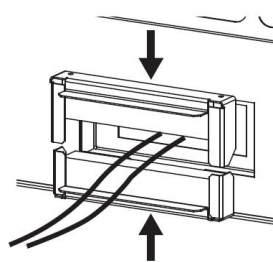


図10

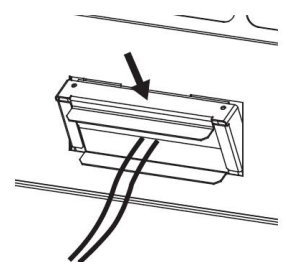


図11

■ 置き台

- ① 置き台は、添付のカギで開閉できます。プリンター用紙やトナーカートリッジなど消耗品の保管に利用下さい。



図1 2



図1 3

3 メンテナンス ⚠️ 注意

■ 側面パネルの脱着方法

- ① 側面パネルに付いているラッチ（図1 4の○部分）を4ヶ所、引っ張ると側面のパネルがとれます。（ラッチを外すと、パネルが落下する危険性がありますので、パネルは押えながら作業をして下さい。）
 - ② メンテナンス作業が終わりましたら、再度パネルを取り付けて下さい。ラッチは押して、はめ込んで下さい。
- ※ 側面パネルは、メンテナンス時など必要な時にのみ取り外してお使い下さい。



図1 4 ラッチ



図1 5 側面パネル取外し作業

■ 上部カバーの利用方法

- ① パチン錠を左右2ヶ所外します。（図1 6参照）
- ② パチン錠を外し、上蓋を180度開けます。手を離すなどで勢いよく閉めますと、ケガや故障の原因となりますので、御注意下さい。
- ③ メンテナンス作業（トナー交換作業など）を終わりましたら、上部カバーを元の位置に戻し、パチン錠を締めて下さい。

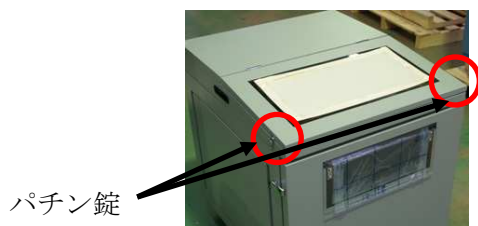


図16 天井面

■ ファンタイプの取り扱い

- ① ファンの寿命は、目安として常温常湿で約50,000時間程度ですので定期的に交換を行ってください。
- ② 日常ファンが正常に作動しているか、振動や異常音がないかを点検してください。
- ③ ファンのお取り替えはファンに表記してある電圧(標準はAC100Vです)を確認の上、当社もしくは最寄りの販売店より購入してください。
- ④ フィルターは定期的にエアークリーンもしくは掃除機等で掃除してください。
目詰まりで、まもる君内部の温度が上昇し搭載機器に悪影響を及ぼす可能性があります。



警告

ファンの掃除やお取り替えのときは必ず電源を切り、配線ミスが無いよう十分ご注意ください。

感電・回転羽根によるけがの原因となります。

■ 熱交換器タイプの取り扱い

- ① 付属の盤用熱交換器の取扱説明書をよくお読みください。
- ② フィルターは定期的にエアークリーンもしくは掃除機等で掃除してください。
目詰まりで、まもる君内部の温度が上昇し搭載機器に悪影響を及ぼす可能性があります。

■ クーラータイプの取り扱い

- ① 付属の盤用クーラーの取扱説明書をよくお読みください。
- ② クーラーユニットの背面パネルは、パネルに取付けてあるラッチを外すことで取外することができます。
- ③ クーラーに電力を供給する際は漏電ブレーカーのレバーを上を持ち上げてください。
- ④ レバー横のボタンはテストボタンです。月に1度動作の確認をしてください。
- ⑤ 搭載機器と同じ電源からクーラーの電源を取らないでください。
- ⑥ クーラーは単相AC100Vです。プラグは2極15A接地付になります。

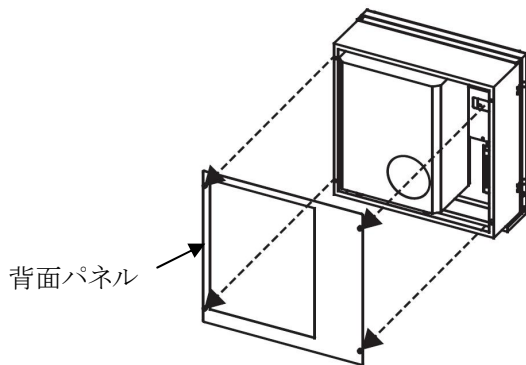


図17 クーラーユニット

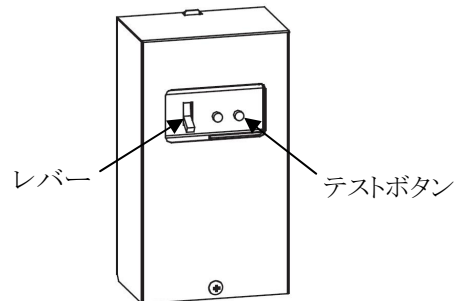


図18 漏電ブレーカー

■ お手入れ

- ① まもる君は防水ではありませんので、直接水等をかけて洗わないようにしてください。
- ② 塗装面、アクリル窓のから拭きは避けてください。きずが付くおそれがあります。
- ③ 普通のごじは、きずが付かないよう細かいゴミをはらい、布に水または中性洗剤を含ませて拭いてください。また、油ごじにはアルコールを布に含ませて拭いてください。シンナー等は絶対使用しないでください。

4仕様

■プリンター収納ボックス

タイプ	ファンタイプ		熱交換器タイプ		クーラータイプ	
サイズ	Lタイプ	Mタイプ	Lタイプ	Mタイプ	Lタイプ	Mタイプ
型式	DF-750F	DF-650F	DF-750H	DF-650H	DF-750C	DF-650C
筐体寸法 (ゴム脚 H17 含む)	W750×H850×D850 (W750×H867×D850)	W650×H650×D750 (W650×H667×D750)	W750×H850×D1014 (W750×H867×D1014)	W650×H650×D914 (W650×H667×D914)	W750×H850×D1100 (W750×H867×D1100)	W650×H650×D1000 (W650×H667×D1000)
重量	41kg	33kg	50kg	41kg	68kg	58kg
塗装色	本体 7.5Y6/0.5 レザートーン/クーラー 5Y7/1 (マンセル)					
アクリル窓	色 クリアー/厚さ 3mm					
最大搭載重量	合計60kgまで					
電源	コンセント数 4ヶロテーブルタップ(2極15A接地付 AC125V-15A) 内1ヶは冷却機器用として使用					
	主電源ケーブル 総延長5m 2極15A接地コンセントケーブル					
	定格電圧 AC100V 50/60Hz					
	ノイズフィルター 無し					

■置き台

サイズ	Lタイプ	Mタイプ
型式	DF-750U	DF-650U
筐体寸法	W750×H450×D850	W650×H450×D750
重量	33kg	22kg

■冷却機器

タイプ	ファンタイプ	熱交換器タイプ	クーラータイプ
冷却能力	—	15/18(W/K)	500/600W
定格電圧	AC100V ±10% 50/60Hz	AC100V ±10% 50/60Hz	単相 100V
消費電流	MAX 0.27/0.23A	MAX 0.36/0.30A	MAX3.9/4.1A
定格消費電力	MAX 15/14W	MAX 28/24W	340/370W
主電源ケーブル	2m 2極15A接地プラグ付	2m 2極15A接地プラグ付	制御用 AC100V 2m プラグ付