

**注意** ご使用になる前に必ずお読みください。(本書は大切に保管してください)

## ■安全にご使用頂くために

本書では危険を伴う操作・お取り扱いについて、次の警告記号を用いて重要な部分が一目で判るようにしています。内容を良くご理解の上で本文をお読みください。

**警告** この表示を無視して、誤った取り扱いをすると人が死亡又は、重症を負う可能性が想定される内容を示します。

**注意** この表示を無視した取り扱いをすると、人が障害を負う可能性が想定される内容及び物的損害の発生が想定される内容を示します。

## ●取り扱いを行う前に **警告**

- 本機は防水仕様ではありませんので、水がかかる環境下(屋外等)では使用しないでください。
- 設置作業時、主電源が遮断されていない場合、感電により身体に危害を被ることがありますので必ず主電源が切れた状態で作業を行ってください。
- 表示されている電圧以外は使用しないでください。

## ●使用方法 **注意**

- 本機にディスプレイを搭載した状態で移動する際は、見通しが悪くなりますので周囲を確認し二人以上でゆっくり移動してください。
- 移動時段差がある場合はディスプレイを本機より降ろし移動してください。
- 本機に乗る、脚をかける、ぶら下がる、棚の上に乗る等の行為をすると転倒し怪我の原因となることがあります。
- 設置後はボルト、ネジ等の緩みがないか定期点検を実施してください。

## 1. 設置 **警告**

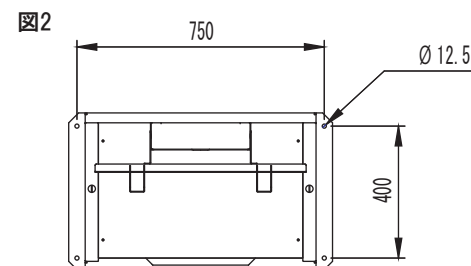
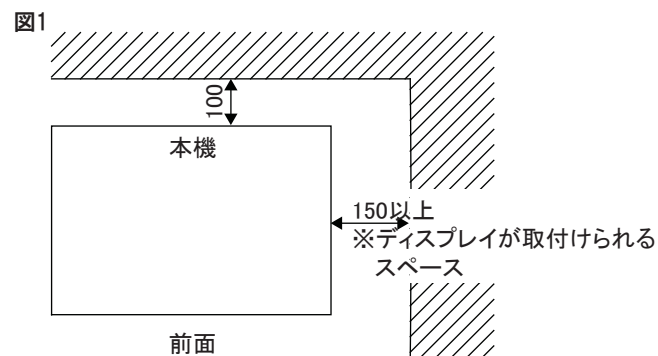
### **警告**

- 本機の設置は放熱の妨げにならないよう、壁から離して設置してください。
- やわらかい床面、傾いたところなど不安定な場所に設置しないで下さい。転倒し故障の原因となることがあります。
- 設置場所が決定したら、アンカーで固定してください。
- ※アンカーボルトは付属しておりませんので工事施工会社または公務部門の方へご依頼ください。
- キャスター仕様はキャスターのストッパーをかけ、本機が自走しないようにしてください。設置場所が決定したら付属のアンカー固定金具を取付けアンカーで固定してください。
- 搭載荷重以上のものを搭載すると故障の原因となることがあります。
- 設置場所を変更したり、吊ボルトで吊り上げる際は本機へ搭載したディスプレイ、機器等を必ず降ろしてください。
- ※キャスター仕様で移動する場合も段差を乗り越える際、機器の振動破損、落下の危険性がありますので機器は降ろして移動してください。

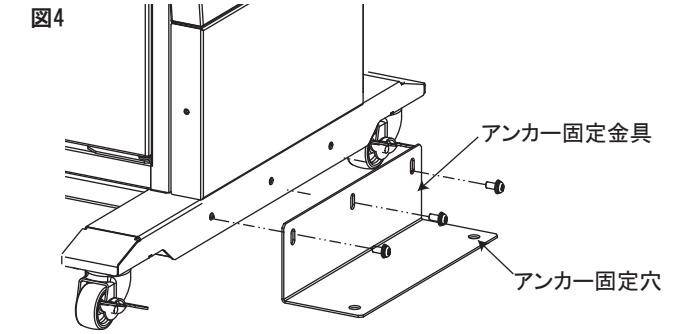
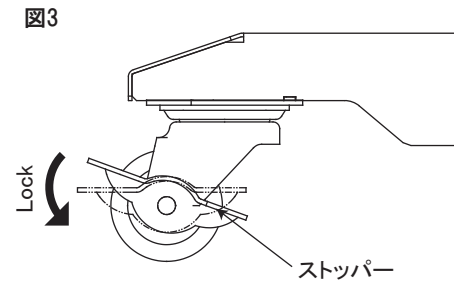
■本機の設置は空気循環の妨げにならないよう側面は必ず最低150mm以上離し、背面は100mm以上離してください。(図1)

※ディスプレイが取付けできる余裕を持って設置してください。

■設置する場所が決定したら、アンカーで固定してください。(図2)



- キャスター仕様はキャスターのストッパーをかけ、本機が自走しないようにしてください。(図3)
- 設置場所が決定したら付属のアンカー固定金具を取付けアンカーで固定してください。(図4)



## 2. ディスプレイ搭載手順

### ●ディスプレイ取付用ネジについて

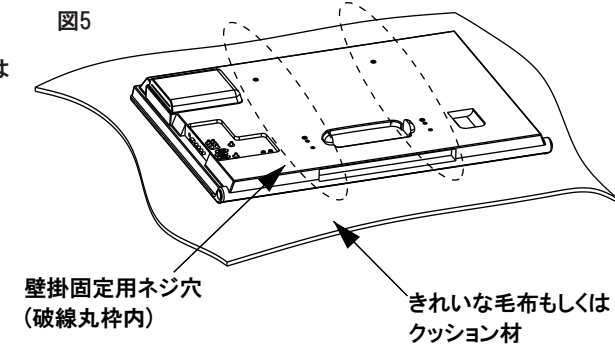
- 本製品にはディスプレイ取付ネジを同梱しております。取付されるディスプレイのメーカー・型式によって使用するネジが異なりますので、予めディスプレイ取扱説明書もしくは下記弊社ホームページでネジサイズをご確認の上、使用ください。
- ▲ディスプレイ型式・メーカーによっては、添付ネジで取付できない場合がありますので、その際は、お近くのホームセンターでお買い求めください。

URL <https://www.world-sds.co.jp/furniture/uploads/FN/tenpubisu.pdf>

### **注意**

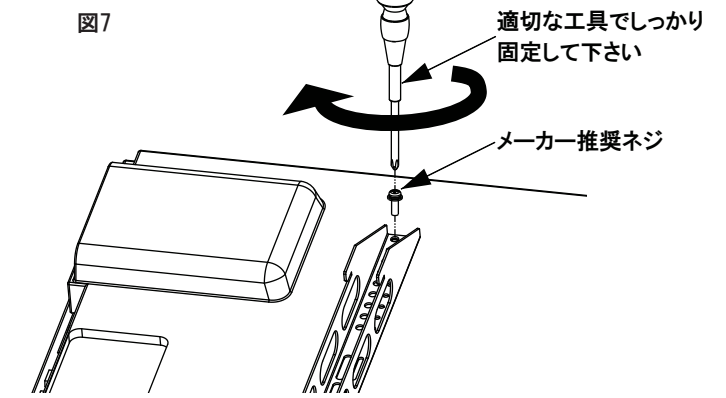
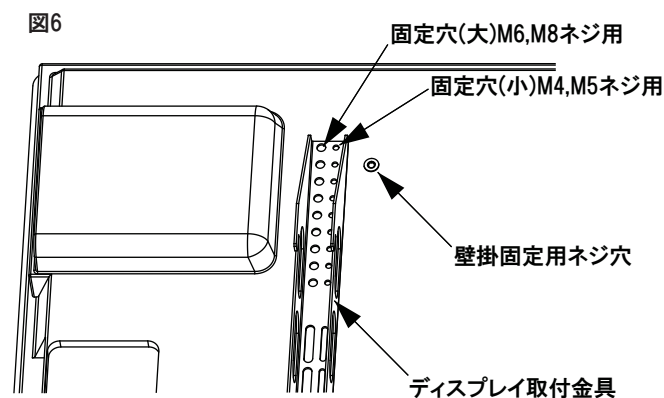
- ディスプレイの取付は必ず二人以上の作業で行ってください。転倒及び落下し機器の破損、怪我をする恐れがあります。
- ディスプレイ表示面にキズがつく恐れがありますので、きれいな毛布もしくはクッション材をご用意ください。

- ディスプレイ付属のスタンドが付いている場合は取り外してください。取り外し方法についてはディスプレイ取扱説明書をご参照ください。
- 付属スタンドからディスプレイを外し、ディスプレイ表示部を下にし、きれいな毛布もしくはクッション材の上に置いてください。(図5)
- ディスプレイ背面に壁掛固定用のネジ穴がありますのでディスプレイ取扱説明書で取付位置等をご確認ください。
- ※ディスプレイによってはキャップが付いている場合がありますので取扱説明書に従って取り外してください。



- 本製品に付属しているディスプレイ取付金具をディスプレイ背面の壁掛固定用ネジ穴に合せてください。
- ※ディスプレイ取付金具には大小2種類の固定穴がありますのでディスプレイの壁掛固定用ネジ穴サイズに合せて使い分けください。(図6)

- ディスプレイ取付金具を壁掛固定用ネジ穴に合せ、適切な工具にて固定ネジをしっかりと締め込み取り付けてください。(図7)
- ※壁掛固定用ネジはディスプレイメーカーが推奨するものを使用してください。



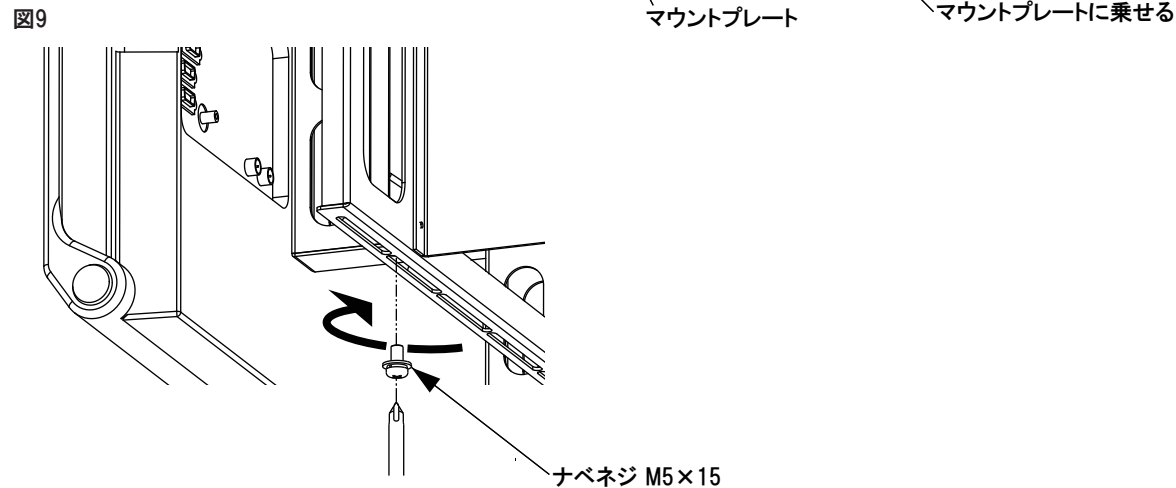
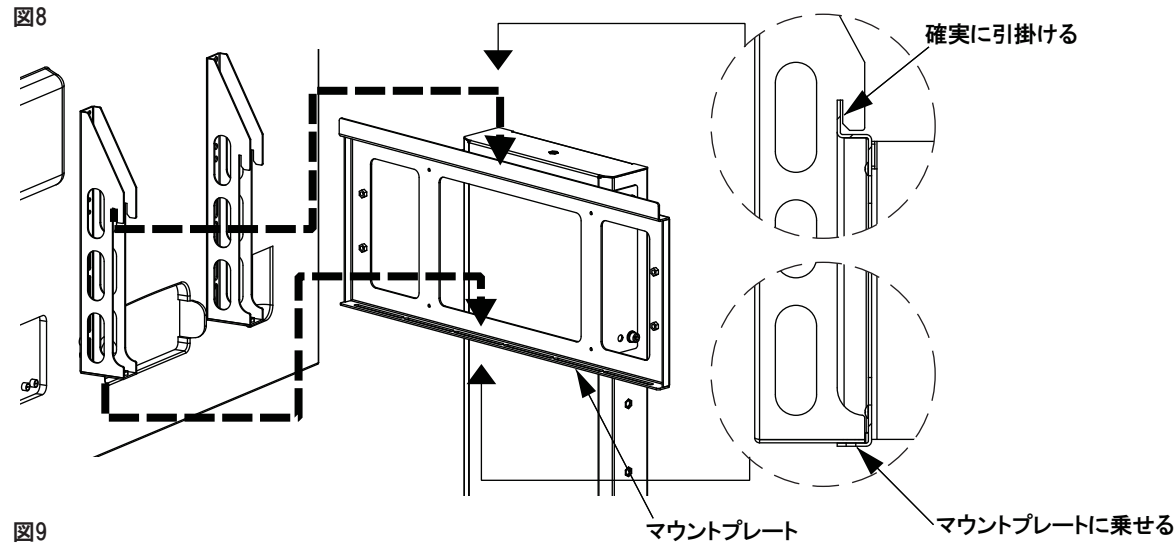


## 注意

- ディスプレイの取付は必ず二人以上の作業で行ってください。転倒及び落下し機器の破損、怪我をする恐れがあります。
- ディスプレイを取付ける際はマウントプレートを垂直に起こした状態で取付け作業を行ってください。落下し機器の破損、怪我をする恐れがあります。
- 取付金具をネジで固定する際は機器の下にもぐりこまないでください。

■ディスプレイ取付金具を付け終えたら、ディスプレイを二人以上の作業で支え、本機のマウントプレートにディスプレイ取付金具を引掛けるように設置してください。(図8)  
 ※必ず確実に引っ掛かっているかを確認してください。

■設置後、ディスプレイ取付金具とマウントプレートをドライバーでナベネジ M5×15にてしっかりと固定して下さい。(図9)



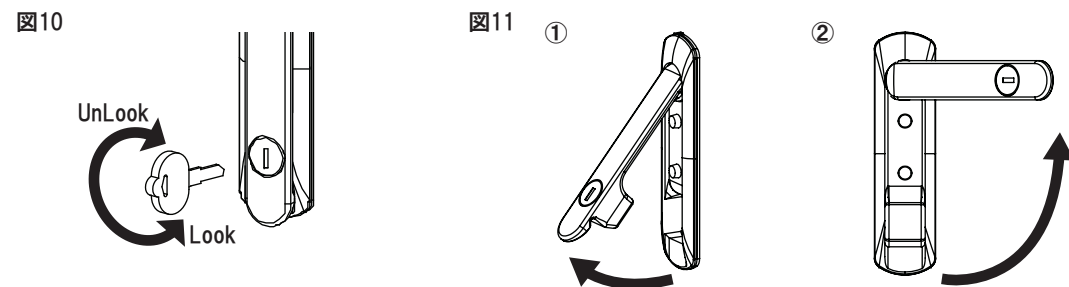
## 2. 使用方法



### 警告

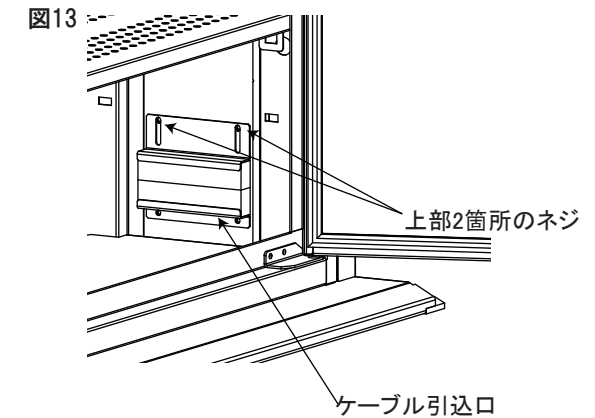
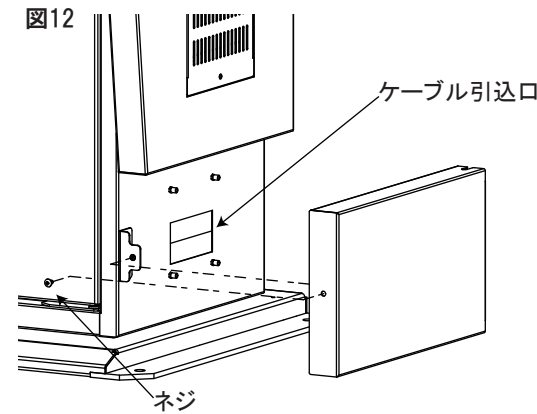
### 1 扉の開閉

- 下部ボックス扉のハンドルには鍵が掛けられます。付属の鍵を差し込み開閉方向に従って回し、開錠・施錠を行ってください(図10)  
 ※鍵は紛失しないように保管してください。  
 ※鍵は無理に回さないでください。錠の破損の原因となります。  
 ※鍵が掛かった状態で、無理にハンドルを開けようとししないでください。ハンドルが破損する恐れがあります。
- ハンドルの取っ手部分を持ち上げ、90度回転させる事でロックが外れ、扉が開きます(図11)



## 2 ケーブル引込口

- 側面下部パネルの前面に固定してあるネジを外すと側面下部パネルが外れます。(図12)
- ケーブル引込口上部2箇所を緩めるとケーブルクランプの上部が開くようになります。(図13)  
 ※ケーブル引込口は両側面、天井部に3ヶ所あります。
- ケーブルクランプを開きケーブルを通してからケーブルクランプで挟み込みスポンジに隙間が出来ないようにしっかりと押えながら上部2箇所の緩めたネジを締めてください。



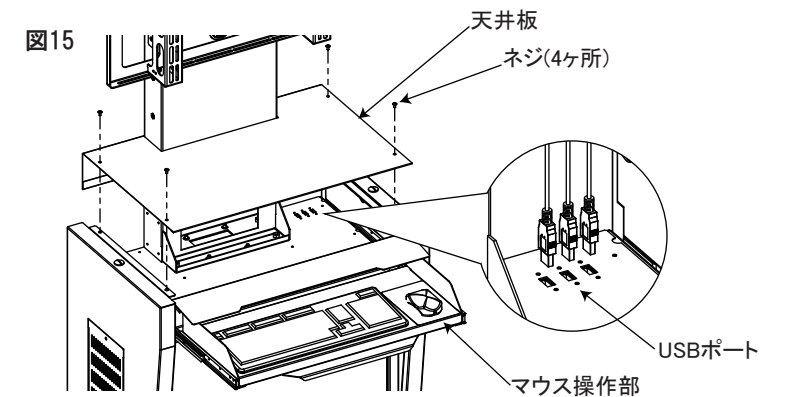
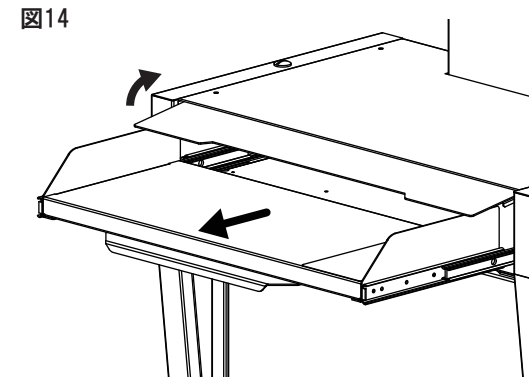
## 3 キーボード収納部 ⚠ 注意



### 注意

- キーボード台へは5kg以上のものを載せないでください。
- キーボード台を収納する際は前蓋と取っ手に指を挟まないよう注意してください。

- キーボード収納部のスライド式になっていますので取っ手を握み前に引き出して使用してください。(図14)
- キーボード収納部天井のネジ4ヶ所を外すと天井板が外れます。キーボード、マウスをキーボード収納部奥にあるUSBポート(USB2.0対応)を使用して筐体内部のパソコンに接続してください。(図15)  
 ※筐体内部にあるUSB延長ケーブルをパソコンに接続してください。



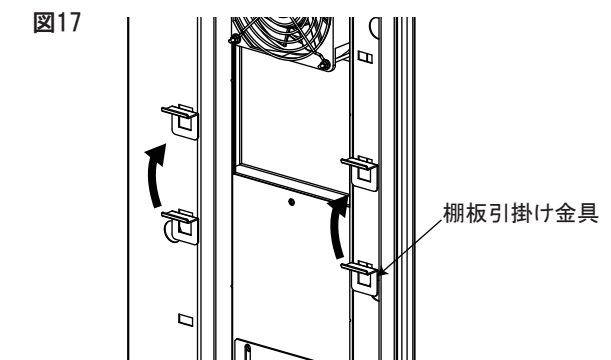
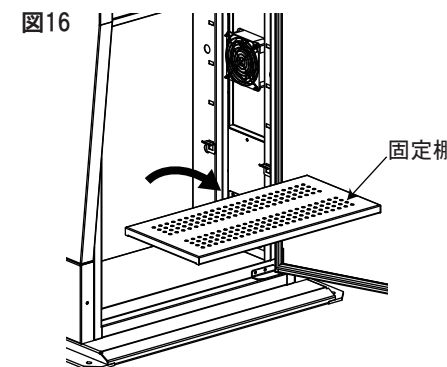
## 4 棚板高さ変更 ⚠ 注意



### 注意

- 棚板の高さを調整する際は、搭載機器を降ろしてから作業を行ってください。
- 固定棚には20kg以上のものを載せないでください。

- 固定棚は引掛けてありますので持ち上げて取外してください。(図16)
- 棚板引掛け金具4ヶ所を任意の位置で取付け、固定棚を引掛けてください。(図17)

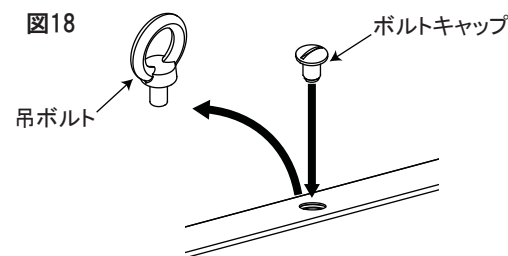


## 5 ボルトキャップ取り付け ⚠ 警告

### ⚠ 警告

■機器を搭載したままでの吊り上げは行わないでください。機器が落下し破損、怪我をする恐れがあります。

■本機に付属している吊ボルトを外し、添付のボルトキャップを2ヶ所穴に押し込み2~3回締めこんで固定してください。(図18)  
※取り外した吊ボルトは無くさないよう大切に保管してください。

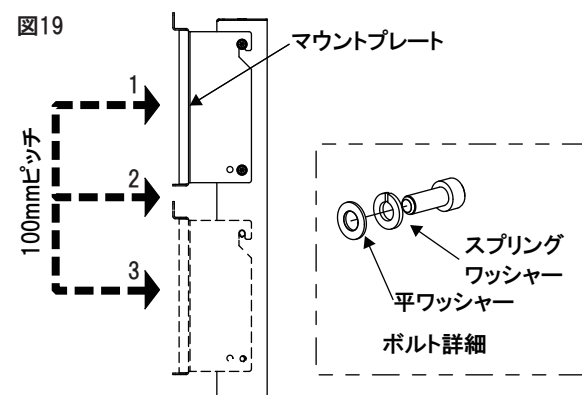


## 6 ディスプレイ高さ調整 ⚠ 注意

### ⚠ 注意

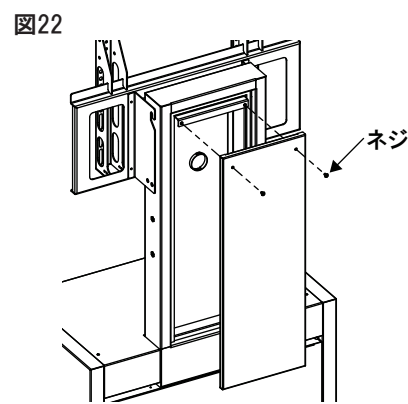
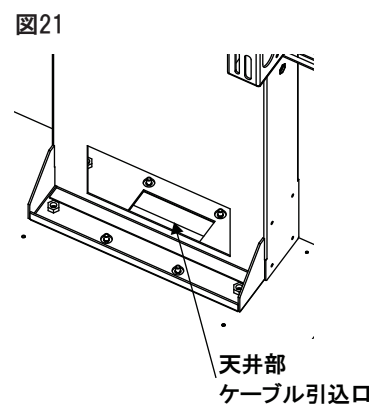
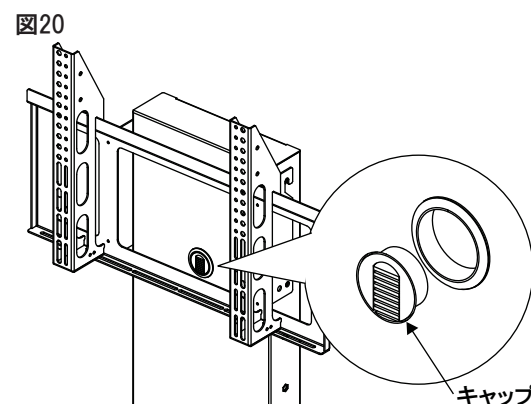
■ディスプレイの取付高さを変更する場合、ディスプレイを本機より取り外して作業を行ってください。ディスプレイを搭載した状態での高さ変更は落下し機器の破損、怪我をする恐れがあります。  
■マウントプレートを取り外す際は必ずマウントプレートが落下しないように保持してください。落下し破損、怪我をする恐れがあります。  
■搭載可能なディスプレイの最大重量は50kgです。

■左右4ヶ所のボルトを外すとマウントプレートを取り外すことができます。上部ボルトは引掛けになっておりますので緩めると安全に取り外すことが可能です。  
■ディスプレイ取付高さは3段階(100mmピッチ)で調整することが出来ます。(図19)  
取付ける高さが決定したらボルトを通す穴を確認し固定する位置の上部穴に六角穴付ボルト、スプリングワッシャー、平ワッシャーの順で通し左右1本ずつ軽く止めマウントプレートを引掛け上部ボルト、下部ボルトを固定して下さい。



## 7 ディスプレイケーブル引込み

■メインフレーム前面のシャッター付キャップのキャップを取外し、ケーブル類を通してください。(図20)  
※シャッターはスライドしますのでケーブルを通し、キャップを締めてからスライドして調整してください。  
■メインフレームを通したケーブルは筐体天井部にあるケーブル引込口より筐体内部へ引き込んでください。(図21)  
■メインフレーム背面パネルは上部2ヶ所のネジを外すと取り外すことができますので必要に応じて取外してください。(図22)



## 3. メンテナンス

### ⚠ 警告

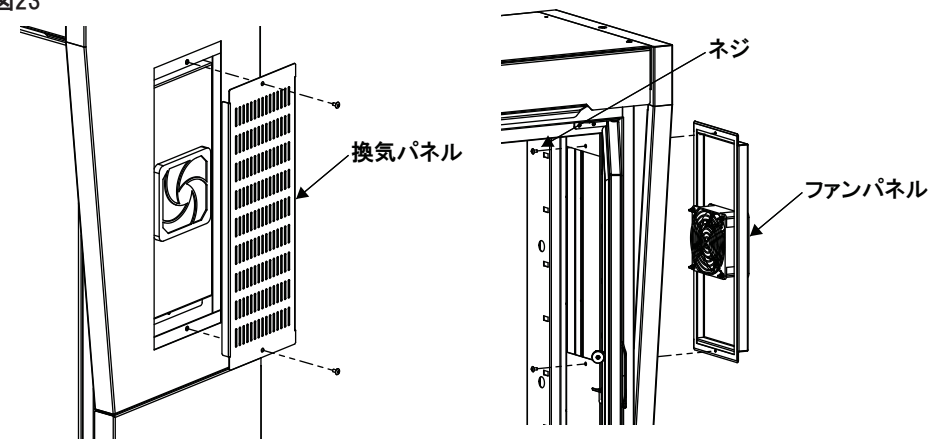
## 1 ファンの取り扱い

### ⚠ 警告

■ファンの清掃やお取り替えのときは必ず電源を切り、配線ミスが無いよう注意して行ってください。感電により身体に危害を被ることがあります。

■ファンの寿命は、目安として常温常温で約50,000時間程度ですので定期的に交換を行ってください。  
■ファンの交換はファンパネルを外して行ってください。本体側面にある換気パネルを外し、筐体内側より固定している上下のネジを外すとファンパネルが外れます。(図23)  
■日常、ファンが正常に作動しているか、振動や異常音がないか点検してください。  
■ファンのお取り替えはファンに表記してある電圧を確認の上、当社もしくは最寄の販売店より購入してください。  
■フィルターは定期的にエアガンもしくは掃除機等で掃除してください。目詰まりすると性能が低下し機器に悪影響を及ぼす危険性があります。

図23



## 2 フィルター交換

■本体側面にある換気パネルのネジを外し、換気パネルを取外してください。(図24)  
※換気パネルにはファン側とフィルター側があります。  
■ファンフィルターは換気パネルを取外し、ファン外側にある樹脂カバーとフィルターを引き剥がし、交換してください。(図25)

図24

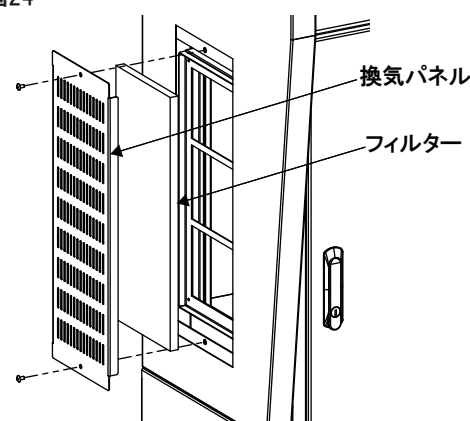
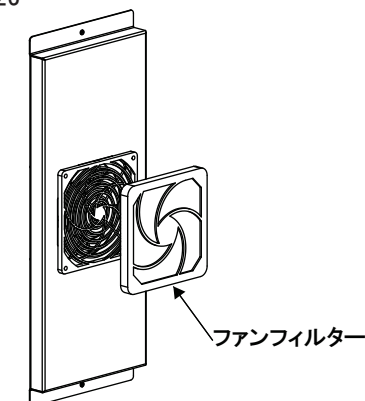


図25



## 3 お手入れ

■まもる君は防水ではありませんので、直接水等をかけて洗わないでください。  
■塗装面のから拭きは避けてください。キズが付くおそれがあります。  
■普通の汚れはキズが付かないよう細かいゴミを掃い、布に水または中性洗剤を含ませて拭いてください。また油汚れにはアルコールを布に含ませて拭いてください。シンナー等は絶対に使用しないでください。

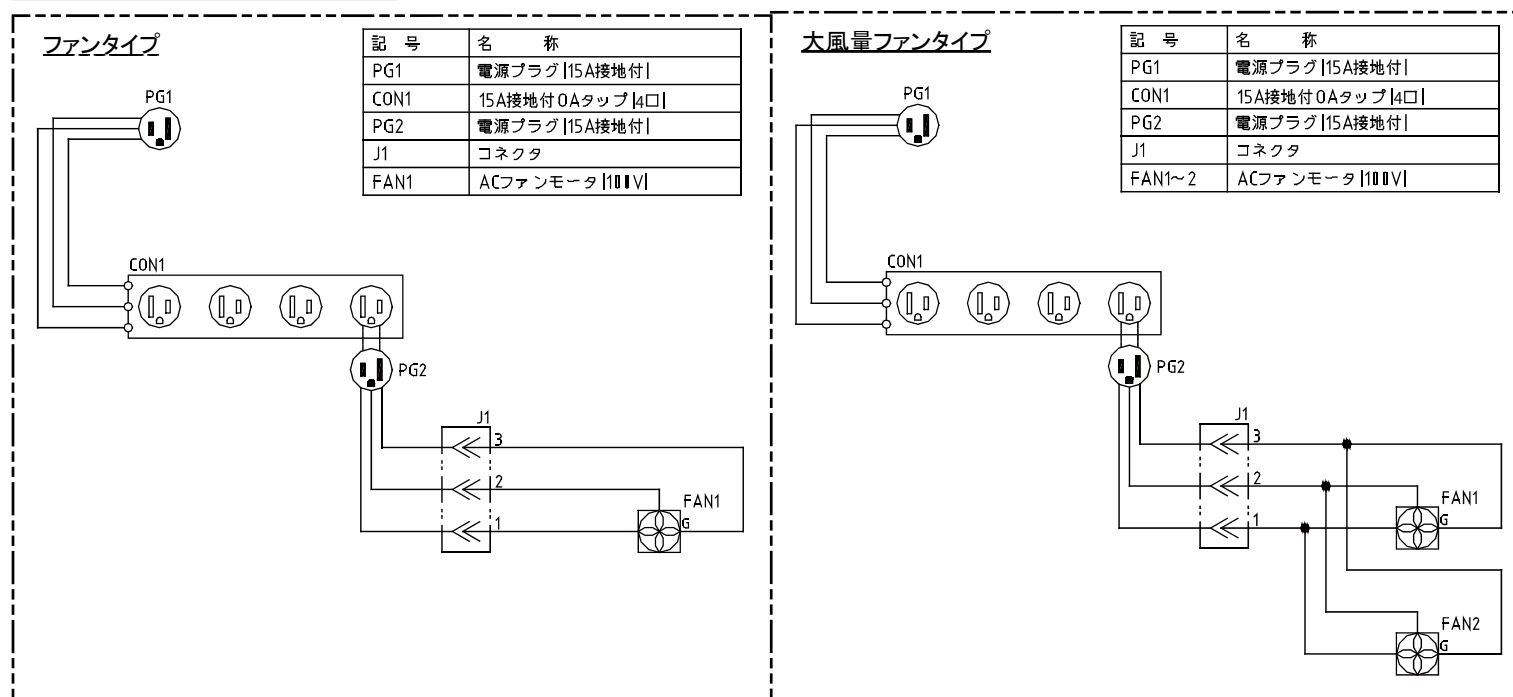
## 4 保守部品

	ACファン	ファン用フィルタ	ファン用排気フィルタ	アクリル板	ケーブル引込み口
型式	MMP-AC120	MMP-FF-DS	MMP-FF-120	-	MMP-CB-DS
個数	1個	吸気側2枚/排気側2枚	8枚	-	1式
価格	8,000円	10,000円	10,000円	お問い合わせ	15,000円

## 4.仕様

型式	DS10F	DS10F-C
筐体寸法	W800×H1660×D480mm	W700×H1730×D670mm
質量	82kg	83kg
本体素材	スチール製	
表面処理	本体:N7.5/N4.0レザートン	
キャスター	なし	φ50 4輪ストッパー付
許容発熱量・電源仕様		
ワット[W]	251/280	
キロジュール[kJ/h]	903/1006	
消費電流[A]	0.27/0.23	
消費電力[W]	15/14	
コンセント数	4口 OAタップ添付 ※平行2極接地付AC125-15A ケーブル長4m 平行2極接地付プラグ	
詳細仕様		
ディスプレイ搭載荷重	50kg	
VESAピッチ(W)	100/200/300/400/500/600mm	
VESAピッチ(H)	100/200/300/400mm	
画面中心高さ	1400/1500/1600mm 3段階 100mmピッチ	
BOXサイズ	W620×H820×D350mm	
BOX耐荷重	底面:30kg 棚板:20kg 計:50kg	
固定棚	1枚(設置スペースW560×D270mm 搭載重量20kgまで)	
棚板高さ調整	100mmピッチ 6段階調整	
キーボード収納部	設置スペースW576×H54×D185mm 搭載荷重:5kg	
キーボード天井部	W620×D328mm 耐荷重5kg	
RoHS対応	RoHS対応済み	
その他		
添付品リスト	取扱説明書・ディスプレイ取付金具・ディスプレイ取付金具用ネジ 鍵・ボルトキャップ・OAタップ・ディスプレイ取付ネジセット アンカー固定金具・取付ネジ	

## 5.電気回路図



## 6.外観図

