

注意 ご使用になる前に必ずお読みください。(本書は大切に保管してください)

■安全にご使用頂くために

本書では危険を伴う操作・お取扱について、次の警告記号を用いて重要な部分が一目で判るようにしています。内容を良くご理解の上で本文をお読みください。

警告 この表示を無視して、誤った取扱をすると人が死亡又は、重症を負う可能性が想定される内容を示します。

注意 この表示を無視した取扱をすると、人が障害を負う可能性が想定される内容及び物的損害の発生が想定される内容を示します。

●設置 **注意**

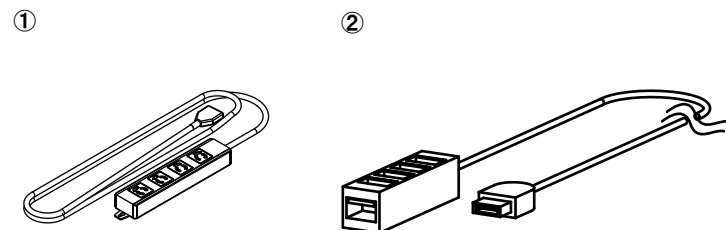
- 本製品の設置は放熱の妨げにならないよう、必ず背面側を壁などより離して下さい。
※空気の循環の妨げになるため、背面は必ず壁などから150mm以上離して下さい。
- やわらかい床面、傾いたところなど不安定な場所に設置しないで下さい。転倒し怪我の原因となることがあります。
- 設置場所が決定したら、キャスターのストッパーをかけ、本機が自走しないようにしてください。不意に動き出すと怪我の原因となることがあります。

■使用方法 **注意**

※本製品の上に乗ったり、座ったりしないで下さい。転倒し怪我の原因となることがあります。

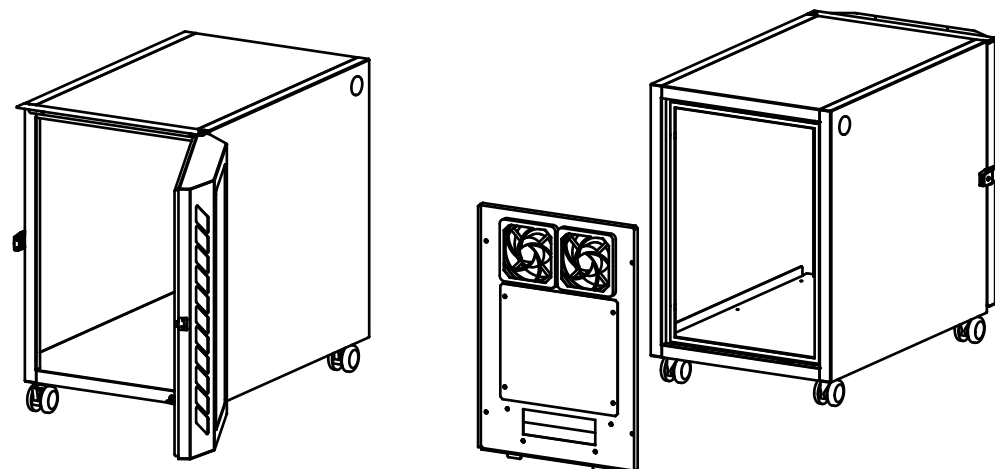
セット内容

番号	部品名	数量
①	OAタップ	1ヶ
②	USBハブ	1ヶ



1 機器の搭載手順

- ①機器の搭載は前面より行って下さい。
- ②機器の配線等、機器の後ろ側の作業は背面パネルを外して行って下さい。
- ③本製品の電源ケーブル及び機器の外部にでるケーブルは、背面のケーブル引込口より出して下さい。
- ④機器の電源は、本製品内部のOAタップ：4ヶ口（内1口はファンにて使用）に差し込んで下さい。
配線後電源ケーブルをAC100Vコンセントに差し込む事で電源が供給されます。



- 警告** 表示されている電源以外は使用しないで下さい。
指定以外の電源を使うと故障、感電、火災の原因となります
- 警告** 電源ケーブル、プラグの取扱には注意して下さい。感電、火災の原因となります。

電源ケーブルを取り扱う際には、下記の点に注意して下さい。
 ・電源ケーブルは加工しないで下さい
 ・電源ケーブルの上に重いものを載せないで下さい。
 ・無理に曲げたり、捻ったり、ひっぱったりしないで下さい。

電源プラグを取り扱う際には、次の注意点を守って下さい。
 ・電源プラグは埃等の異物が付着したまま差し込まないで下さい。
 ・電源プラグを濡れた手で抜き差ししないで下さい。
 ・電源プラグは確実に根元まで押し込んで下さい。

2 パチン錠の使用方法

- ①左側面のパチン錠の鍵穴に鍵を差込、右回りに一杯まで廻してロックを解除し、鍵を抜きます。
(逆回りに廻すとロックが掛かります)
※鍵は無理に廻さないで下さい。鍵の振れ、パチン錠の破損原因になります。
※鍵が掛かった状態で、無理にパチン錠を開けようとししないで下さい。パチン錠のロックが掛からなく可能性があります。
- ②パチン錠の後ろ側を左手の中指、人差し指で引上げながら前側を親指で引上げると解錠します。
- ③施錠する時は、解錠する時と同じように、パチン錠の後ろ側を左手の中指、人差し指で引上げながら前側を親指で支え、右手で扉を本体に押さえながらパチン錠の前側を扉に引掛け、後ろ側に倒して下さい。
※防塵効果を損なわないようパチン錠をしっかり掛けて下さい。

図2【パチン錠のロック方法】

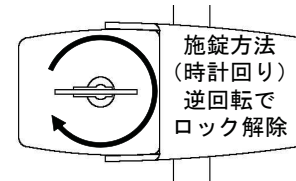
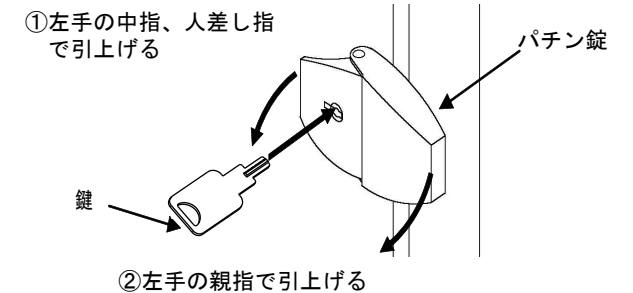


図3【パチン錠】



3 ファンメンテナンス

注意

- ①ファンの寿命は、常温常湿で50,000時間程度ですので、定期的な交換を実施して下さい。
- ②日常点検としてファンが正常に動作しているか、振動や異音が出ていないか確認して下さい。
- ③ファンの取替えは、ファンに表記してある電圧（AC100V）をご確認の上、弊社及び最寄の販売店よりご購入下さい。
- ④フィルターは定期的に掃除機等で掃除を行って下さい。
目詰りを起こし本製品内部の温度が上昇し、搭載機器に悪影響を及ぼす可能性があります。

警告 ファン掃除や交換の際には必ず電源を切り、配線ミスが無いよう十分注意して作業して下さい。
指定以外の電源を使うと感電火災の原因となります。

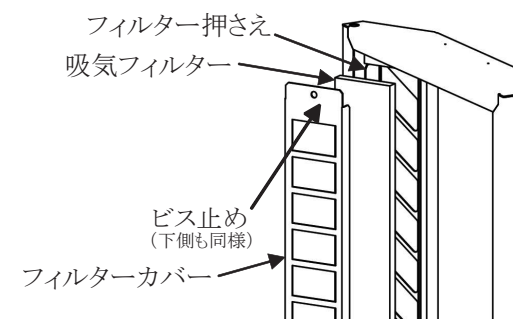


図5【前面吸気フィルターの交換】

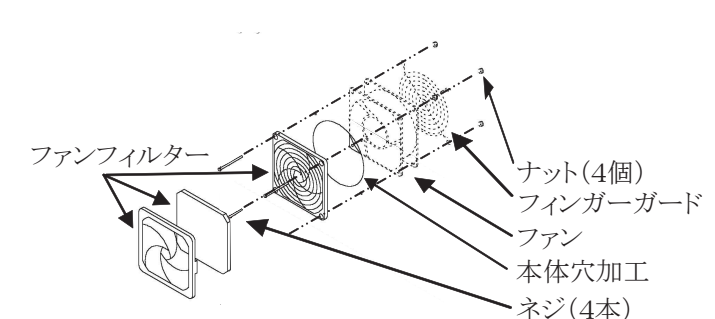
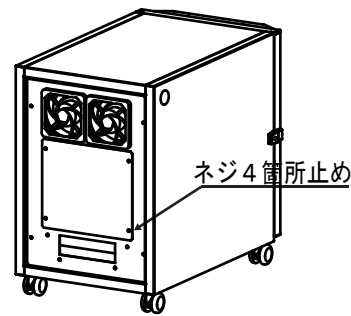


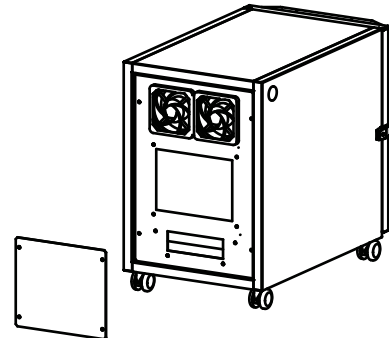
図6【ファンの交換】

4 アクセスパネルの使用方法

- ①アクセスパネル部を固定している4本のネジを取り外し、アクセスパネルを取り外してください。
背面パネルを取り外す事無く、本製品内部に収納したパソコンの背面側へアクセスが可能です。



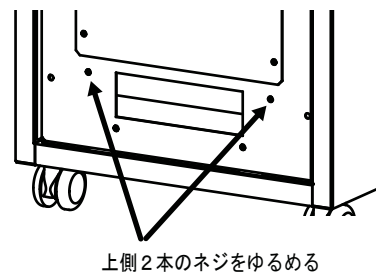
【取り外し前】



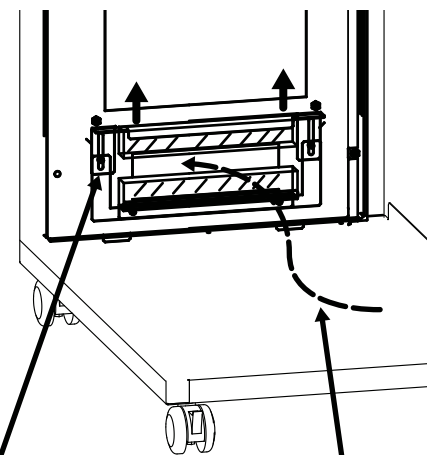
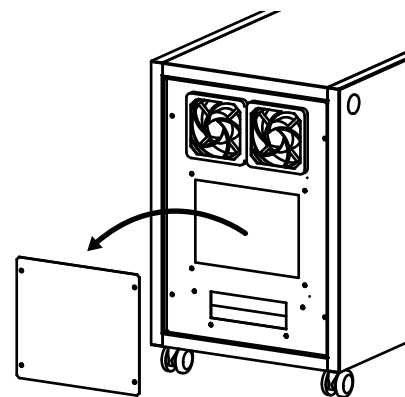
【取り外し後】

5 ケーブルクランプ(引込口)の使用方法

- ①ケーブルクランプの固定ネジの上側2本をゆるめます。 ②背面のアクセスパネルを取り外します。 ③上側のケーブルクランプを内側より持ち上げてケーブルを通します。



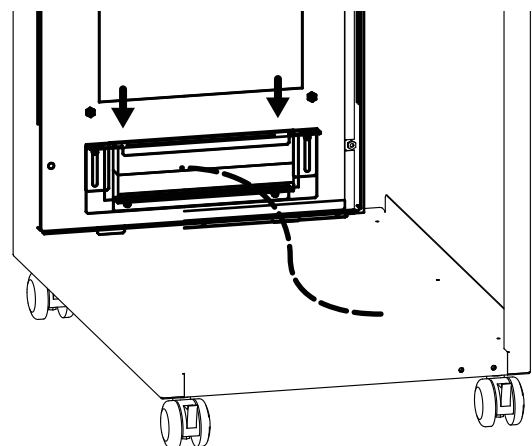
上側2本のネジをゆるめる



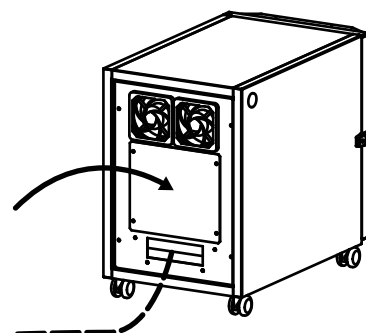
上側のケーブルクランプを持ち上げる。

ケーブルをケーブルクランプの間から外側へ通す

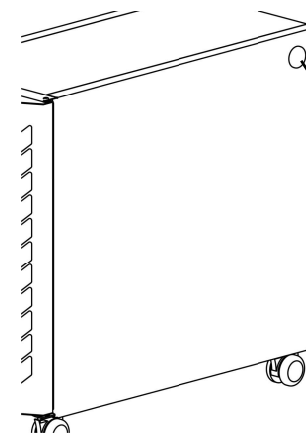
- ④全てのケーブルを通したら、ケーブルクランプを下に押しながら、外側よりケーブルクランプの固定ネジを締めこみます。



- ⑤最後にアクセスパネルを取り付けます。



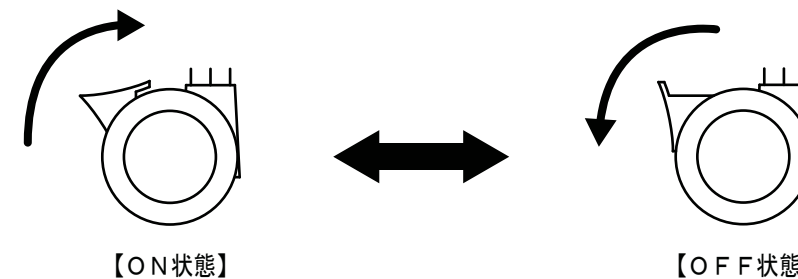
6 グロメット部の使用方法



グロメットにカッター等で切れ込みを入れて下さい。切れ込みからケーブル類を引き出す事が出来ます。

7 キャスター部ストッパーの使用について

- ①ストッパーのON/OFF
キャスターのストッパーは、つまみを上方向に押し上げるとON、下方向に倒す事でOFFになります。



【ON状態】

【OFF状態】

8 USBハブの使用について

- ①USBハブのケーブルの取り回し
添付のUSBハブは背面パネルのケーブルクランプ、もしくは本体両側面のグロメットよりケーブルを引き込んでお使い頂くことで、防塵性能を損なうことなくUSB製品をパソコン本体と接続することが出来ます。

9 製品仕様

カラー	ブラック
定格電圧	AC100V 50/60Hz
定格電流 (ファン)	0.26/0.24A
定格消費電力 (ファン)	16/16W