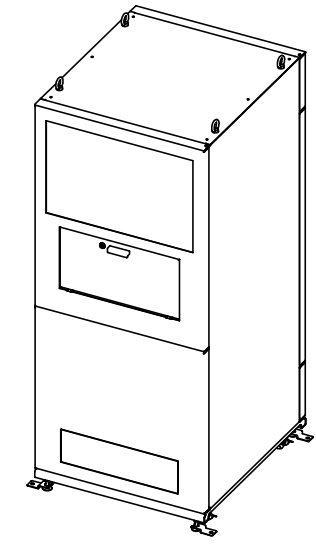
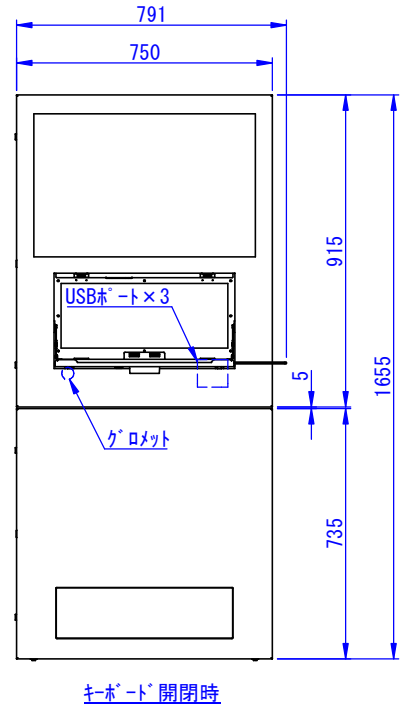
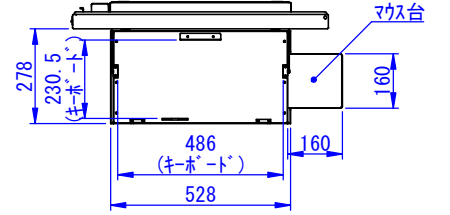
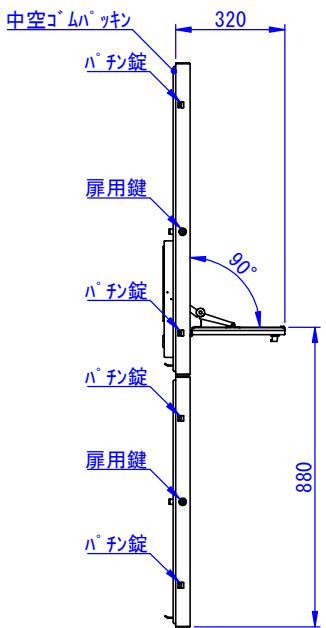
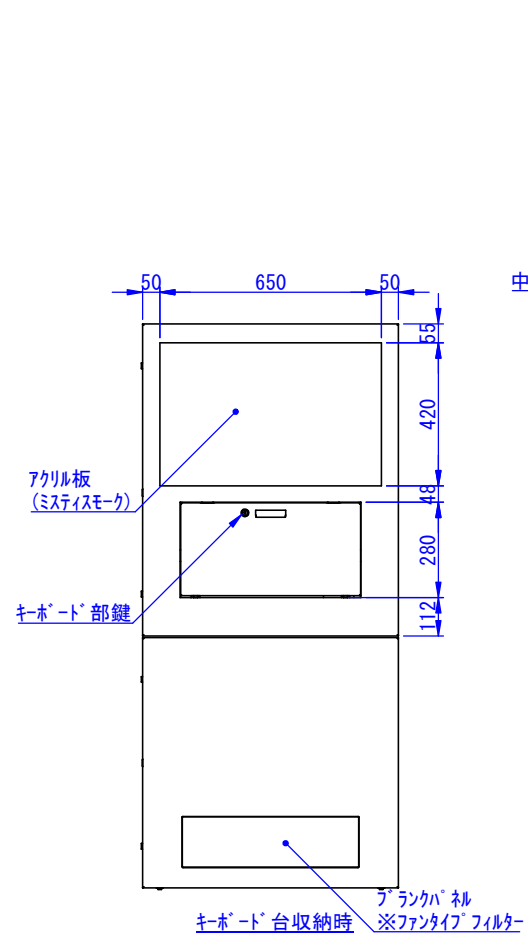


2020/09/18



取付イメージ

【仕様】	
材質	本体：鉄1.6mm
	中空ゴムパッキン：クロプロレンゴム
	システムロック：亜鉛合金 クロムメッキ
	ハン錠：黄銅板 クロムメッキ
	窓：アクリル3mm
コネクタ	USB2.0×3

表面処理：
N4.0レザートン

Designed by T_Itou	Checked by -	Approved by - date -	Filename -	Date 20/09/14	Scale 1:15
エス・ディ・エス株式会社			前扉キーボード台タイプ/2枚扉		
			W17-2WB	Edition -	Sheet 1/1