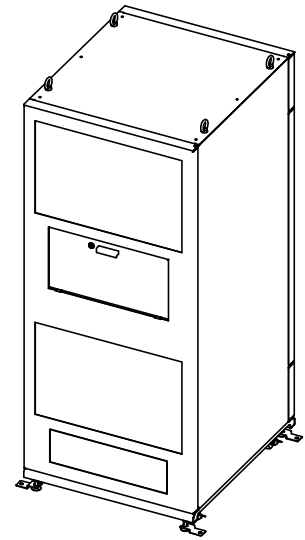


2020/09/18



取付イメージ

【仕様】	
材質	本体：鉄1.6mm
	中空ゴムパッキン：クロムレンゴム
	システムロック：亜鉛合金 クロムメッキ
	パチン錠：黄銅板 クロムメッキ
	窓：アクリル3mm
コネクタ	USB2.0×3

表面処理：
N4.0レザートン

Designed by T_Itou	Checked by -	Approved by - date -	Filename -	Date 20/09/14	Scale 1:15
-----------------------	-----------------	-------------------------	---------------	------------------	---------------

エス・ディ・エス株式会社

前扉キーボード台タイプ/1枚扉

W17-1WW

Edition
-
Sheet
1/1