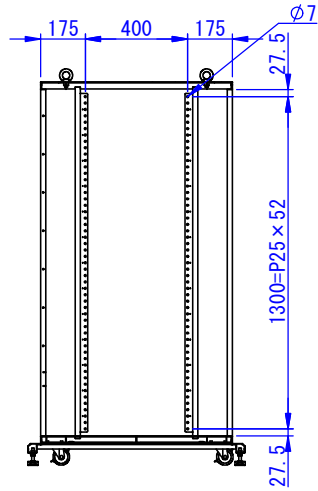
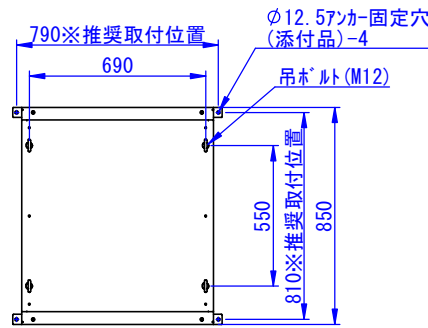
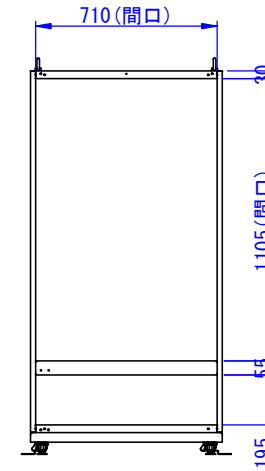
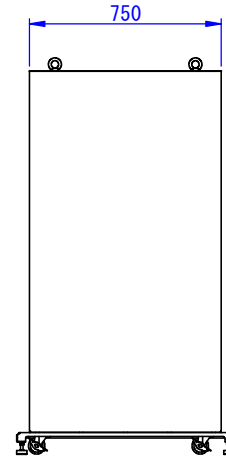
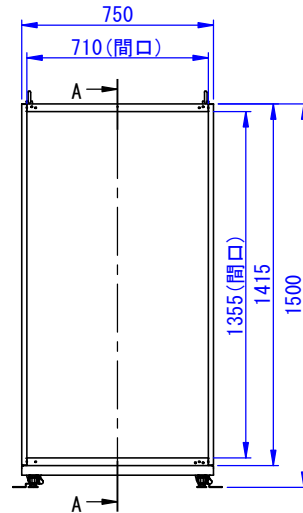


底面



断面図 A-A



2020/09/17

表面処理：
7.5Y6/0.5レザートン

【仕様】	
材質	本体：鉄 1.6mm
	キャスター：ナイロン
	アジャスター：鉄 亜鉛めっきクロメート
	吊ボルト：鉄 三価クロメート

Designed by K.Kitamura	Checked by -	Approved by - date -	Filename -	Date 20/09/17	Scale 1:20
---------------------------	-----------------	-------------------------	---------------	------------------	---------------

エス・ディ・エス株式会社

本体

W15-BD

Edition
-
Sheet
1/1