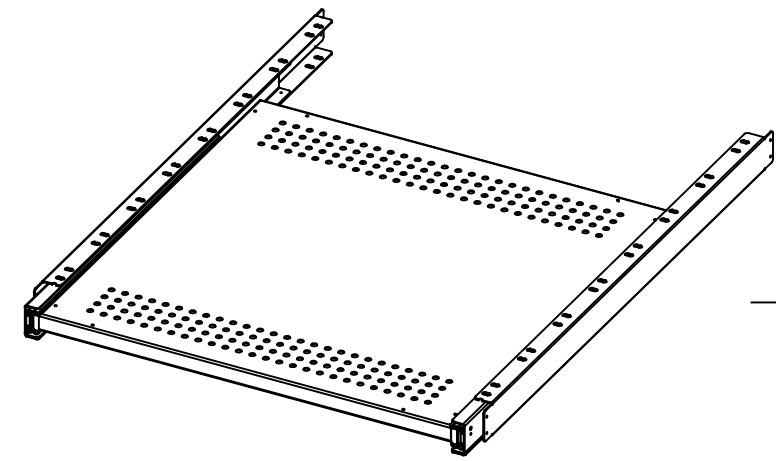
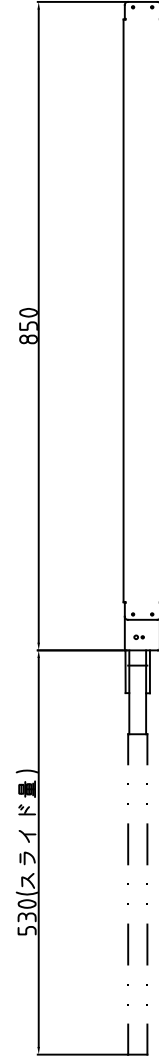
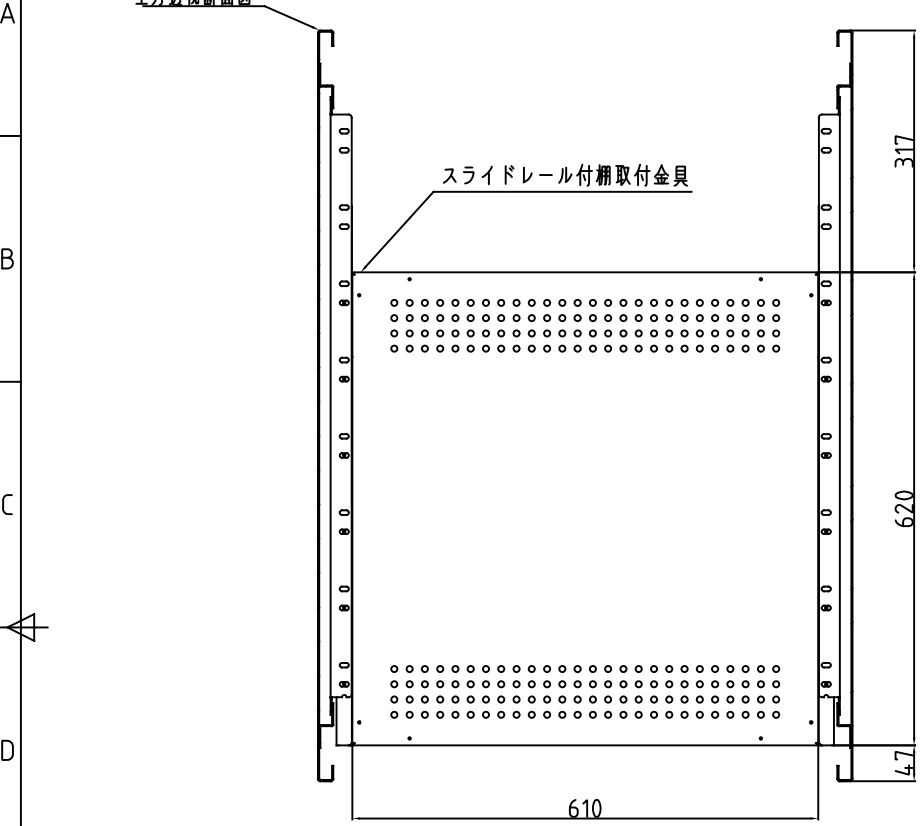


本体取付時の  
上方透視断面図



材質 SPHC t1.6  
 表面処理 7.5Y/6/0.5 しゃ-トン  
 数量 (ノ台) 1

【仕様】	
材質	鉄 1.6mm
耐荷重	60kg

Itemref	Quantity	Title/Name, designation, material, dimension etc			Article No./Reference	
Designed by K_Ikeda	Checked by	Approved by - date	Filename	Date 13/07/05	Scale 1:7	
エス・ディ・エス株式会社			スライド棚			
			VTS-00S6		Edition	Sheet 1/1

A  
B  
C  
D  
E  
F

A  
B  
C  
D  
E  
F