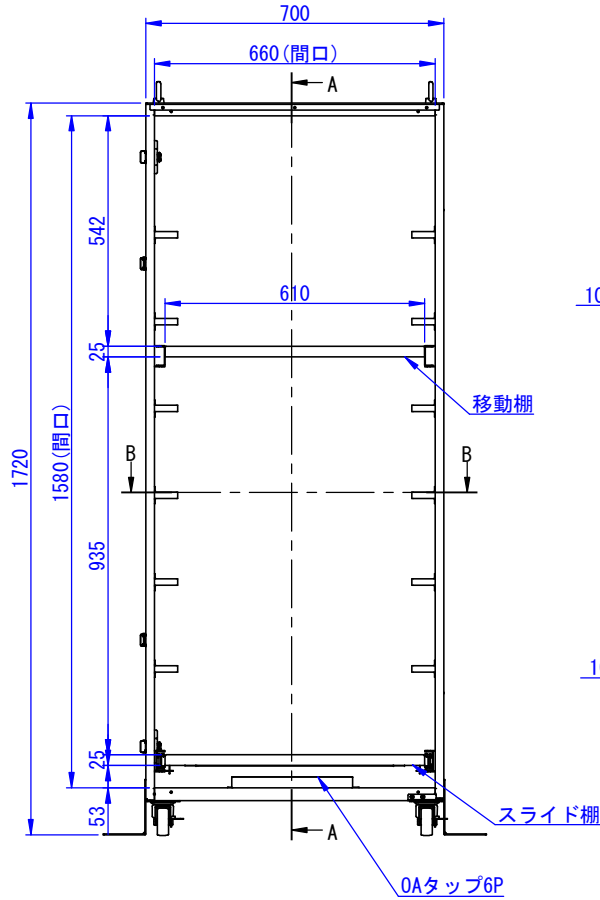
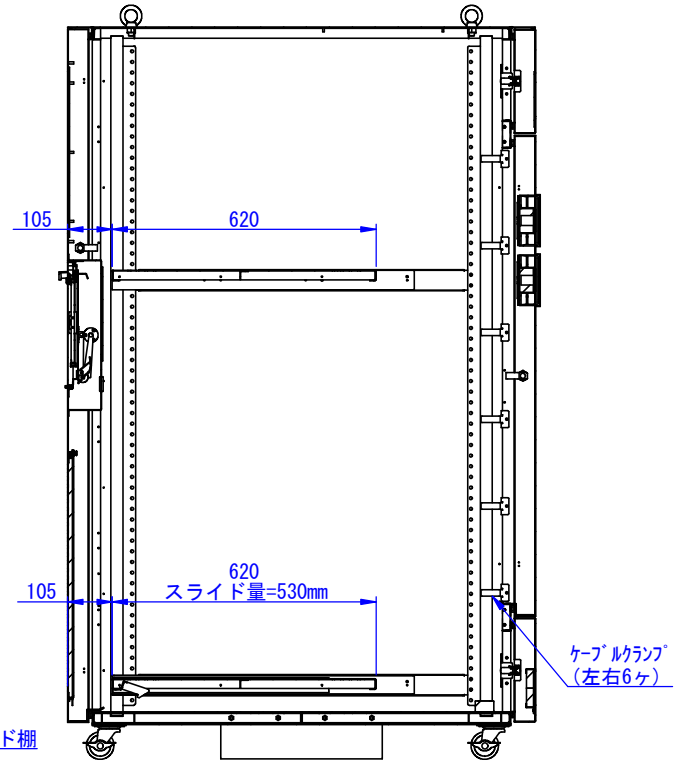


断面図 B-B



OAタップ6P



断面図 A-A

2008/11/21

Designed by k_kitamura	Checked by _	Approved by - date _	Filename _	Date 07/01/13	Scale 1:12
---------------------------	-----------------	-------------------------	---------------	------------------	---------------

エス・ディ・エス株式会社

VT17F 仕様図

SDDV002G1102

Edition
_ Sheet
1/1