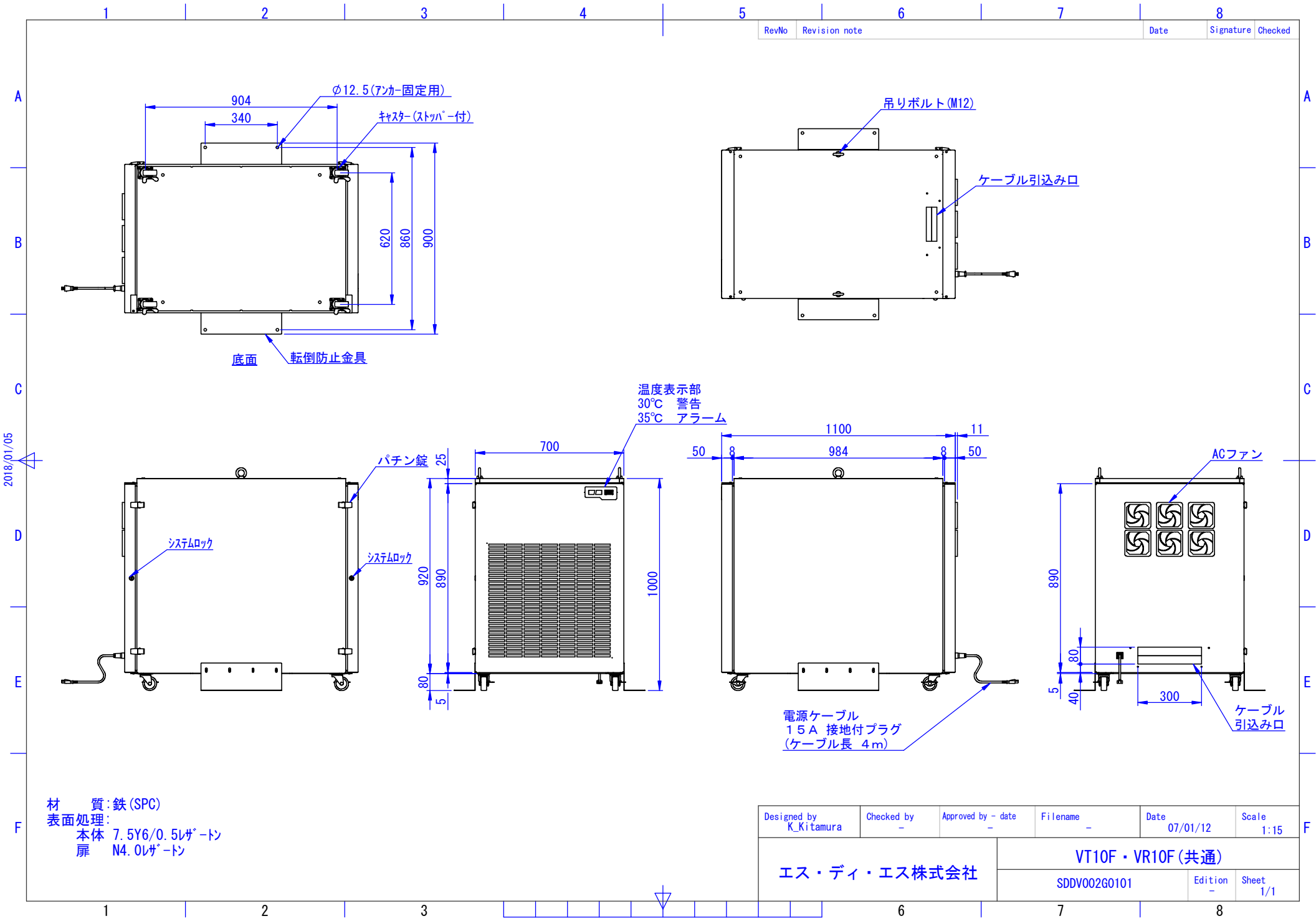


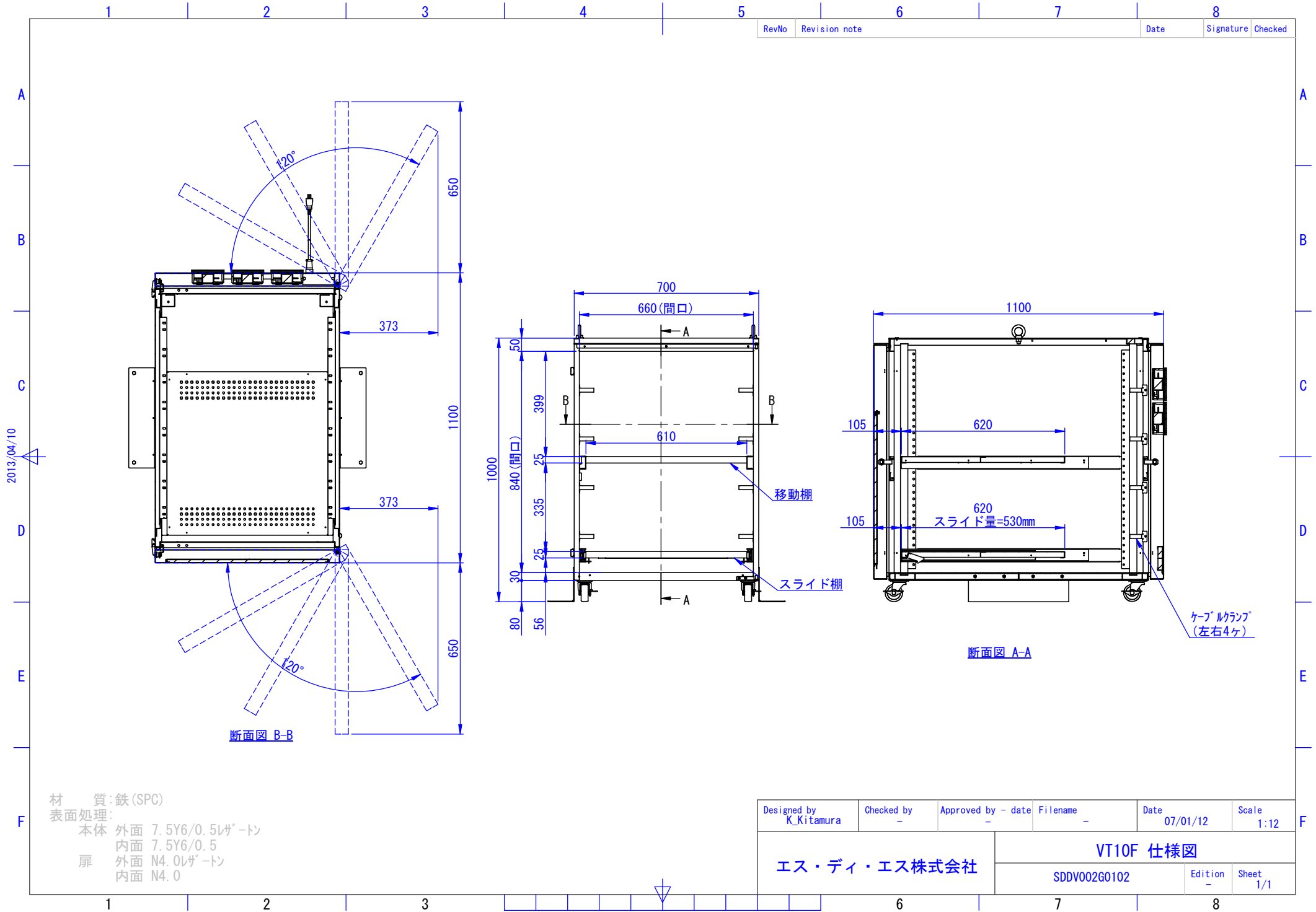
RevNo	Revision note	Date	Signature	Checked



2018/01/05

材 質: 鉄 (SPC)
 表面処理:
 本体 7.5Y6/0.5レザートン
 扉 N4.0レザートン

Designed by K.Kitamura	Checked by -	Approved by - date -	Filename -	Date 07/01/12	Scale 1:15
エス・ディ・エス株式会社			VT10F・VR10F (共通)		
			SDDV002G0101	Edition -	Sheet 1/1



材 質: 鉄 (SPC)
 表面処理:
 本体 外面 7.5Y6/0.5レザートン
 内面 7.5Y6/0.5
 扉 外面 N4.0レザートン
 内面 N4.0

Designed by K.Kitamura	Checked by _	Approved by - date _	Filename _	Date 07/01/12	Scale 1:12
エス・ディ・エス株式会社			VT10F 仕様図		
			SDDV002G0102	Edition _	Sheet 1/1