

1

2

3

4

5

6

7

8

RevNo	Revision note	Date	Signature	Checked
-------	---------------	------	-----------	---------

A

B

C

D

E

F

A

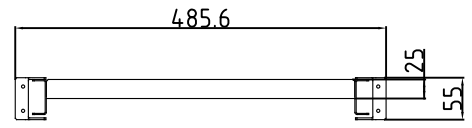
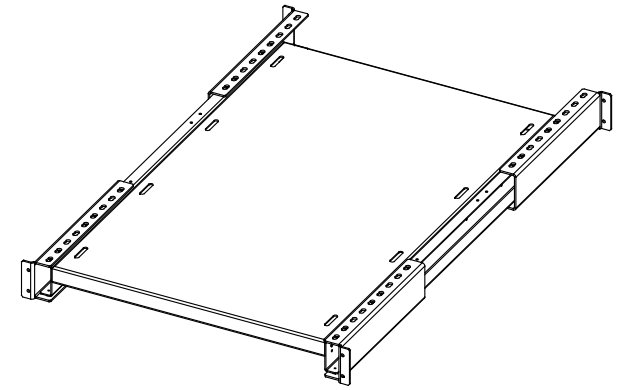
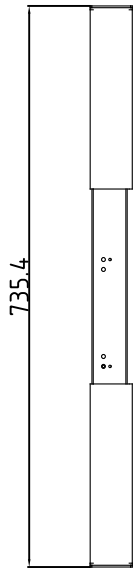
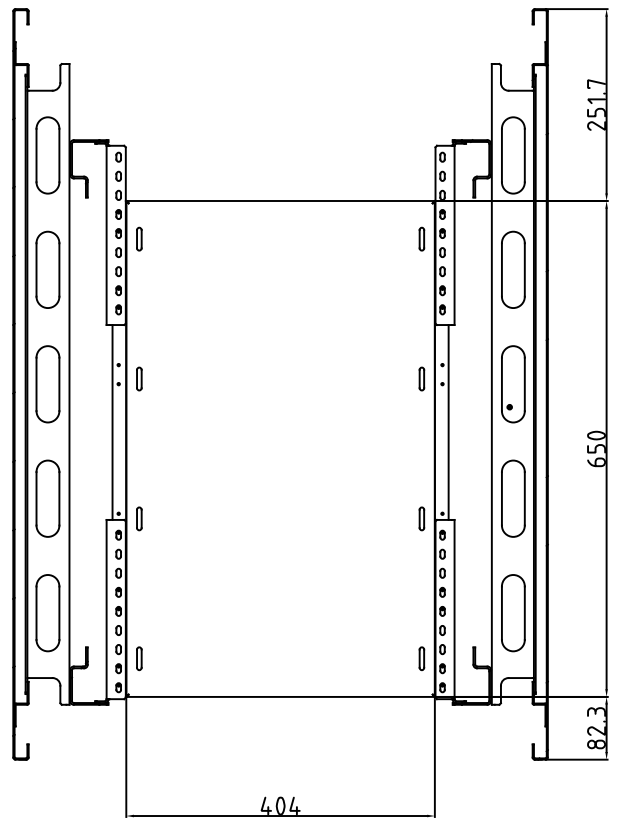
B

C

D

E

F



材質 SPHC t1.6
 表面処理 7.5Y/6/0.5 仕様
 数量 (ノ台) 1

【仕様】	
材質	鉄 1.6mm
耐荷重	40kg

Itemref	Quantity	Title/Name, designation, material, dimension etc	Article No./Reference
Designed by K_Ikeda	Checked by	Approved by - date	Filename Date 13/07/05
		Scale 1:7	

エス・ディ・エス株式会社		固定棚	
		VRS-00F6	Edition Sheet 1/1

1

2

3

6

7

8