

1

2

3

4

5

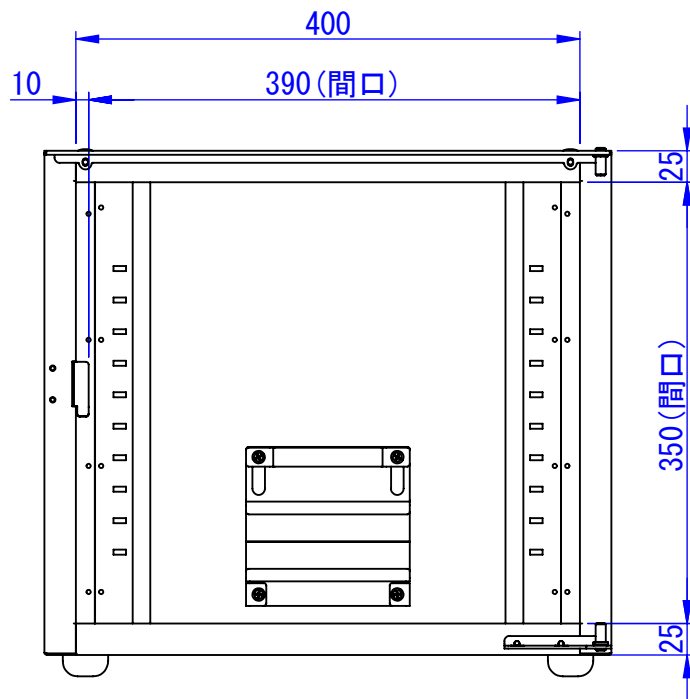
6

7

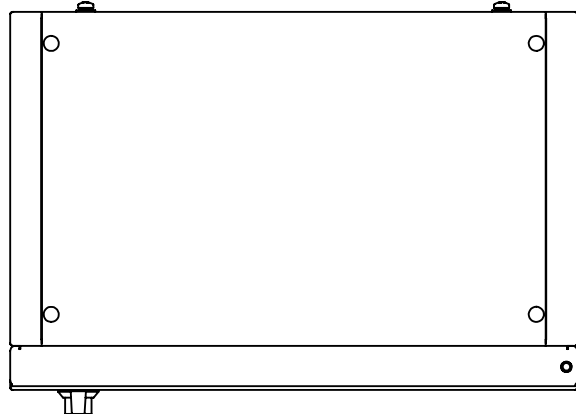
8

RevNo	Revision note	Date	Signature	Checked
-------	---------------	------	-----------	---------

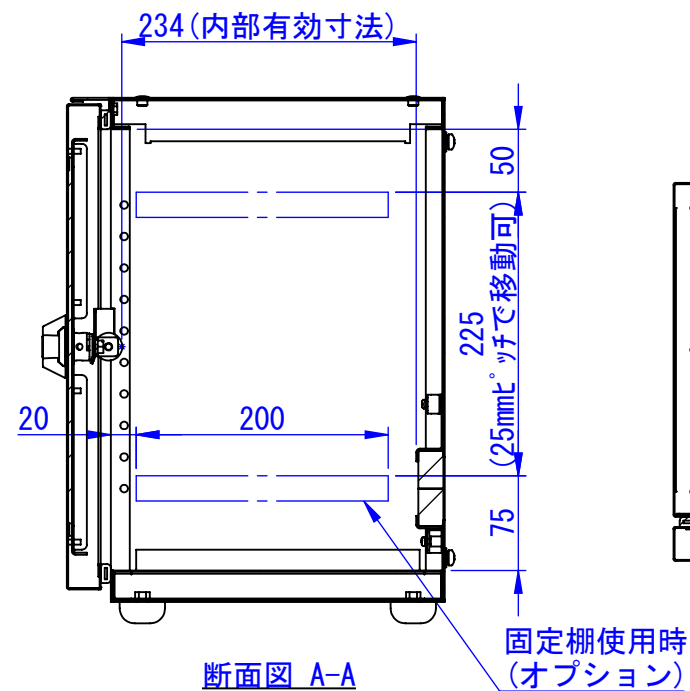
A



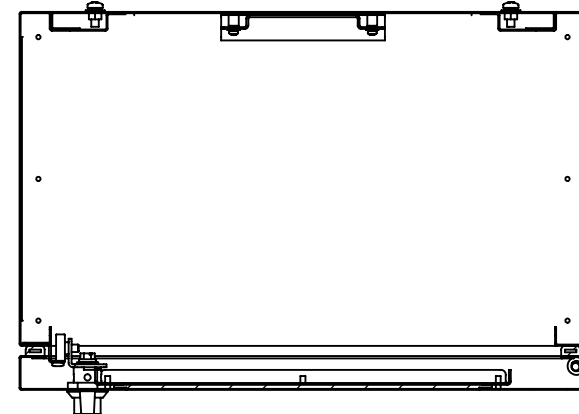
B



C



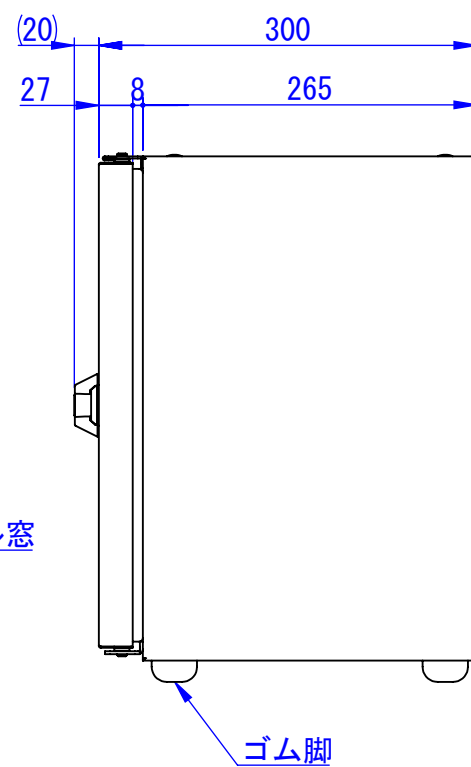
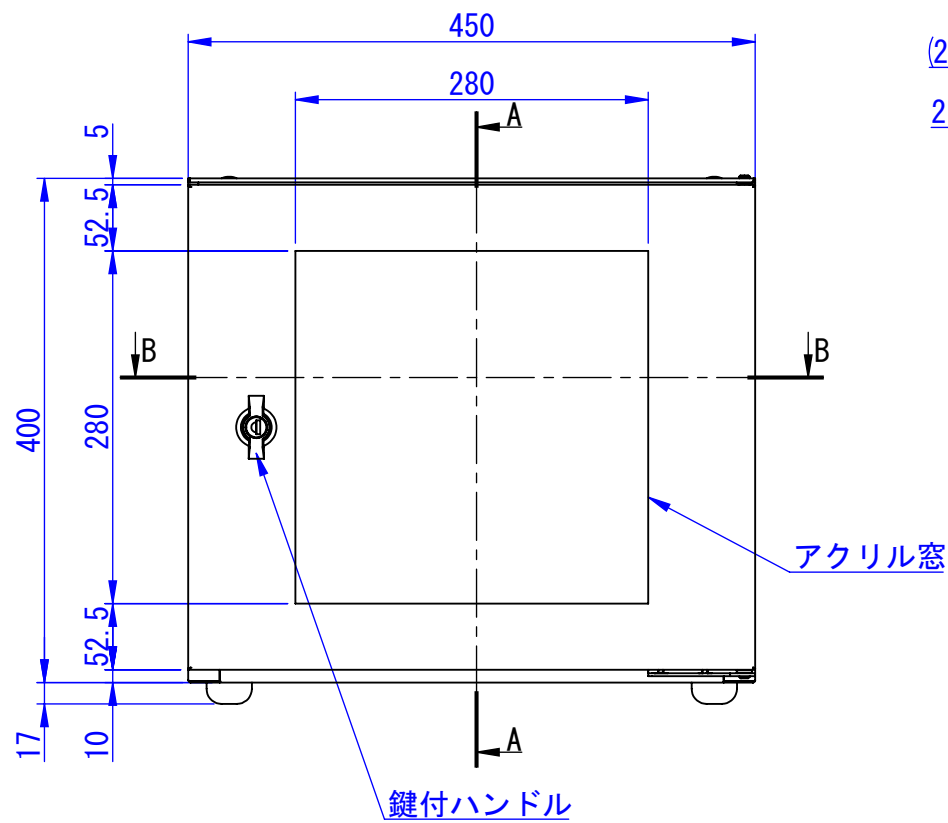
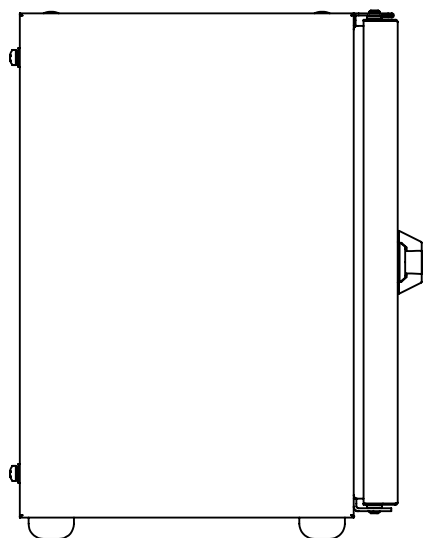
断面図 A-A



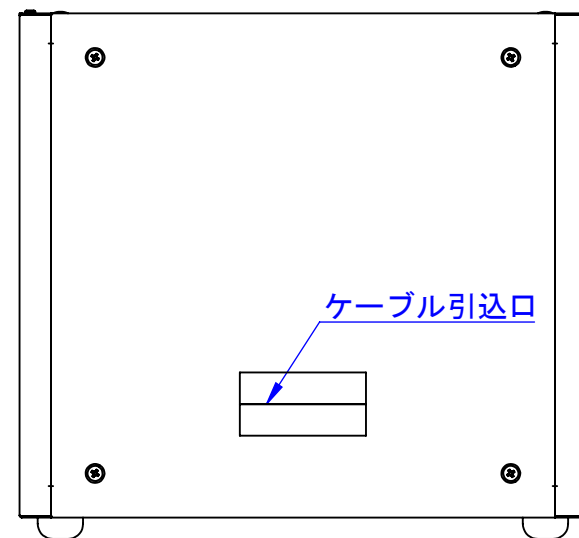
断面図 B-B

2023/01/11

D



E



F

表面処理：  
N7.5レザートン

材質：鉄 (SPC)

Designed by K_Ikeda	Checked by -	Approved by - date -	Filename -	Date 20/07/17	Scale 1:6
エス・ディ・エス株式会社			TS10B		
			SDDV140G0001	Edition -	Sheet 1/1

1

2

3

6

7

8