

1

2

3

4

5

6

7

8

RevNo	Revision note	Date	Signature	Checked

A

B

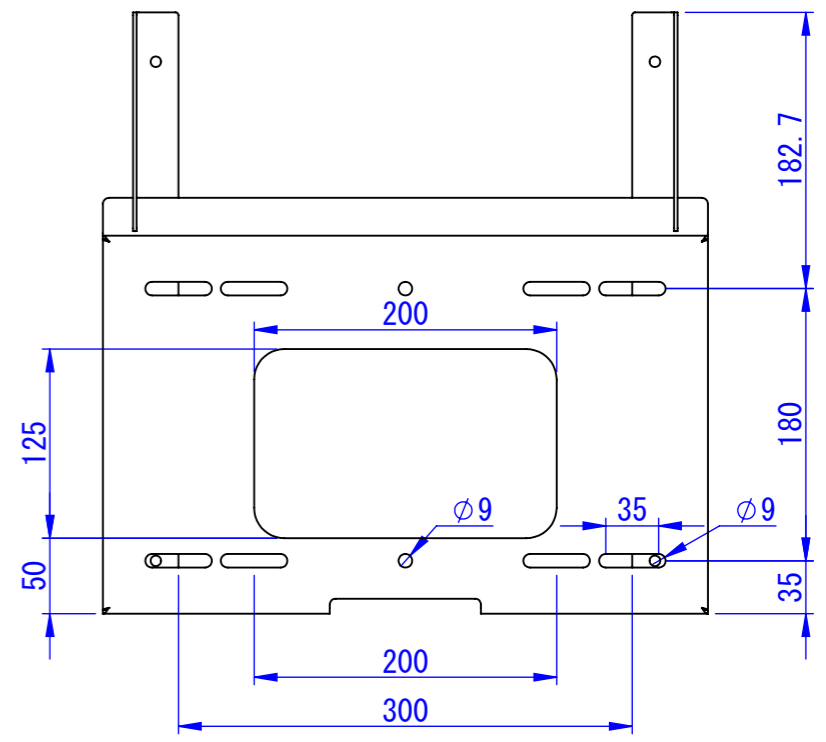
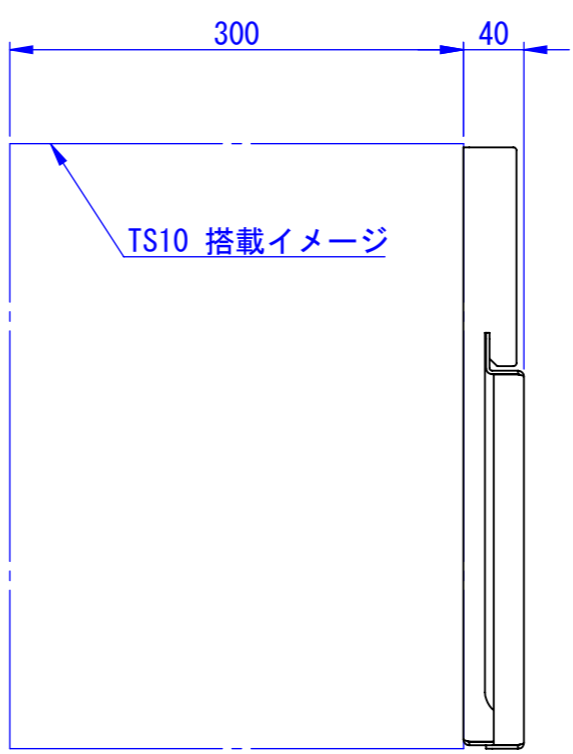
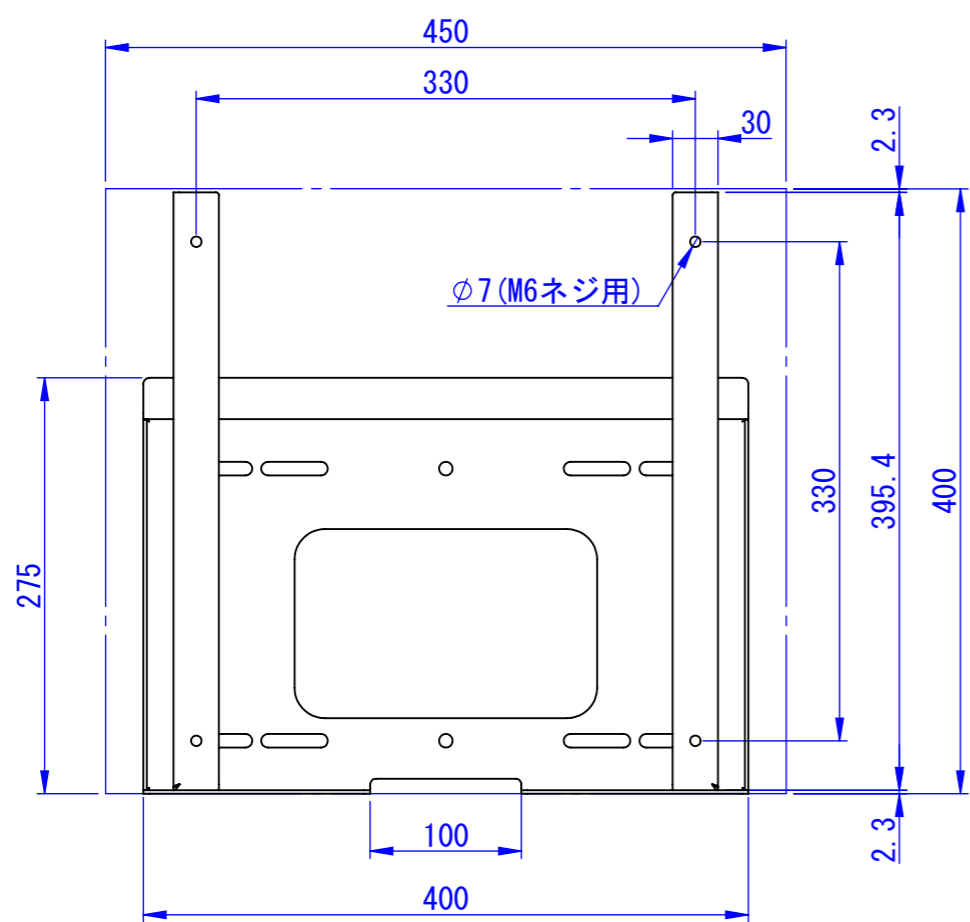
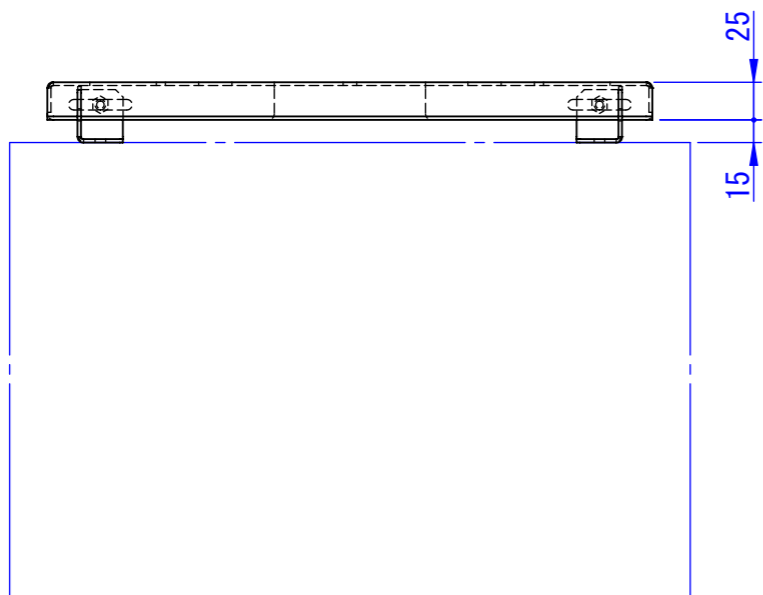
C

D

E

F

2020/07/21



表面処理：
N7.5レザートン

Designed by K_Ikeda	Checked by -	Approved by - date -	Filename -	Date 20/07/21	Scale 1:5
エス・ディ・エス株式会社			TS-WF01		
			SDDV140G1201	Edition -	Sheet 1/1

1

2

3

6

7

8