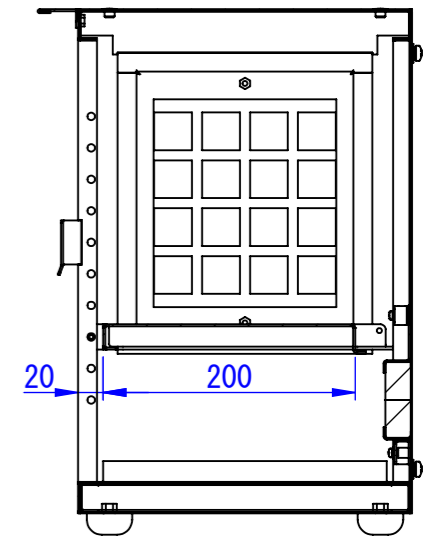
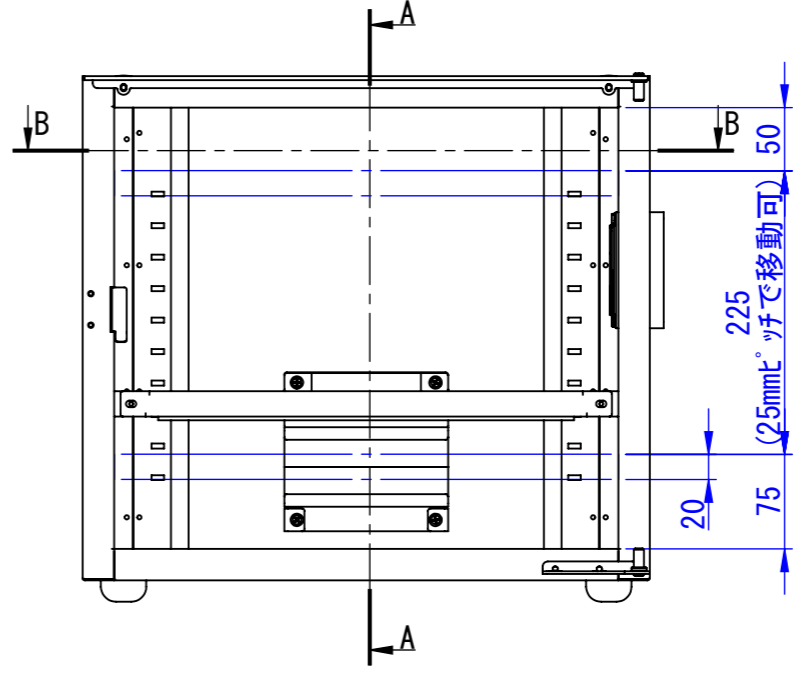
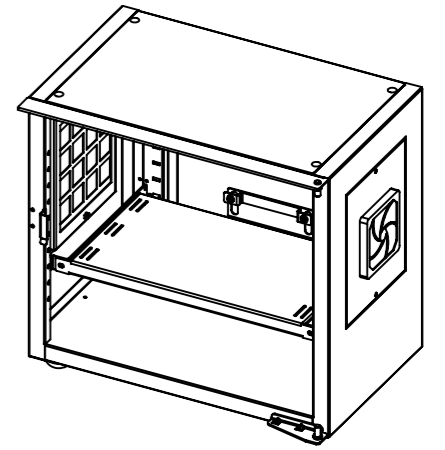
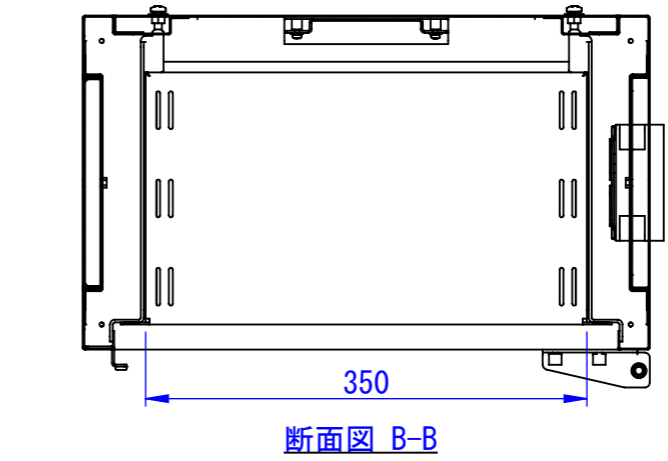
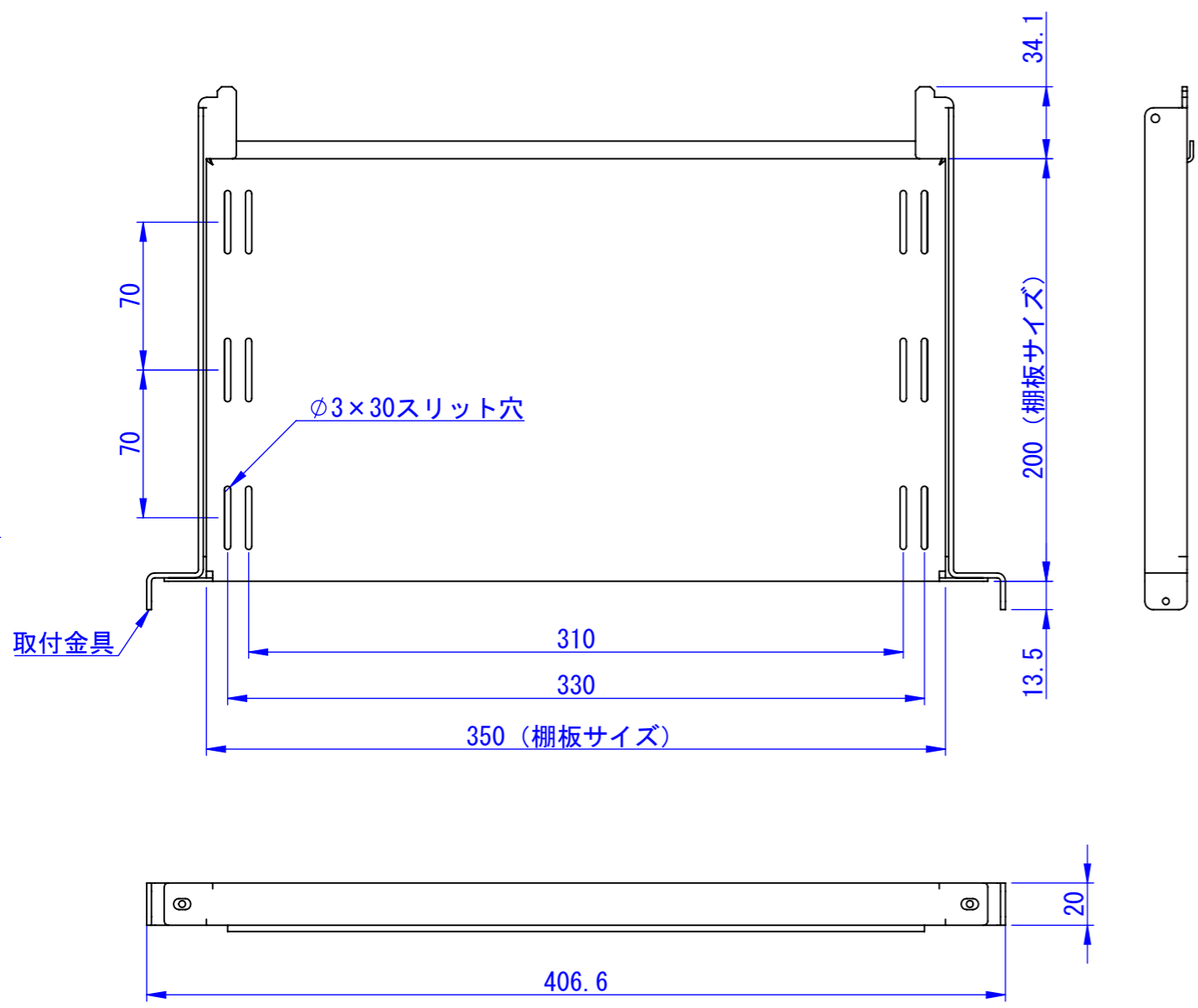


2020/07/17



表面処理：  
N7.5レザートン

Designed by K_Ikeda	Checked by -	Approved by - date -	Filename -	Date 20/07/17	Scale 1:3
エス・ディ・エス株式会社			TS-TN01		
			SDDV140G1101	Edition -	Sheet 1/1