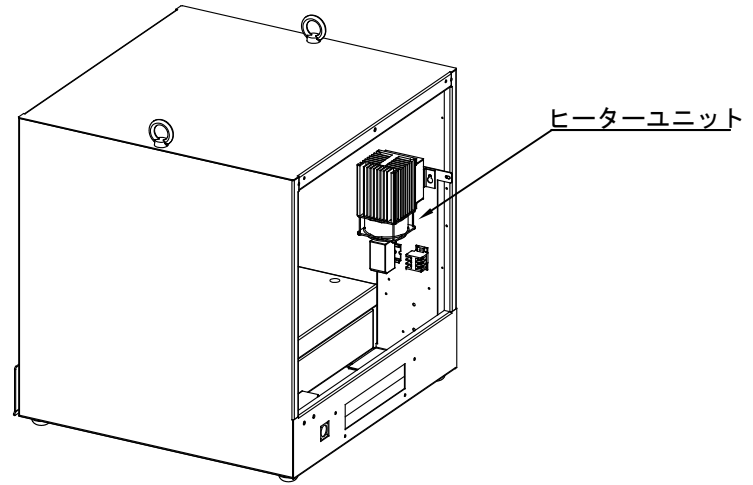
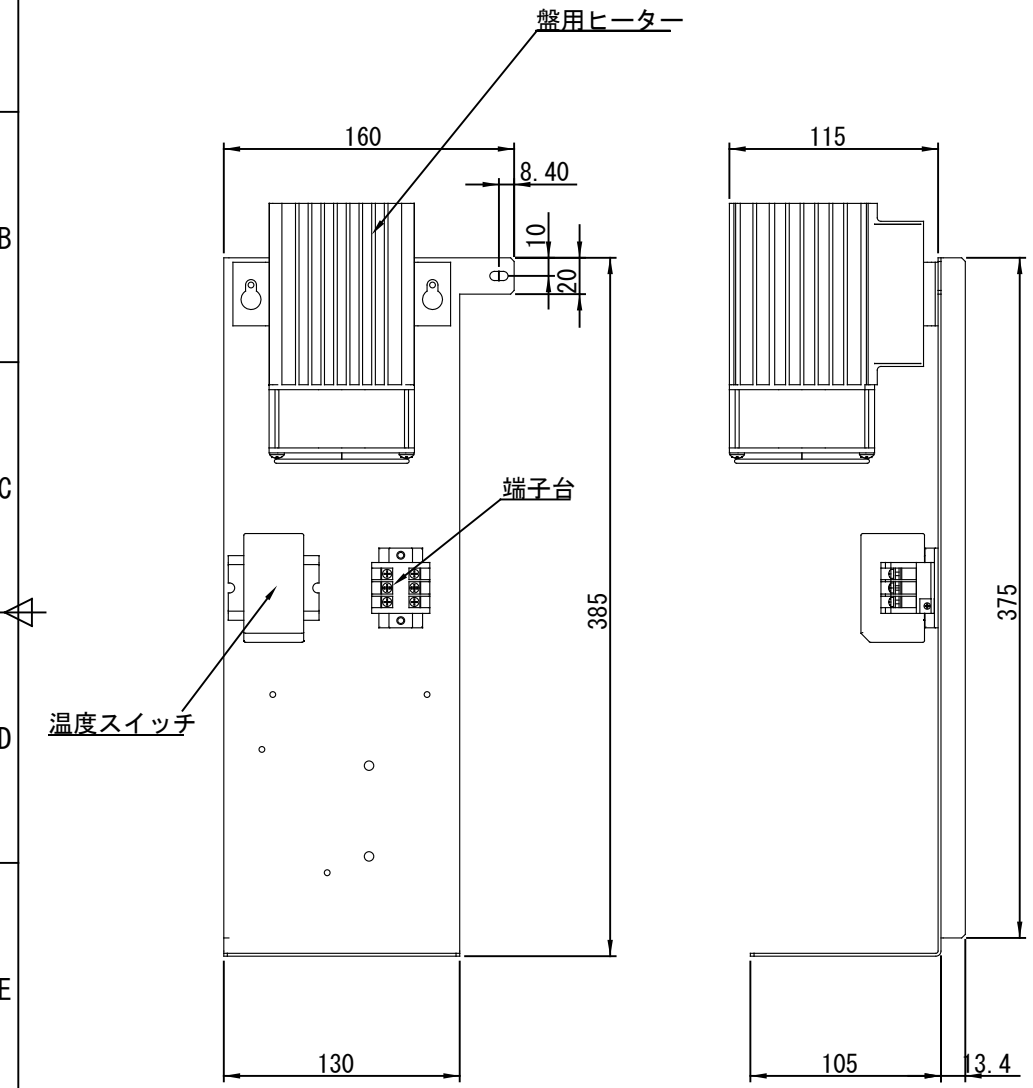
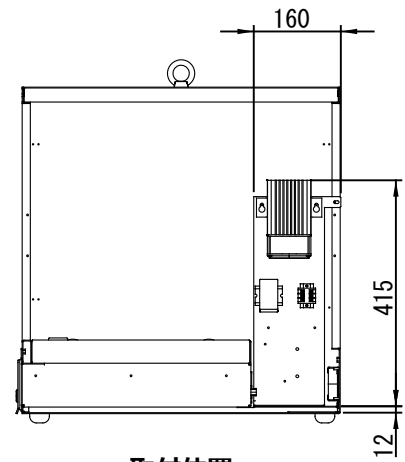


2017/04/10



取付イメージ (共通)



取付位置 (側面)

【ユニット仕様】	
材質	鉄1.6mm
【ヒーター仕様】	
電源	AC100V 50/60Hz
発熱量	200W
定格電流	2.13/2.10A
消費電力	210/209W
許容温度	-10~50℃
設定範囲	0~60℃
許容湿度	85%以下
騒音	36/40 dB
電源ケーブル	ケーブル長2m、プラグ3極

材質 SPHC t1.6
 表面処理 7.5Y6/0.5 レザートン
 数量 (ノ台) 1

note:

Designed by y_asae	Checked by -	Approved by - date -	Filename -	Date 2017/04/10	Scale 1:10
エス・ディ・エス株式会社			単独連動式ヒーターユニット		
			SLA-HE30	Edition -	Sheet 1/1