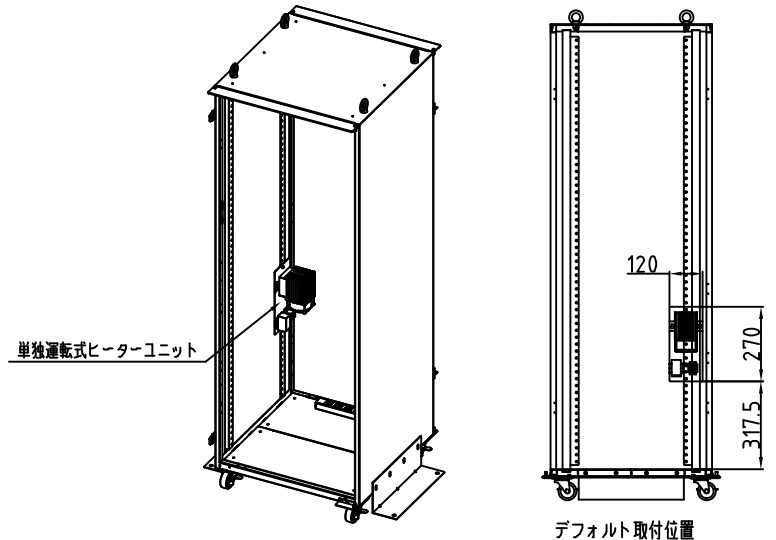


取付イメージ(共通)



【ユニット仕様】	
材質	鉄 1.6mm
【ヒーター仕様】	
電源	AC100V 50/60Hz
発熱量	200W
定格電流	2.13/2.10A
消費電力	210/209W
許容温度	-10~50℃
許容湿度	85%以下
騒音	36/40dB
電源ケーブル	ケーブル長2m、プラグ3極

材質 SPHC t1.6  
 表面処理 7.5Y6/0.5 ヴァーノ  
 数量(ノ台) 1

Itemref	Quantity	Title/Name, designation, material, dimension etc	Article No./Reference		
Designed by K Ikeda	Checked by	Approved by - date	Filename	Date 13/07/16	Scale 1:3
エス・ディ・エス株式会社		単独運転式ヒーターユニット			
		SLA-HE20	Edition	Sheet 1/1	