

A

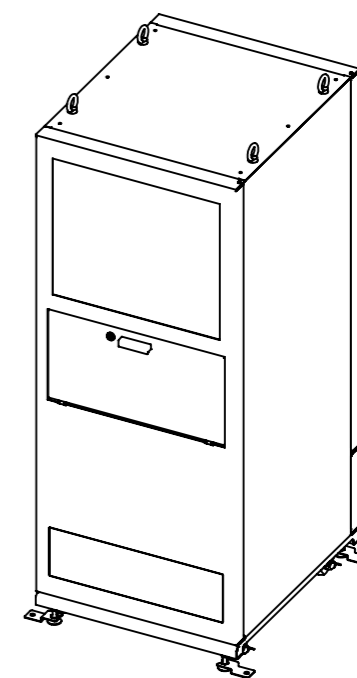
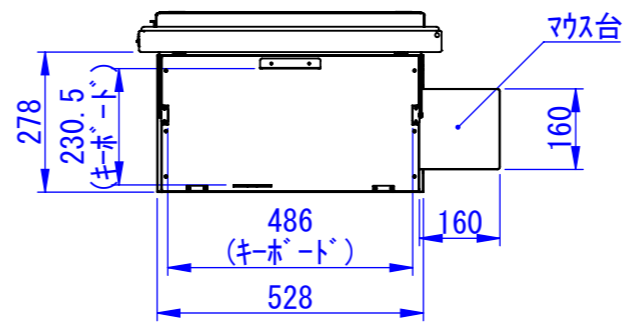
B

C

D

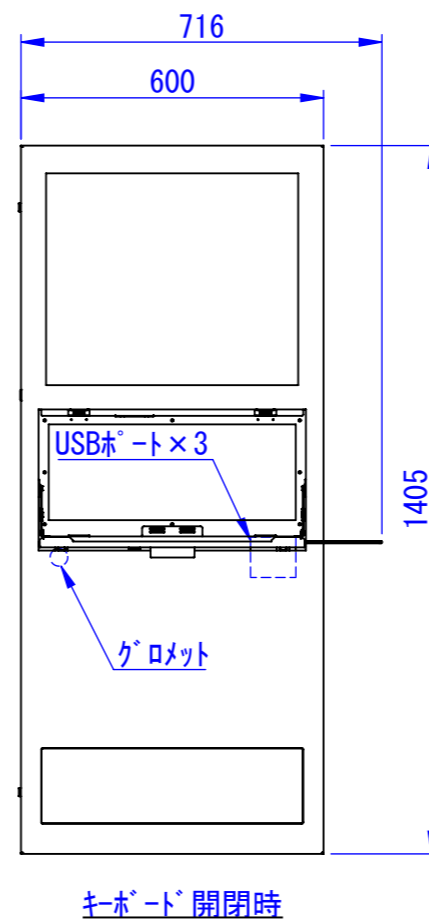
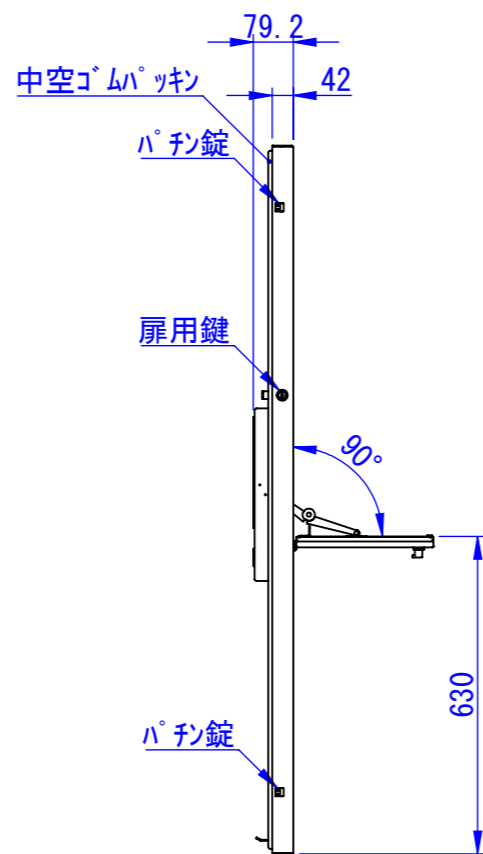
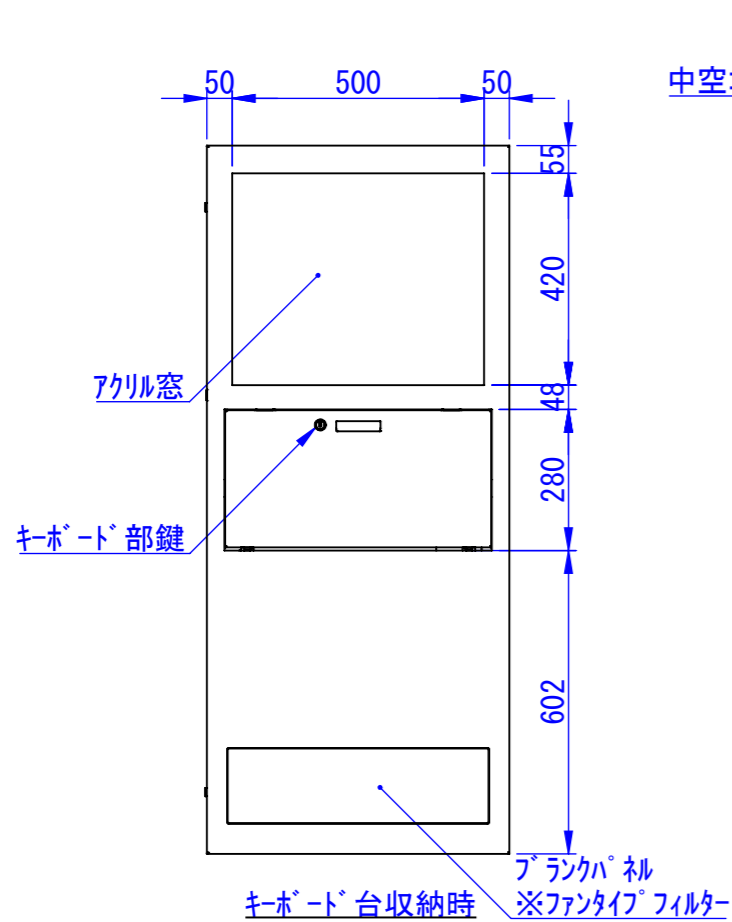
E

F



取付イメージ

2020/11/18



キーボード開閉時

【仕様】	
材質	本体：鉄1.6mm 中空ゴムパッキン：クロロレンゴム システムロック：亜鉛合金 クロムメッキ パチン錠：黄銅板 クロムメッキ 窓：亚克力3mm
コネクタ	USB2.0×3

表面処理：  
N4.0レザートン

Designed by T_Itou	Checked by -	Approved by - date -	Filename -	Date 20/09/14	Scale 1:15
エス・ディ・エス株式会社			前扉キーボード台タイプ/1枚扉		
			S15-1WB	Edition -	Sheet 1/1