

1

2

3

4

5

6

7

8

RevNo	Revision note	Date	Signature	Checked
-------	---------------	------	-----------	---------

A

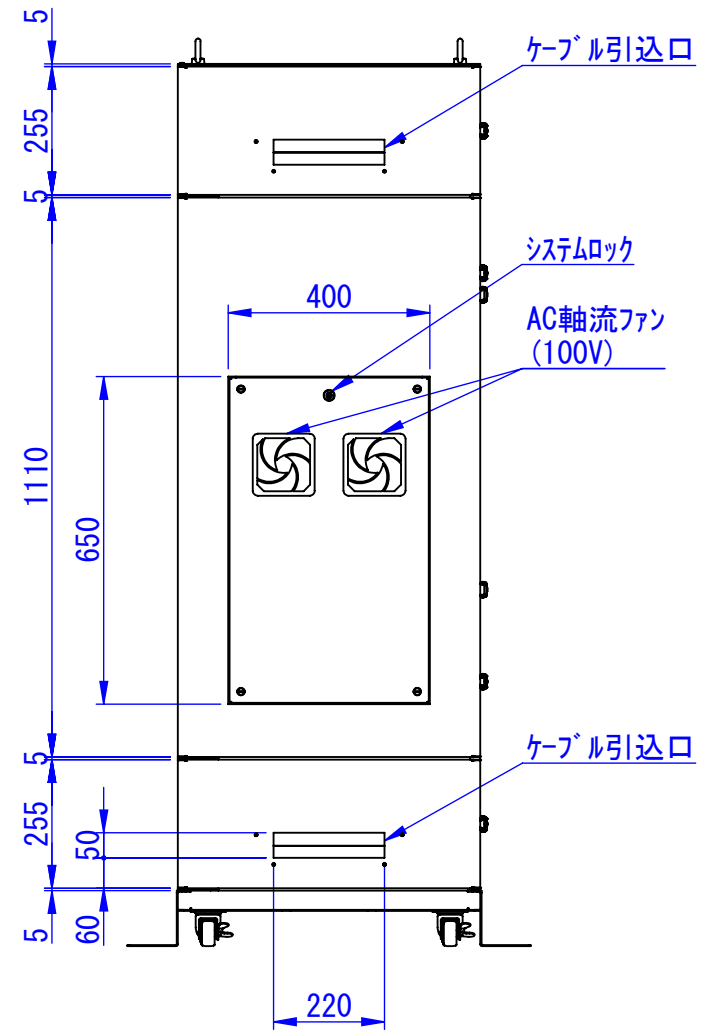
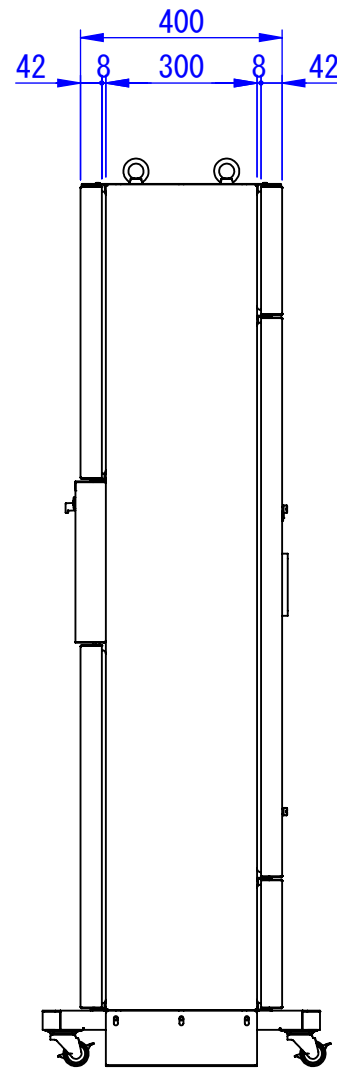
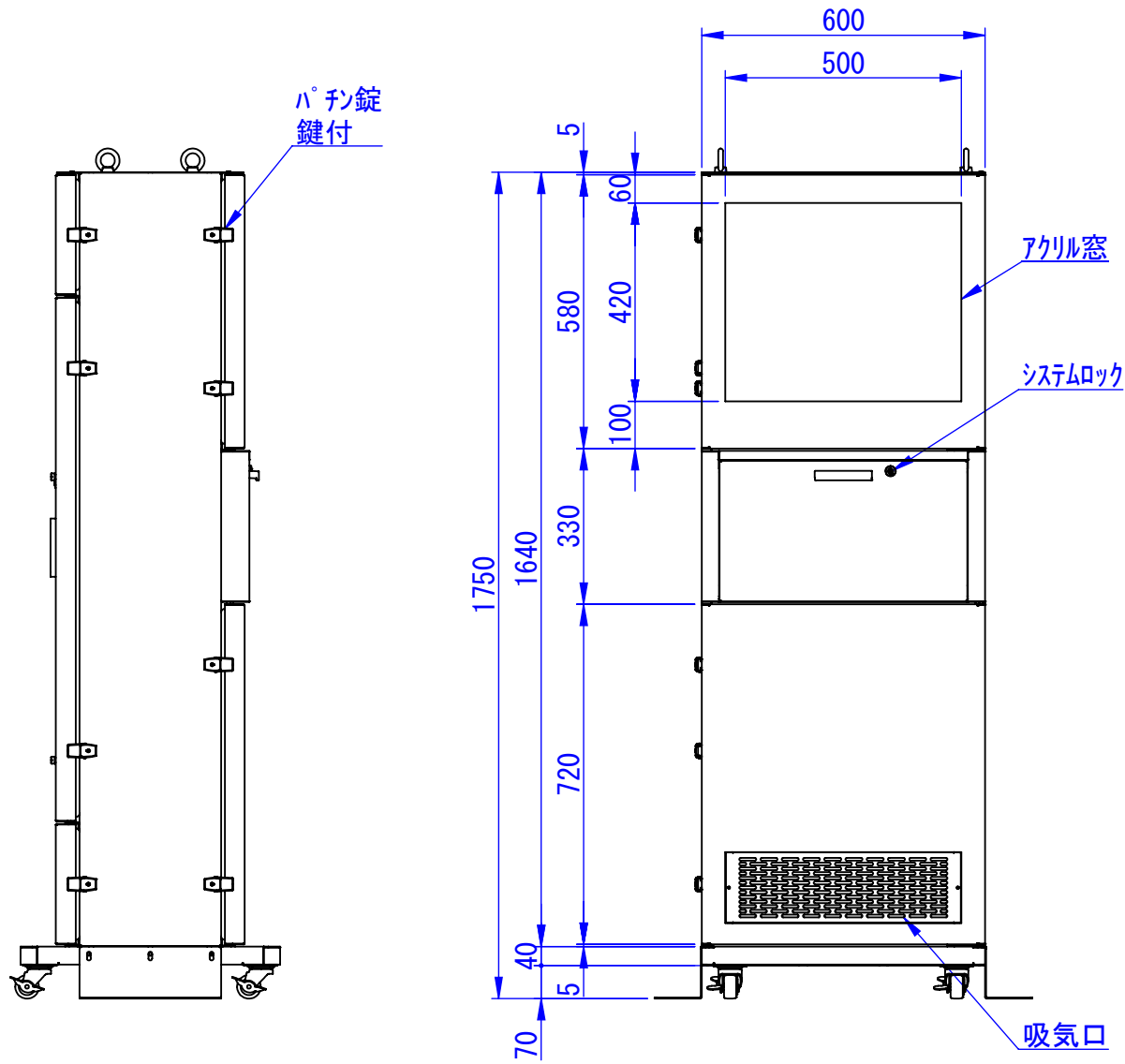
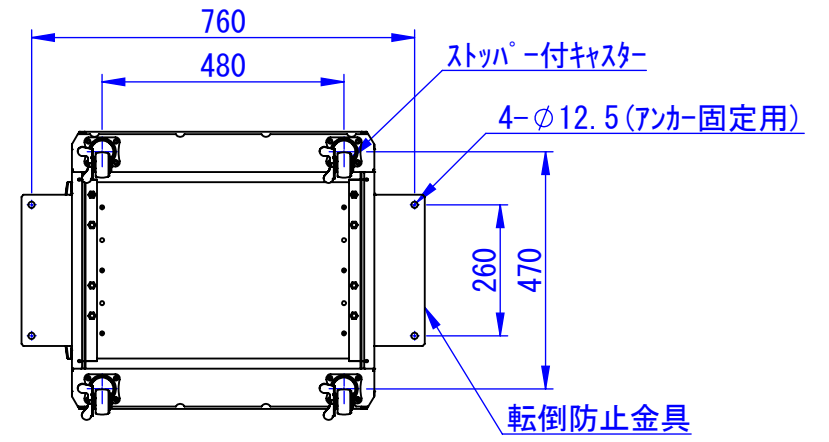
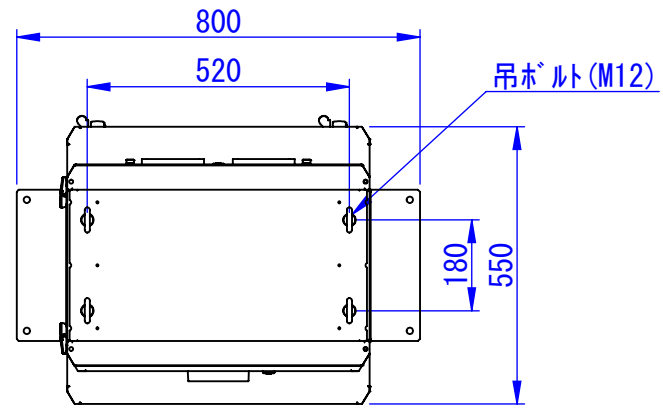
B

C

D

E

F



2023/01/11

表面処理：
 本体：7.5Y6/0.5レザートン
 扉：N4.0レザートン

Designed by K.Kitamura	Checked by -	Approved by - date 17/10/03	Filename -	Date 16/06/21	Scale 1:15
エス・ディ・エス株式会社			まもる君Slim(S10F)		
SDDV086G0001			Edition -	Sheet 1/1	

1

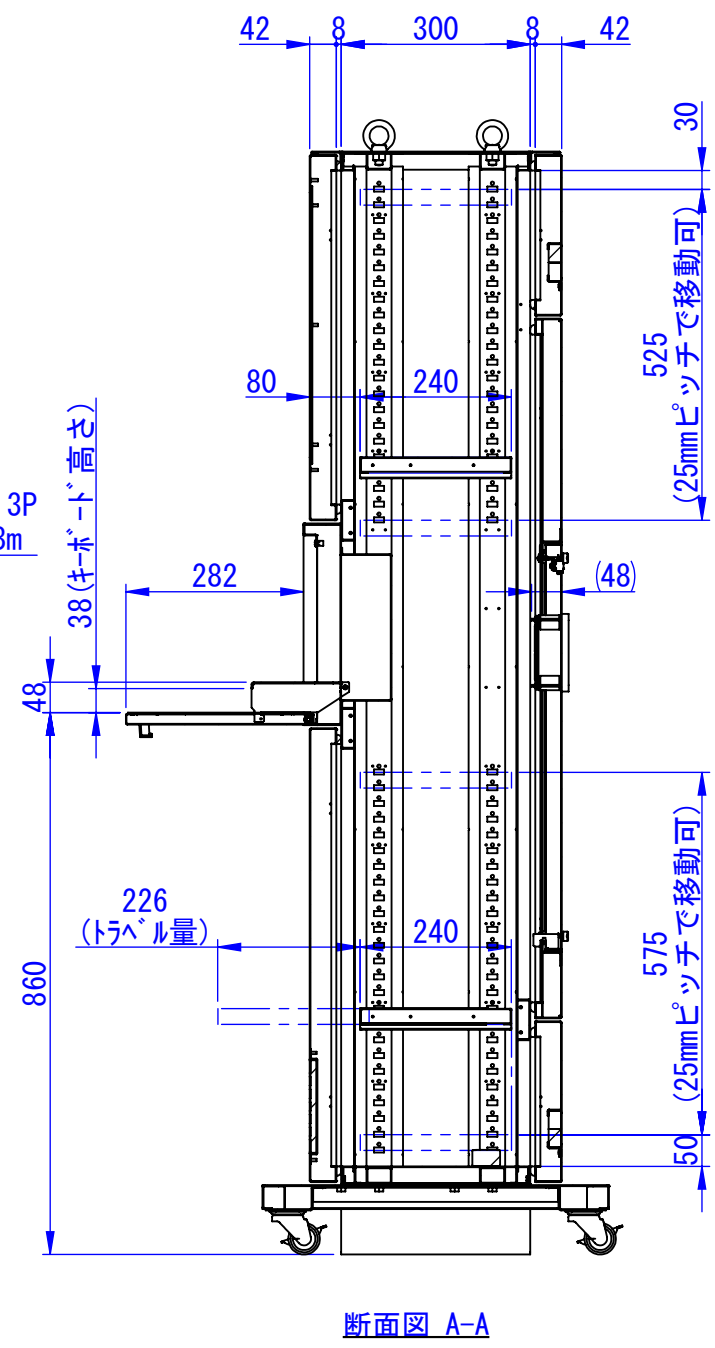
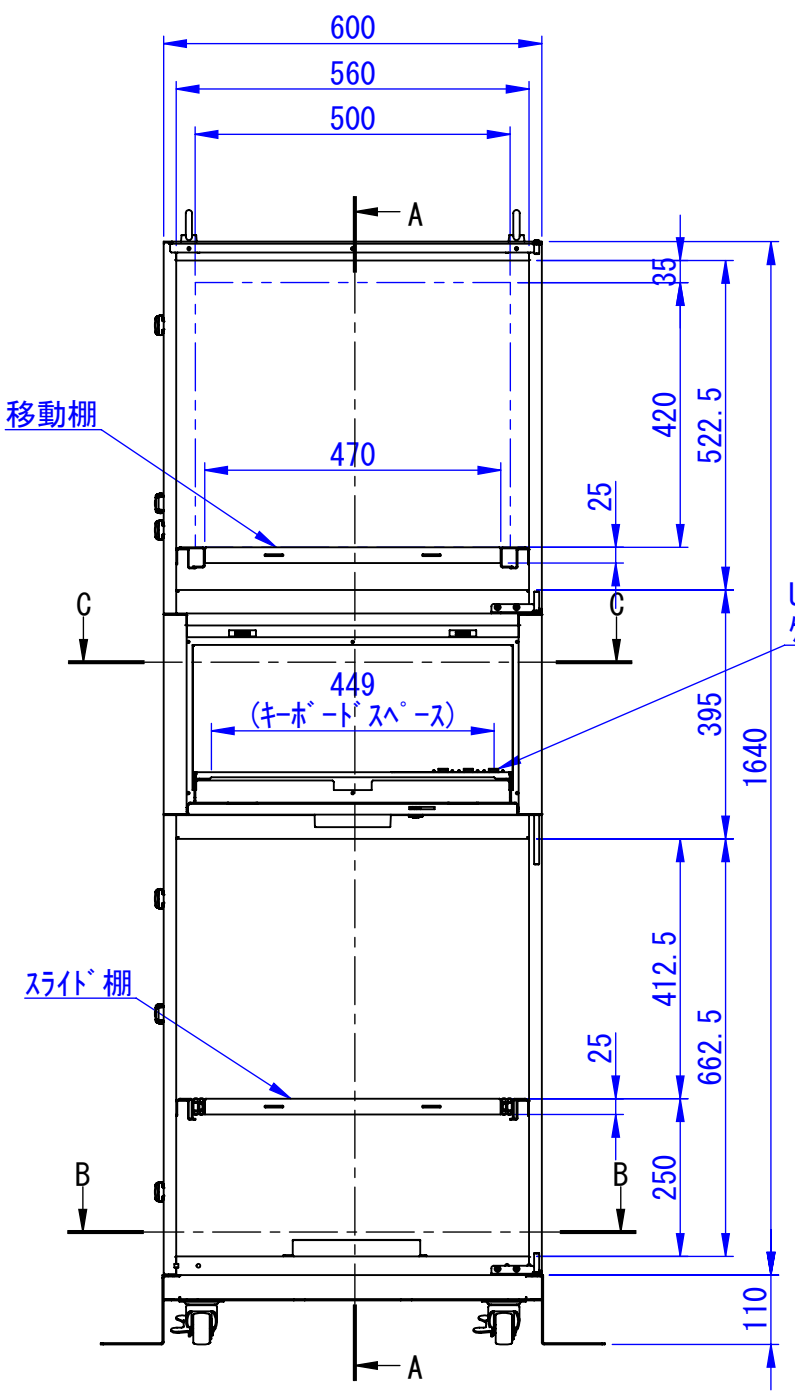
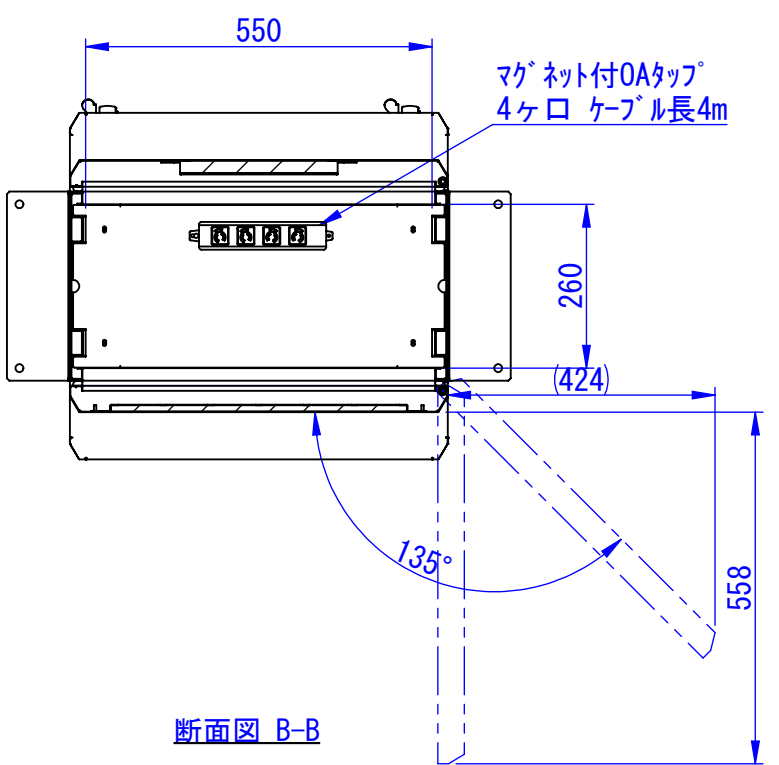
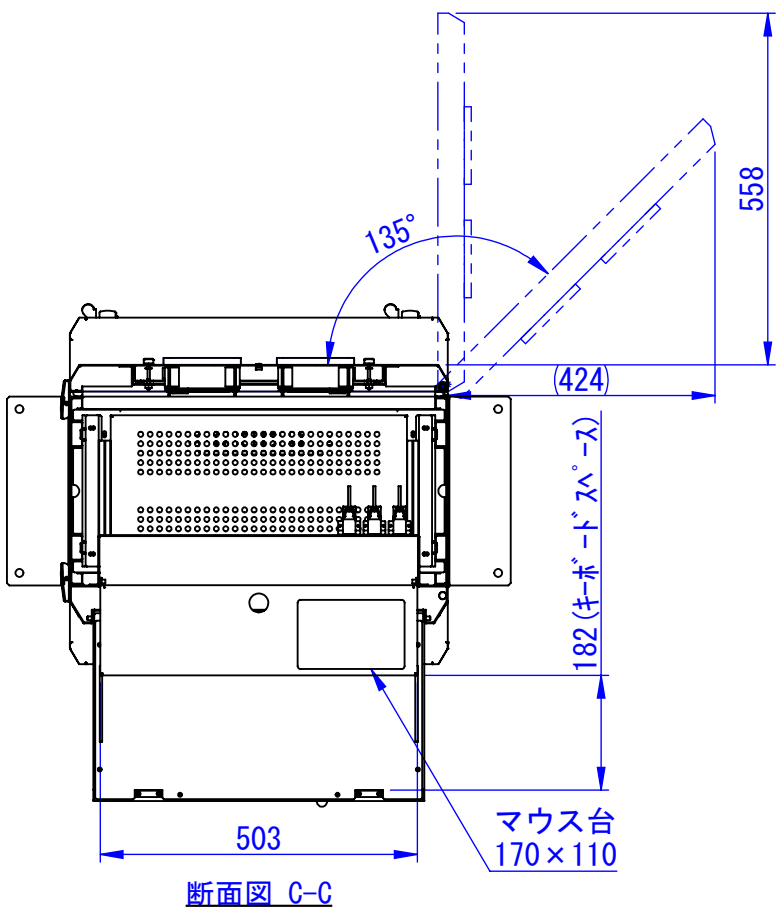
2

3

6

7

8



2019/07/29

表面処理 :

Designed by K_Kitamura	Checked by -	Approved by - date -	Filename -	Date 16/06/28	Scale 1:12
エス・ディ・エス株式会社			まもる君Slim(ファンタイプ)		
			SDDV086G0011	Edition -	Sheet 1/1