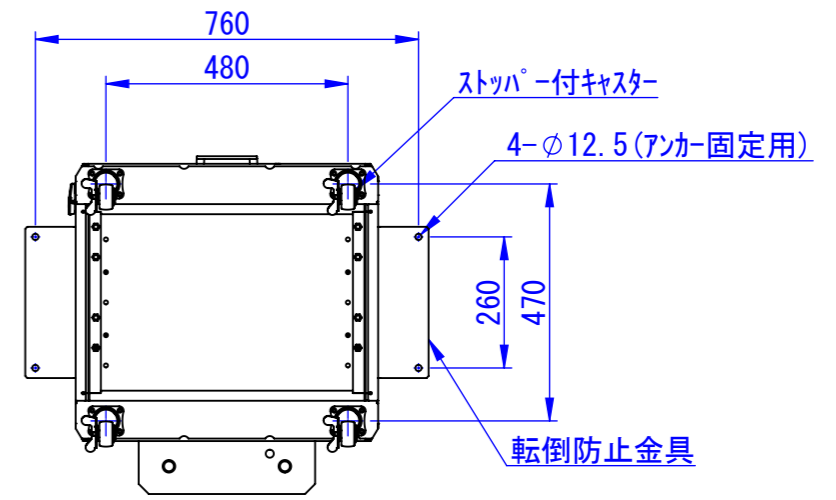
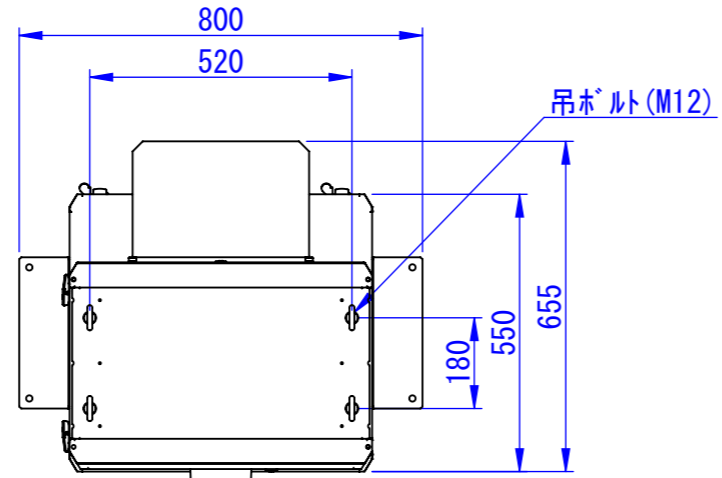
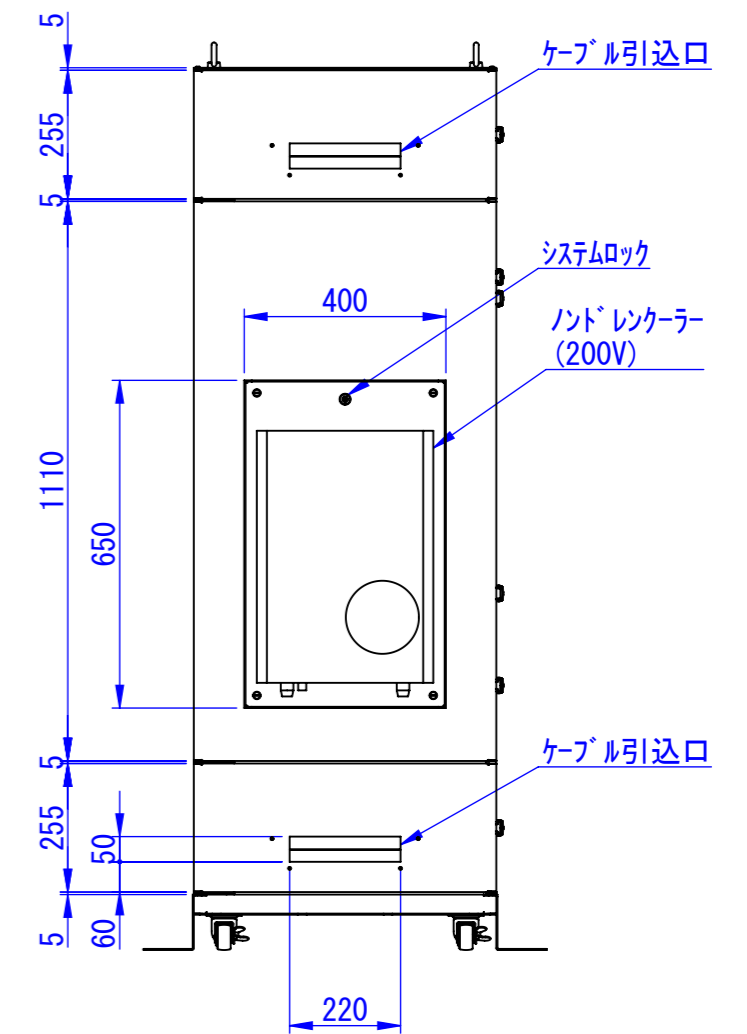
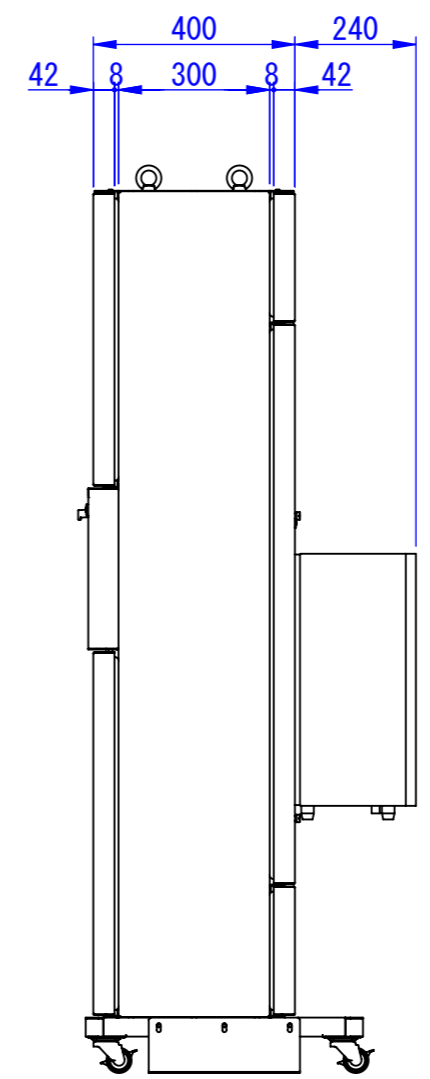
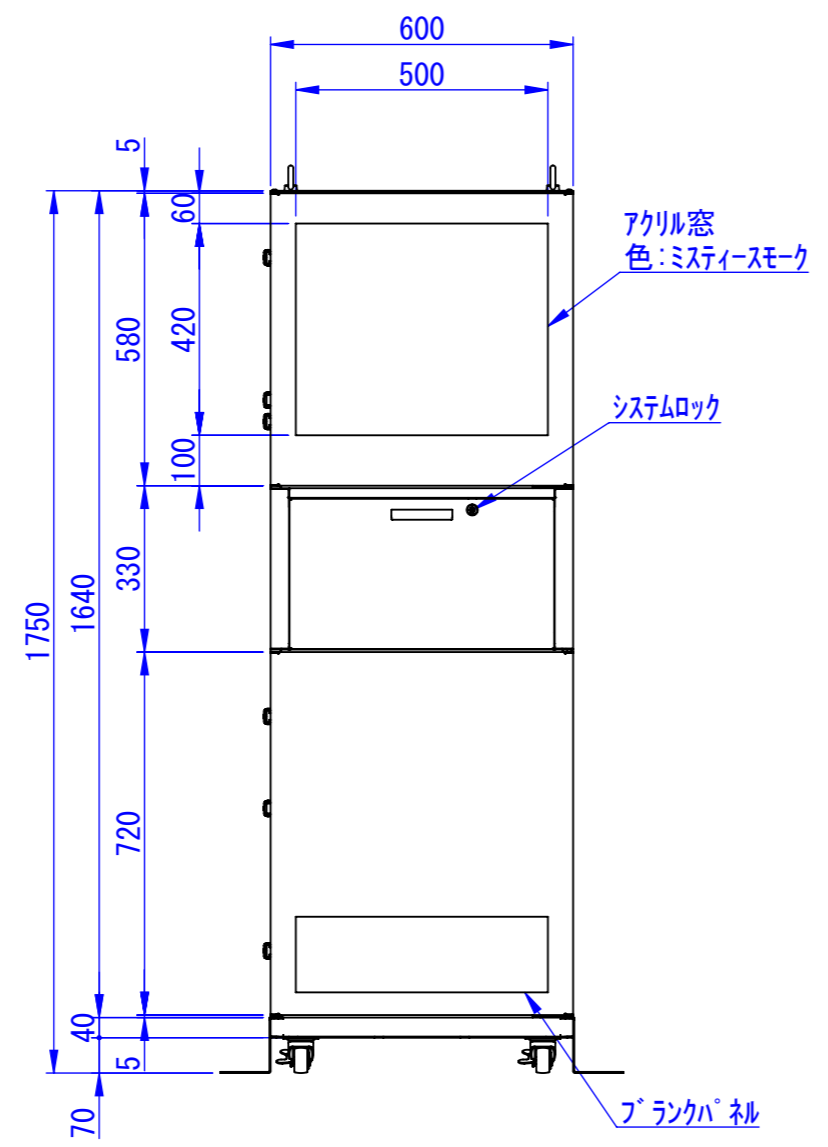
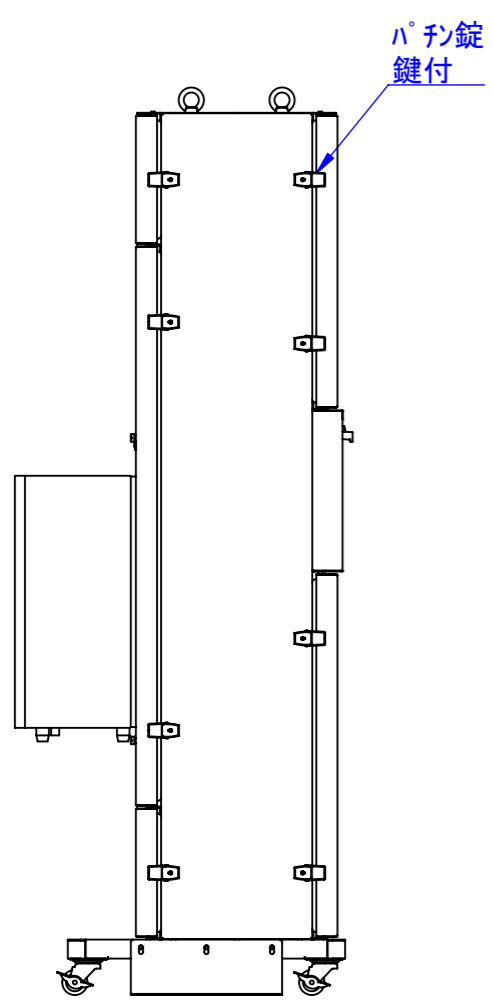


A
B
C
D
E
F

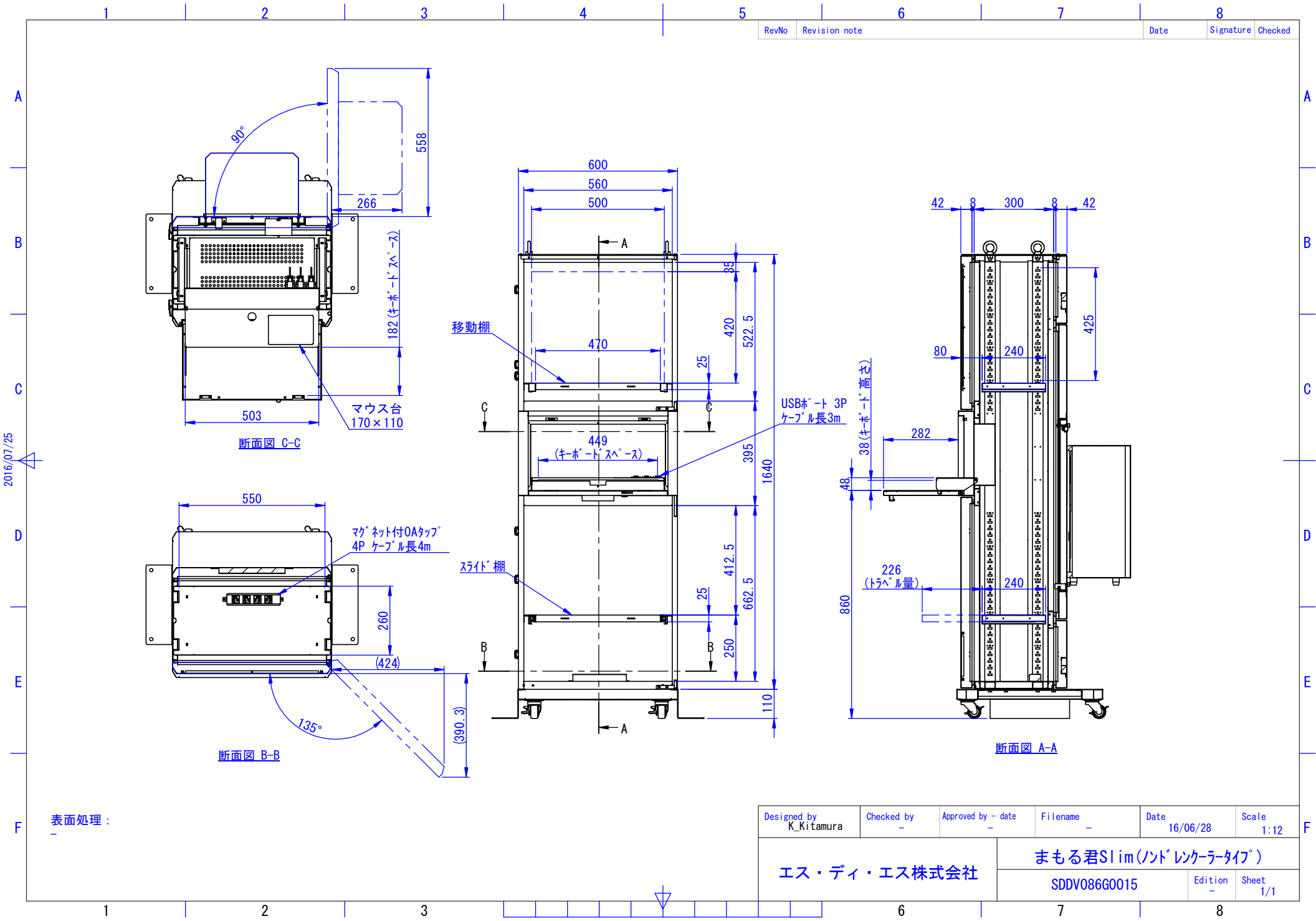


2017/10/03



表面処理:
 本体: 7.5Y6/0.5レザートン
 扉: N4.0レザートン

Designed by K.Kitamura	Checked by -	Approved by - date 17/10/03	Filename -	Date 16/06/22	Scale 1:15
エス・ディ・エス株式会社			まもる君Slim(S10C-02E)		
			SDDV086G0006	Edition -	Sheet 1/1



2016/07/25

表面処理 :

Designed by K_Kitamura	Checked by _	Approved by - date _ -	Filename _	Date 16/06/28	Scale 1:12
エス・ディ・エス株式会社			まもる君Slim(ノートレジャータイプ)		
			SDDV086G0015	Edition _	Sheet 1/1