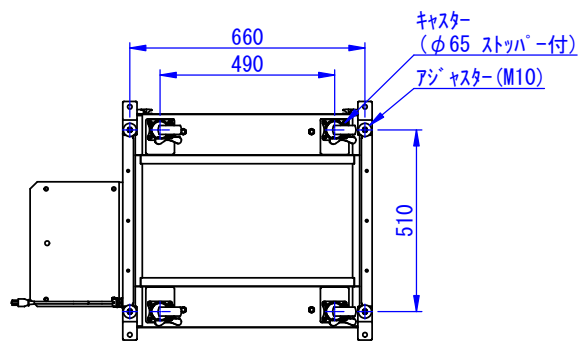
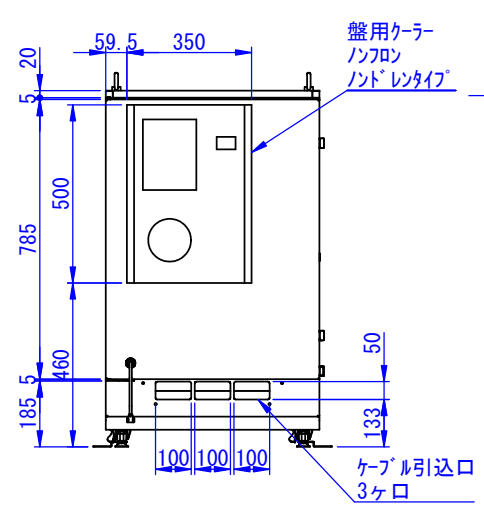
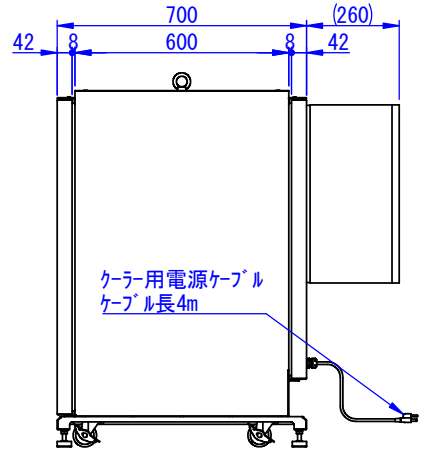
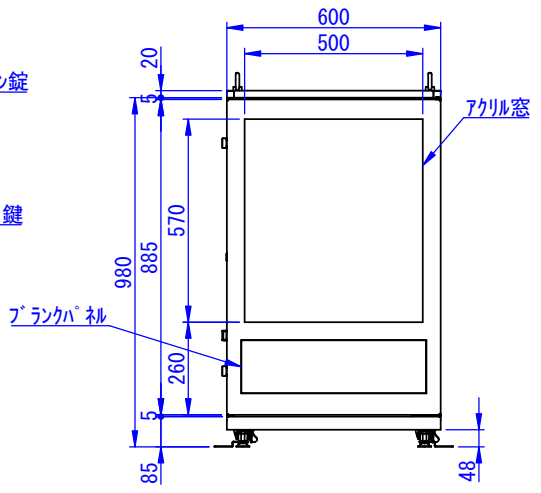
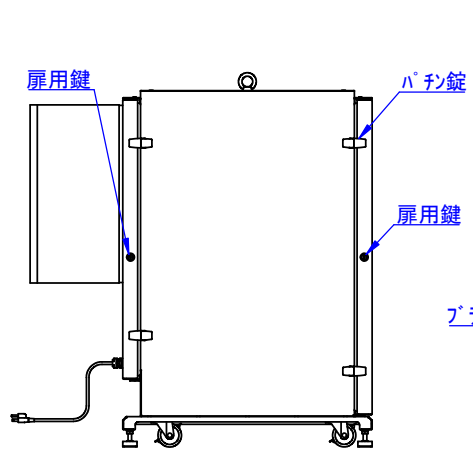
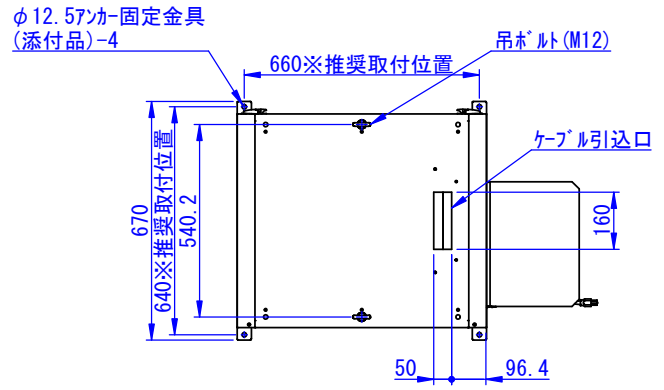


A
B
C
D
E
F



底面



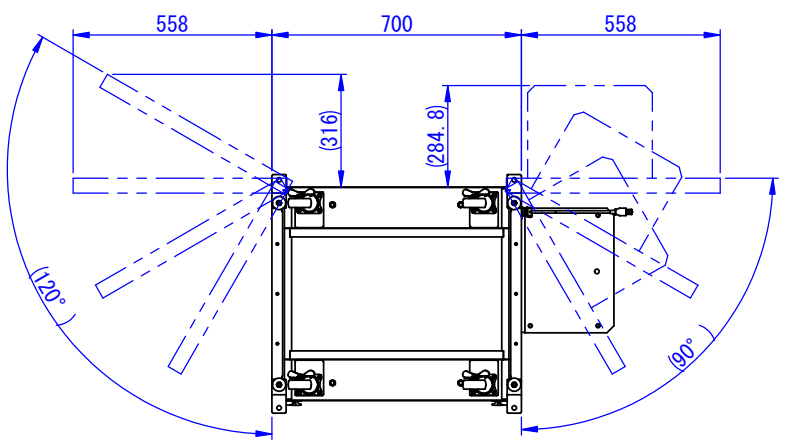
表面処理：
本体色：7.5Y6/0.5レザートン
扉色：N4.0レザートン

Designed by K.Kitamura	Checked by -	Approved by - date -	Filename -	Date 20/09/11	Scale 1:15
エス・ディ・エス株式会社			まもる君HardwareBox (PH-110C)		
			SDPH011G0401	Edition -	Sheet 1/1

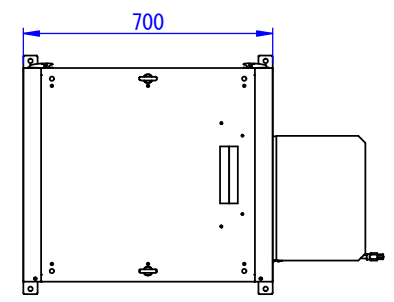
2024/11/18

RevNo	Revision note	Date	Signature	Checked
-------	---------------	------	-----------	---------

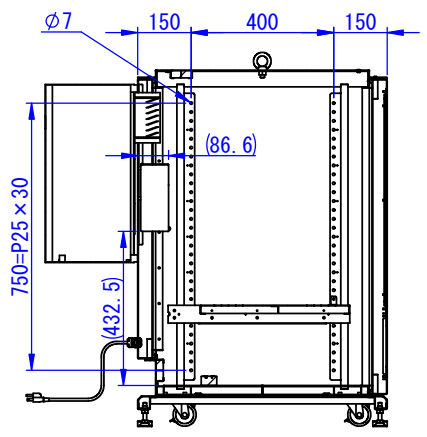
A
B
C
D
E
F



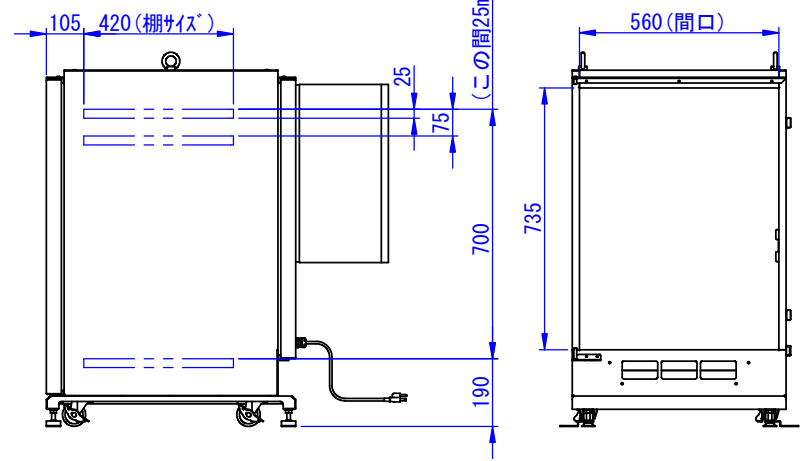
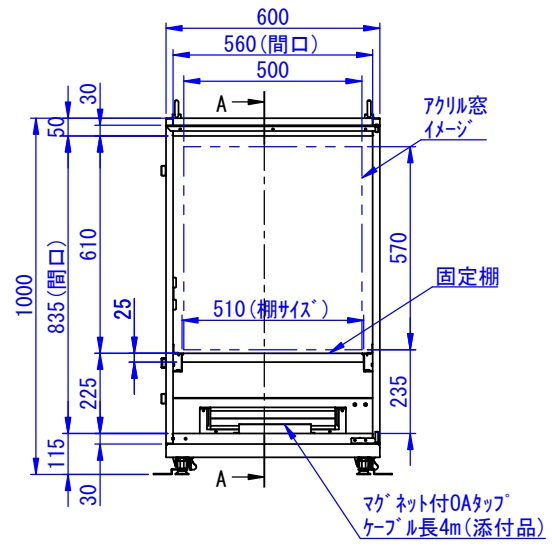
底面



2024/11/18



断面図 A-A



Designed by K.Kitamura	Checked by _	Approved by - date _	Filename _	Date 20/09/11	Scale 1:15
---------------------------	-----------------	-------------------------	---------------	------------------	---------------

エス・ディ・エス株式会社	まもる君HardwareBox (PH-110C)			
	SDPH011G0402	Edition _	Sheet 1/1	