

1

2

3

4

5

6

7

8

RevNo

Revision note

Date

Signature

Checked

A

B

C

D

E

F

A

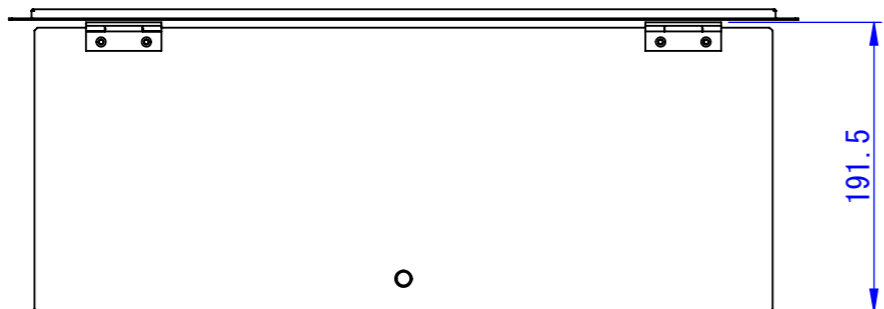
B

C

D

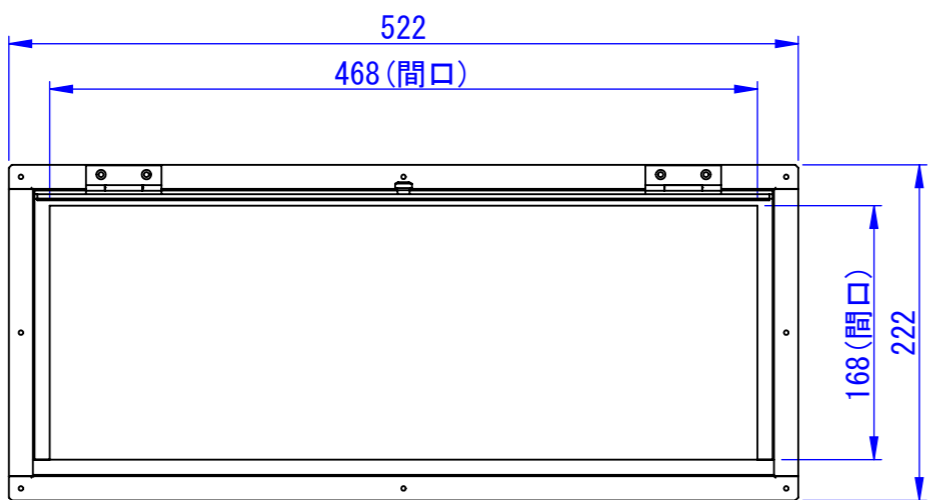
E

F



191.5

アクリル窓

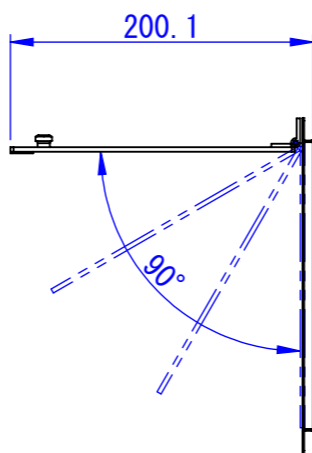


522

468 (間口)

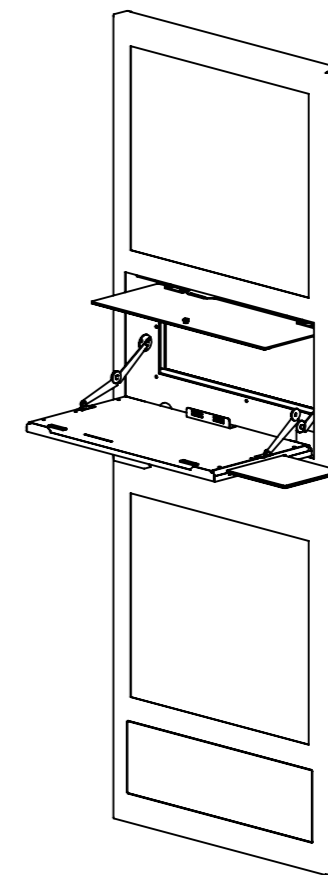
222

168 (間口)



200.1

90°



取付イメージ

2020/11/18

表面処理：
N4.0レザートン

【仕様】

材質

本体：鉄 1mm

窓：アクリル 3mm

Designed by
K_Kitamura

Checked by
-

Approved by - date
-

Filename
-

Date
20/09/14

Scale
1:5

エス・ディ・エス株式会社

アクセスウィンドウ

P1S-AW01

Edition
-

Sheet
1/1

1

2

3

6

7

8