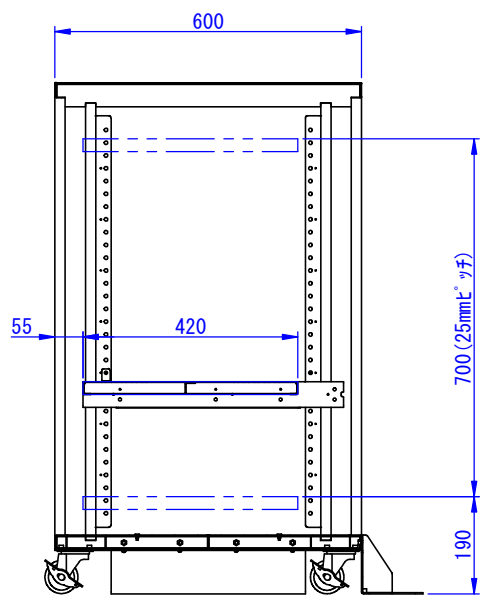
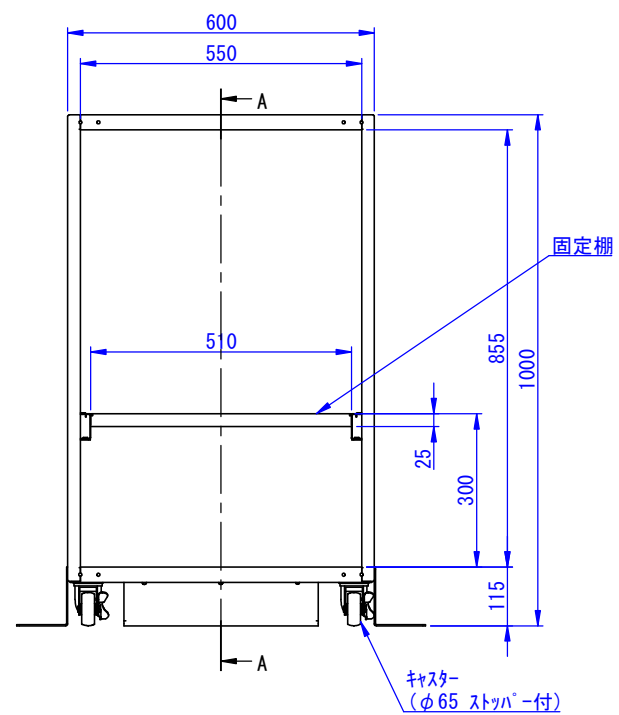


組み合わせイメージ (Assembly image)



【仕様】 (Specifications)	
材質 (Material)	本体：鉄 1.6mm (Main body: Iron 1.6mm)
	アナー固定金具：鉄 2.3mm (Anchor bracket: Iron 2.3mm)
	転倒防止金具：鉄 2.3mm (Anti-tipping bracket: Iron 2.3mm)
	キャスター：ナイロン (Caster: Nylon)

表面処理：7.5Y6/0.5レザートン (Surface treatment: 7.5Y6/0.5 Resa-ton)

Designed by K.Kitamura	Checked by _	Approved by - date _	Filename _	Date 20/09/14	Scale 1:10
エス・ディ・エス株式会社 (Es-De-Es Co., Ltd.)			ラックスタンド (H=1000) (Rack stand (H=1000))		
			P1D-RS10	Edition -	Sheet 1/1

2020/09/14