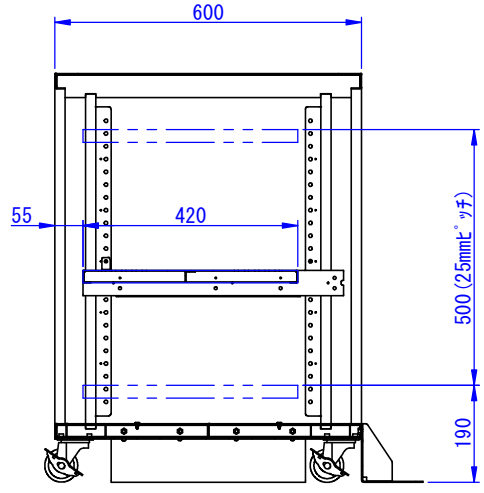
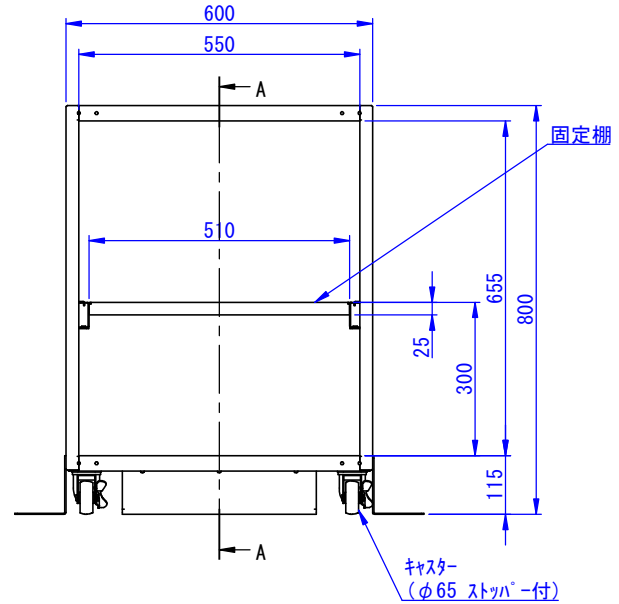


組み合わせイメージ



断面図 A-A

【仕様】	
材質	本体：鉄 1.6mm
	アンカー固定金具：鉄 2.3mm
	転倒防止金具：鉄 2.3mm
	キャスター：ナイロン

表面処理：
7.5Y6/0.5レザートン

Designed by K.Kitamura	Checked by _	Approved by - date _	Filename _	Date 20/09/14	Scale 1:10
エス・ディ・エス株式会社			ラックスタンド(H=800)		
			P1D-RS08	Edition -	Sheet 1/1

2020/09/14