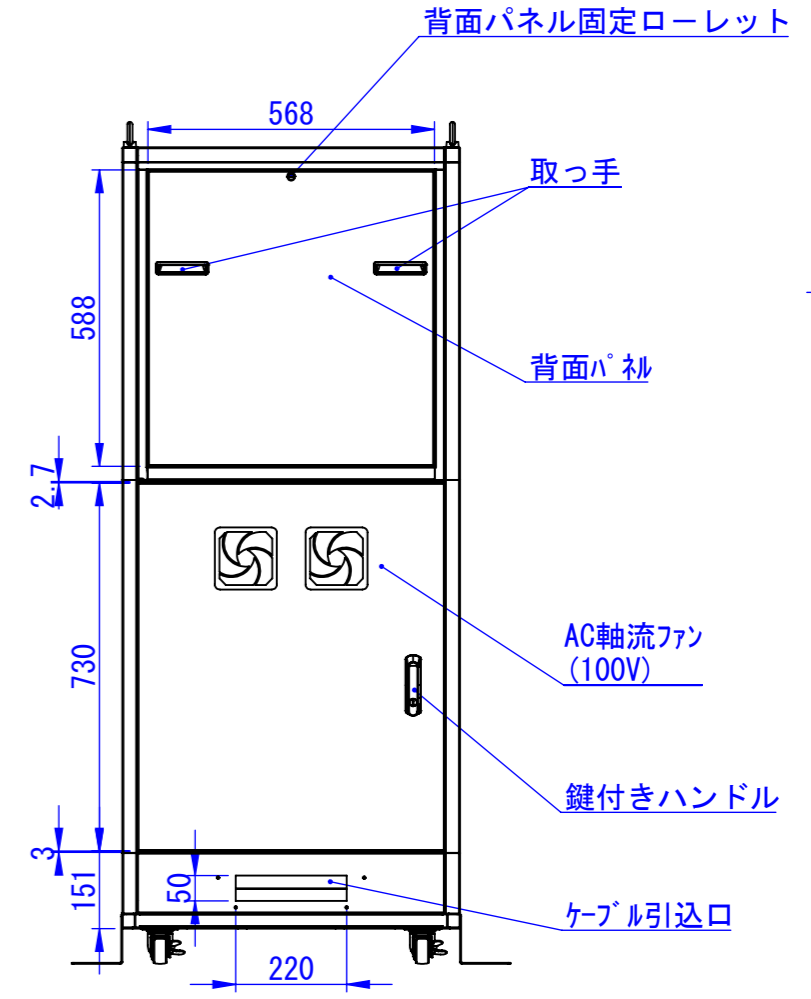
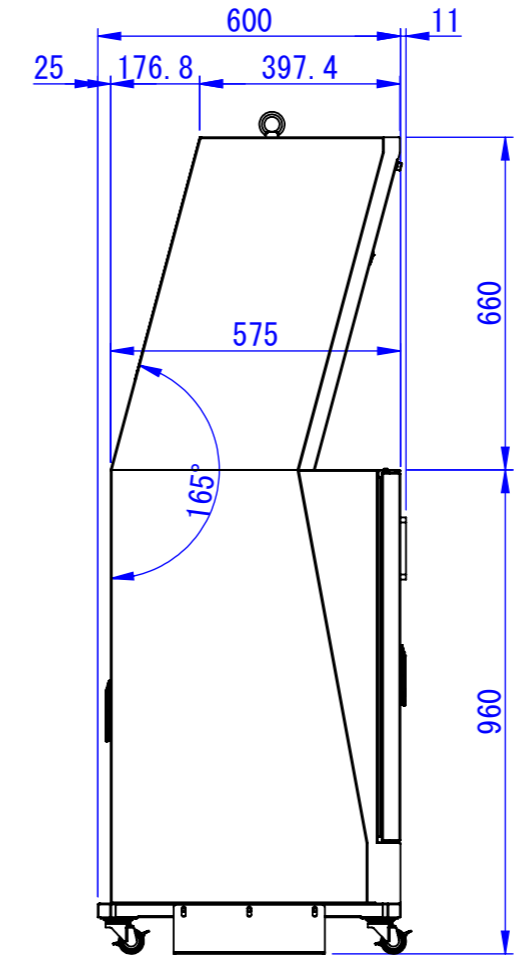
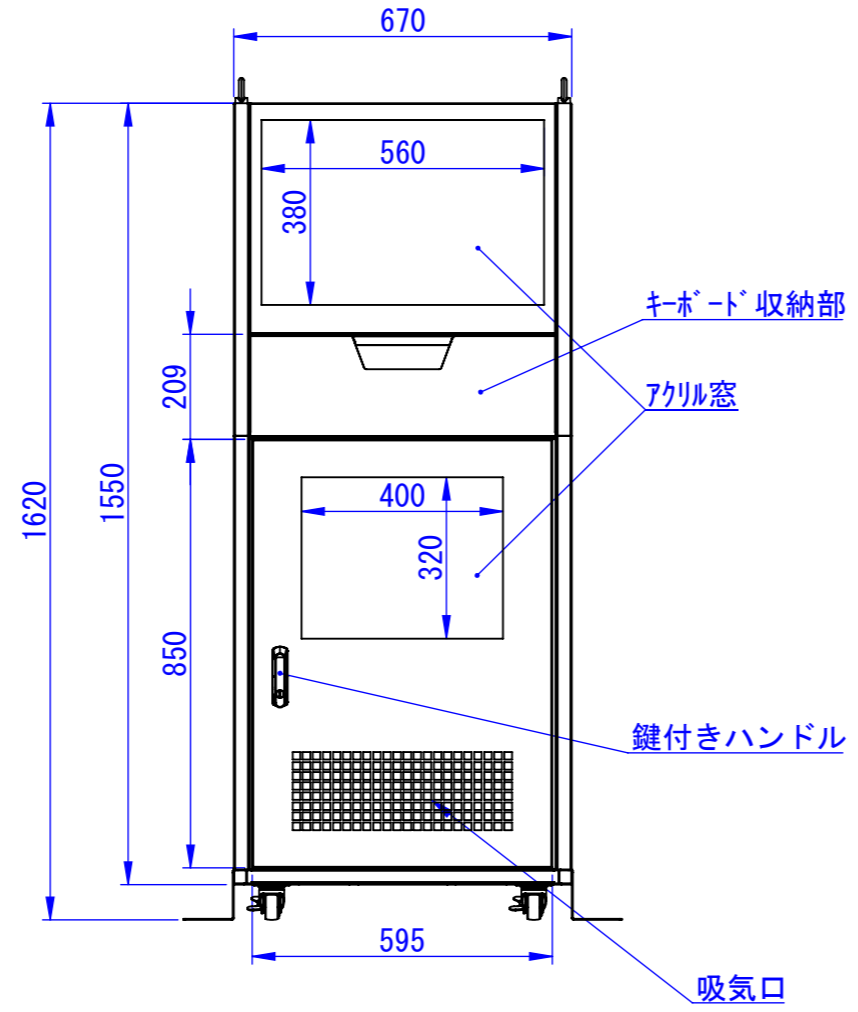
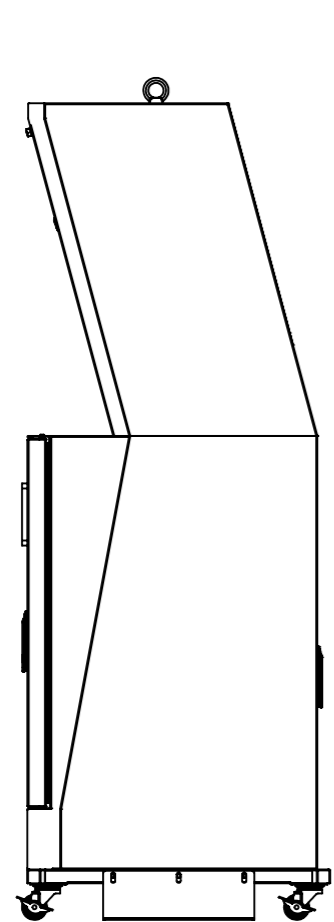
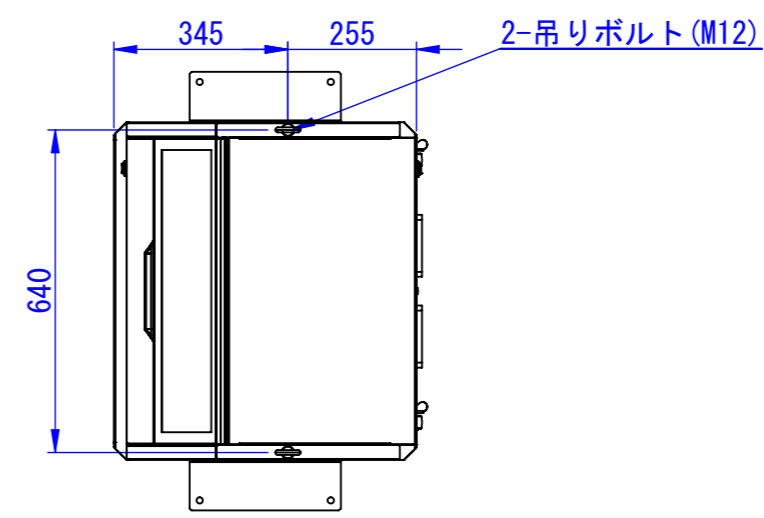
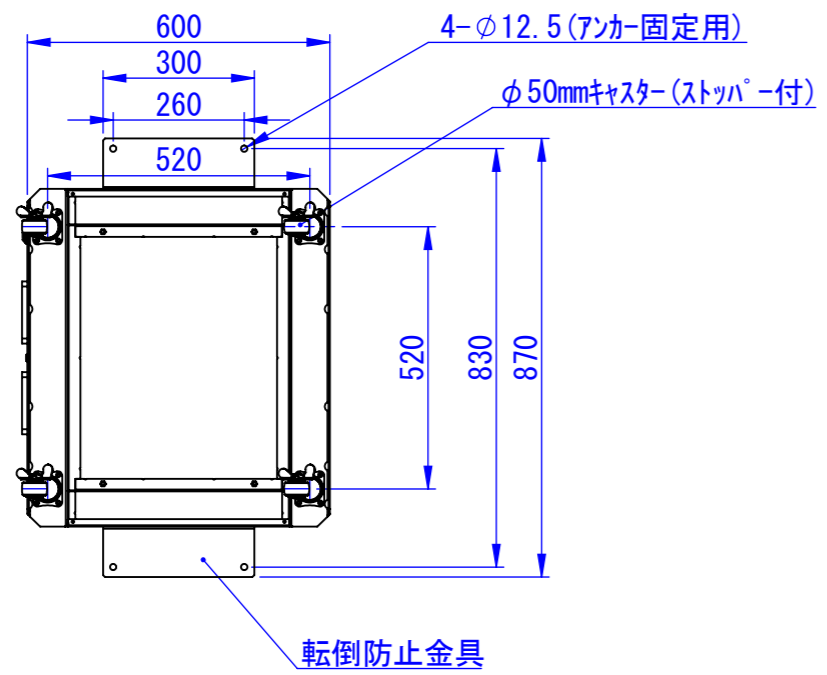


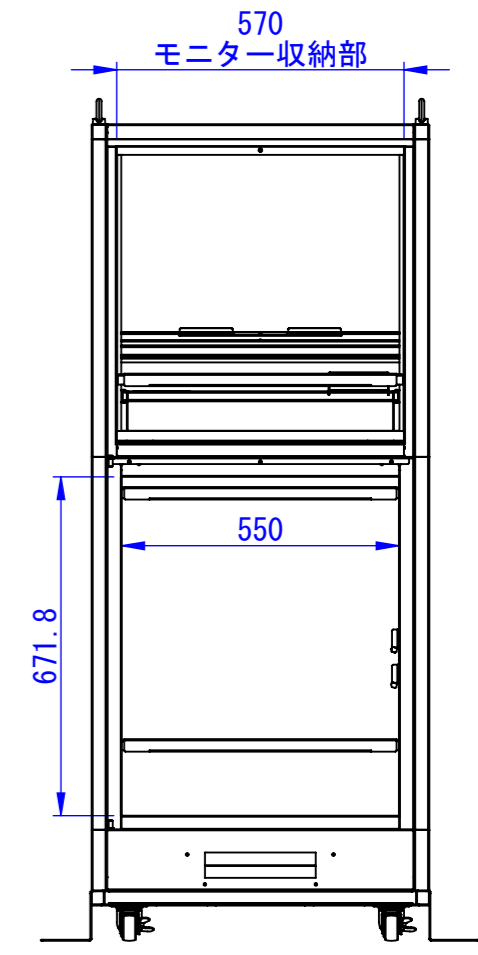
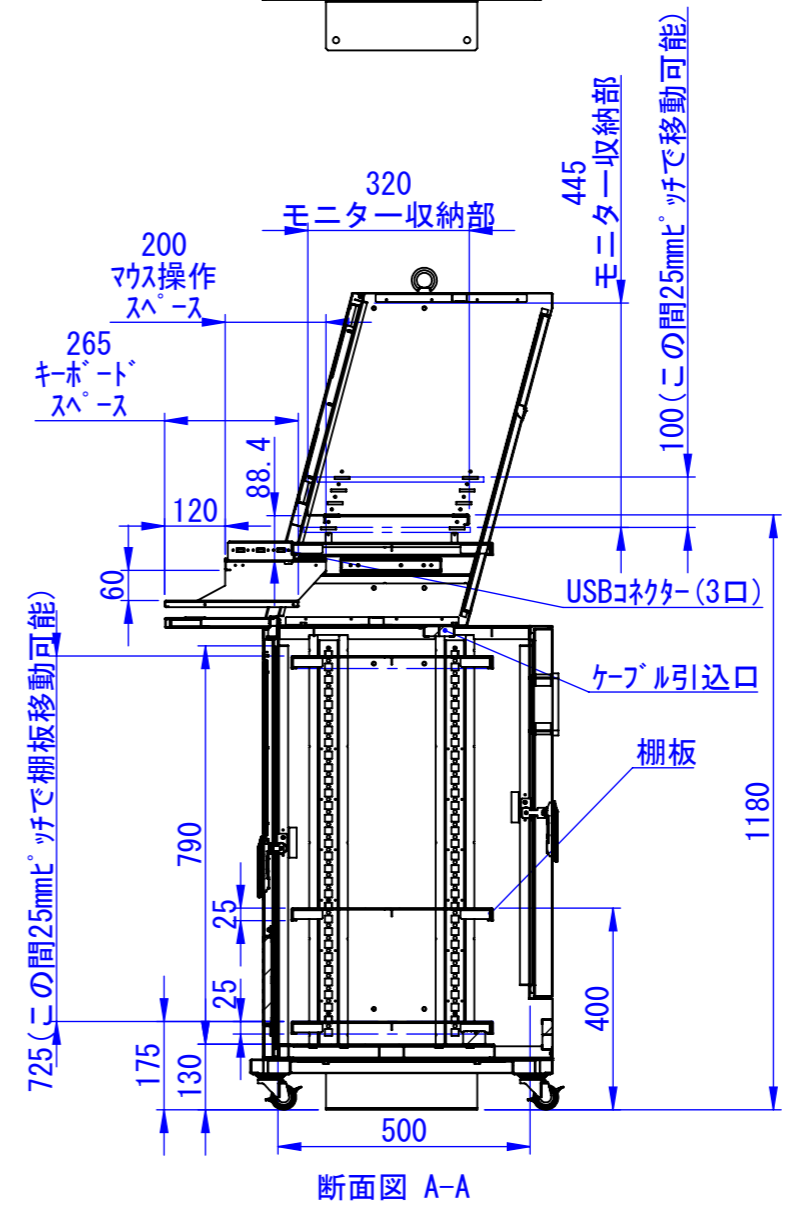
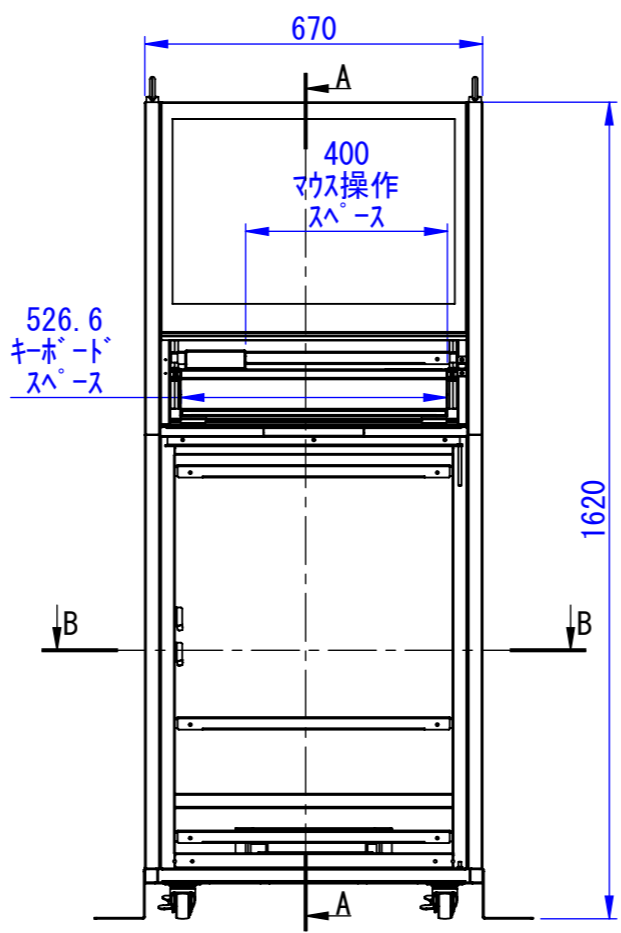
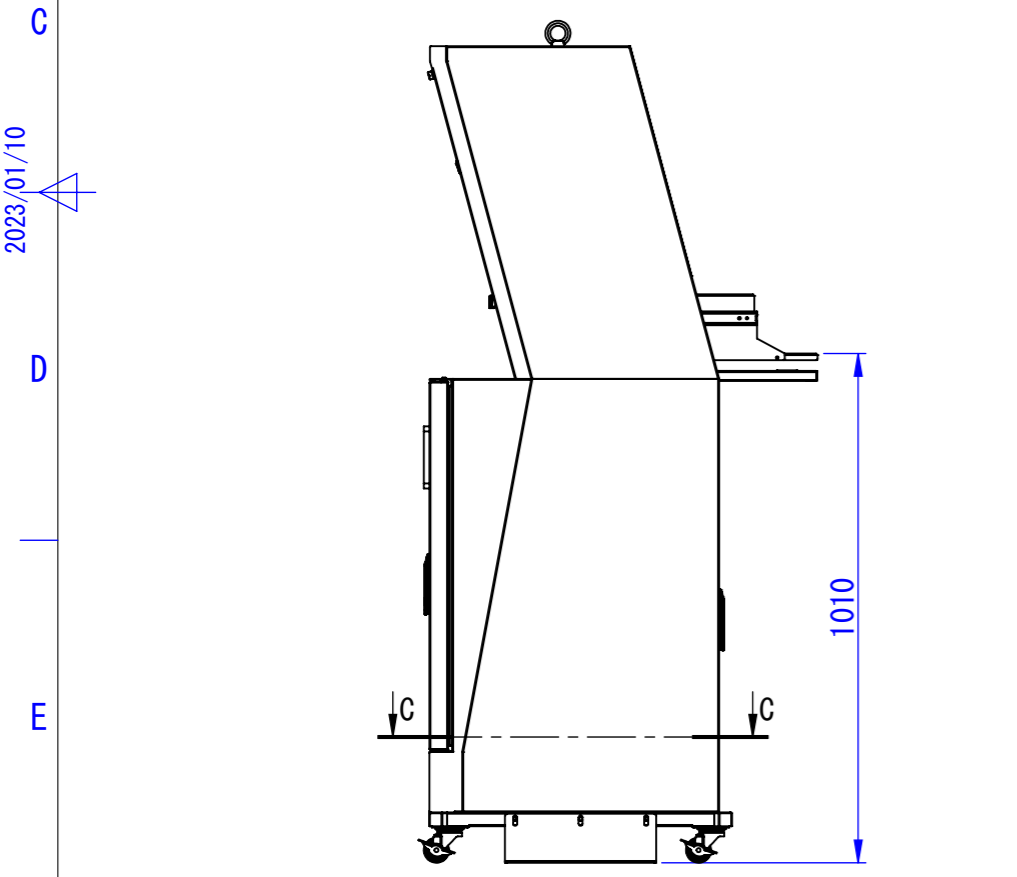
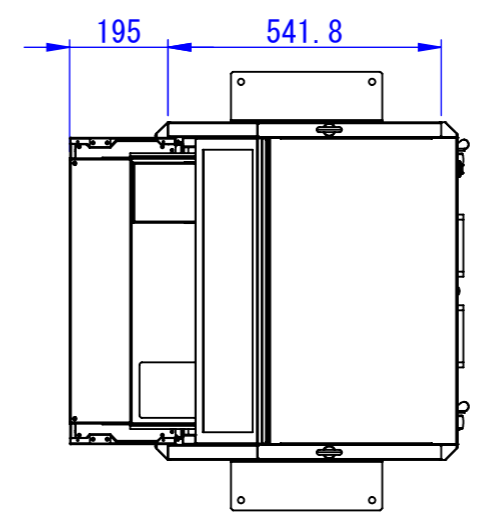
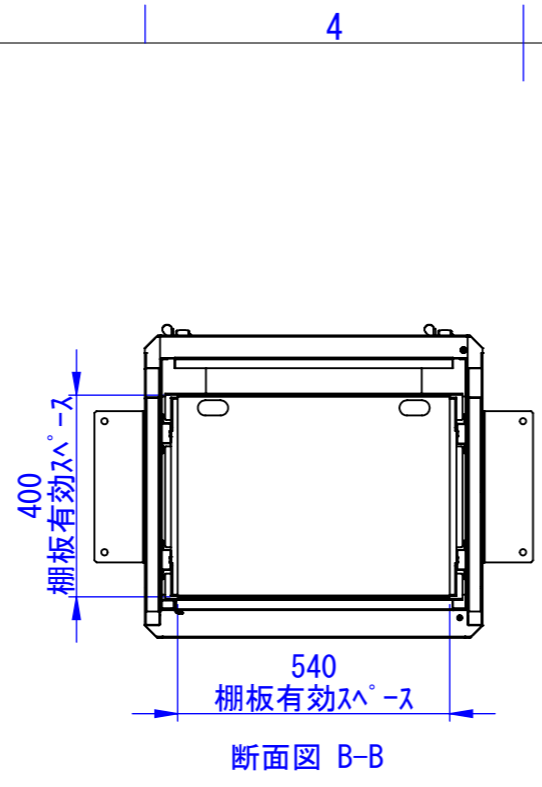
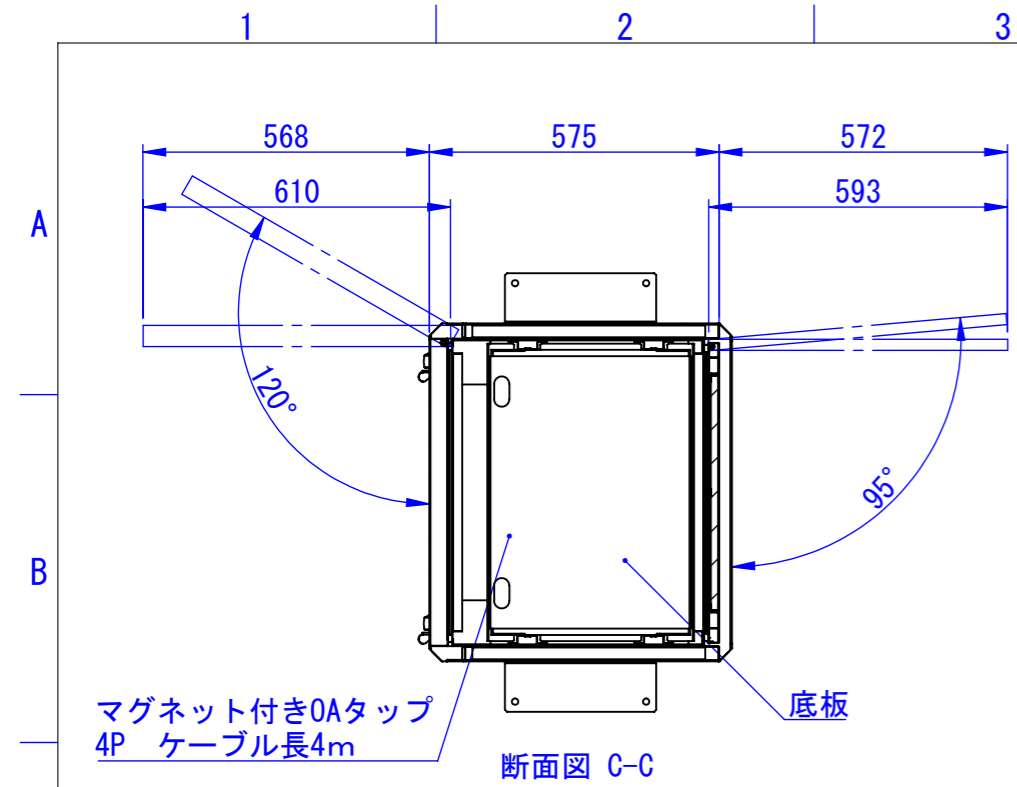
RevNo	Revision note	Date	Signature	Checked



2023/01/10

表面処理：
本体 N7.5レザートン
側面 N4.0レザートン
材質：鉄(SPC)

Designed by k_kohata	Checked by -	Approved by - date -	Filename -	Date 19/09/13	Scale 1:15
エス・ディ・エス株式会社			まもる君NEXT2 : NX20F		
NX20F_gaikanzu			Edition -	Sheet 1/1	



2023/01/10

表面処理：
 本体 N7.5レザートン
 側面 N4.0レザートン
 材質：鉄(SPC)

Designed by k_kohata	Checked by -	Approved by - date -	Filename -	Date 19/10/18	Scale 1:15
エス・ディ・エス株式会社			まもる君NEXT2 : NX20F		
			NX20F_shiyouzu	Edition -	Sheet 1/1